

# 自然浴家族ジーマテラス

**価格表の見方** 自然浴家族ジーマテラスは、本体色の組み合わせを3つのパターンから選べます。組み合わせにより価格が異なりますので、下記を参照のうえ、該当する価格を確認してください。

樹ら楽ステージは、2013年6月発売予定です。  
※樹の木皿は、2013年5月末販売終了予定です。

## 色パターン① 本体をすべて形材色にするパターン

本体すべて(アルミ形材)

オータムブラウン  
シャイングレー  
アイボリーホワイト

価格表  
▼  
本体色 **色パターン①**  
をご覧ください。

## 色パターン② 柱と妻垂木化粧材をラッピング形材色にするパターン

妻垂木化粧材  
柱  
柱・妻垂木化粧材(ラッピング形材) + その他の部材(パネルなど(アルミ形材))

クリエパール/クリエラスク  
クリエモカ/クリエダーク  
柿渋

価格表  
▼  
本体色 **色パターン②**  
をご覧ください。

## 色パターン③ 柱と妻垂木化粧材、さらに桁と垂木化粧材をラッピング形材色にするパターン

桁  
垂木化粧材  
柱・妻垂木化粧材(ラッピング形材色)  
桁・垂木化粧材(ラッピング形材色) + その他の部材(パネルなど(アルミ形材))

クリエパール/クリエラスク  
クリエモカ/クリエダーク  
柿渋

価格表  
▼  
本体色 **色パターン③**  
をご覧ください。

## 価格表 (工事費・配送費・消費税別)

本体色		本体価格			屋根材 熱線吸収ポリカーボネート使用加算額	内部日除け 加算額	色パターン①・② 積雪タイプ加算額	色パターン③ 積雪タイプ加算額		
		色パターン①	色パターン②	色パターン③						
6 尺 出 幅	標準	1.5間	¥233,400	¥259,800	¥273,600	¥ 3,600	¥ 65,900	¥ 3,800	¥ 4,000	
		2.0間	¥259,400	¥285,800	¥300,800	¥ 4,000	¥ 85,500	¥41,700	¥51,600	
		2.5間	¥301,600	¥328,000	¥349,600	¥ 5,200	¥105,100	¥40,600	¥48,800	
	片入隅※	3.0間	¥370,600	¥404,800	¥427,600	¥ 6,400	¥124,700	¥12,500	¥14,800	
		1.5間	¥222,600	¥247,400	¥261,200	¥ 3,200	¥ 65,900	¥ 3,800	¥ 4,000	
		2.0間	¥248,600	¥273,400	¥288,400	¥ 3,600	¥ 85,500	¥41,700	¥51,600	
	妻梁上部側面 フィックスなし	2.5間	¥290,800	¥315,600	¥337,200	¥ 4,800	¥105,100	¥40,600	¥48,800	
		3.0間	¥359,800	¥392,400	¥415,200	¥ 6,000	¥124,700	¥12,500	¥14,800	
		1.5間	¥205,200	¥228,400	¥242,200	¥ 2,800	¥ 65,900	¥ 3,800	¥ 4,000	
	8 尺 出 幅	標準	2.0間	¥231,200	¥254,400	¥269,400	¥ 3,200	¥ 85,500	¥41,700	¥51,600
			2.5間	¥273,400	¥296,600	¥318,200	¥ 4,400	¥105,100	¥40,600	¥48,800
			3.0間	¥342,400	¥373,400	¥396,200	¥ 5,600	¥124,700	¥12,500	¥14,800
片入隅※		1.5間	¥290,600	¥314,200	¥328,200	¥ 7,000	¥ 71,000	¥ 5,800	¥10,800	
		2.0間	¥339,100	¥362,700	¥380,700	¥ 3,800	¥ 92,300	¥40,800	¥54,600	
		2.5間	¥383,600	¥407,200	¥429,200	¥ 8,400	¥113,600	¥44,600	¥62,400	
妻梁上部側面 フィックスなし		3.0間	¥465,100	¥496,500	¥522,500	¥13,000	¥134,900	¥13,600	¥24,600	
		1.5間	¥270,500	¥293,800	¥307,800	¥ 6,500	¥ 71,000	¥ 5,800	¥10,800	
		2.0間	¥318,500	¥342,300	¥360,300	¥ 3,300	¥ 92,300	¥40,800	¥54,600	
片入隅※		2.5間	¥363,000	¥386,800	¥408,800	¥ 7,900	¥113,600	¥44,600	¥62,400	
		3.0間	¥444,500	¥476,100	¥502,100	¥12,500	¥134,900	¥13,600	¥24,600	
		1.5間	¥245,600	¥269,600	¥283,600	¥ 6,000	¥ 71,000	¥ 5,800	¥10,800	
妻梁上部側面 フィックスなし	2.0間	¥294,100	¥318,100	¥336,100	¥ 2,800	¥ 92,300	¥40,800	¥54,600		
	2.5間	¥338,600	¥362,600	¥384,600	¥ 7,400	¥113,600	¥44,600	¥62,400		
	3.0間	¥420,100	¥451,900	¥477,900	¥12,000	¥134,900	¥13,600	¥24,600		

※自然浴家族ジーマテラスは受注生産品につき、納期をいただきます。

※価格は、土間・デッキ仕様共通です。

※価格に柱固定ベースは含まれていません。

必要な場合は、1.5間~2.5間...¥7,800/3.0間...¥14,100を、積雪タイプは1.5間...¥7,800/2.0間...¥14,100を加算してください。

柱固定ベースの色は、オータムブラウン(ネジ色:ブロンズ)・シャイングレー(ネジ色:生地)・アイボリーホワイト(ネジ色:生地)・クリエパール(ネジ色:生地)・クリエラスク(ネジ色:ブロンズ)・クリエモカ(ネジ色:ブロンズ)・クリエダーク(ネジ色:ブロンズ)の7色です。

※内部日除けの加算額には、日除け開閉棒(¥3,300)と日除け端部用クリップセット(¥3,800)が含まれています。

※間口3.0間タイプには、中間柱が入ります。(積雪タイプは2.0間から中間柱が入ります)

※片入隅は、片側の妻梁上部側面フィックスがない仕様です。

### 部の色パターン②の加算額

- 2.0間×6尺...¥49,500
- 2.0間×8尺...¥48,600
- 2.5間×6尺...¥48,400
- 2.5間×8尺...¥52,400

## 本体色

クリエパール  
クリエラスク  
クリエモカ  
クリエダーク  
柿渋

オータムブラウン  
シャイングレー  
アイボリーホワイト

屋根材と妻梁上部側面フィックスには、ポリカーボネート板と、太陽熱を吸収する熱線吸収ポリカーボネート板があります。



妻梁上部側面フィックス



ポリカーボネート板  
(クリア:透明)  
厚さ2mm



ポリカーボネート板  
(クリアマット:すりガラス調)  
厚さ2mm



熱線吸収ポリカーボネート板  
(クリアブルー:すりガラス調)  
厚さ2mm

ウッドデッキ仕様と  
土間(テラス)仕様が  
あります。

ウッドデッキ仕様



人工木材[樹ら楽ステージ]

土間(テラス)仕様



■ 標準型・基本寸法表(単位=mm)

間口	W1 垂木掛け外寸	W2 端部柱芯々	W3 端部柱内寸	屋根材 枚数	X 対応デッキ間口
1.5間	2,871	2,740	2,615	3	4,520
2.0間	3,781	3,650	3,525	4	5,420
2.5間	4,691	4,560	4,435	5	6,320
3.0間	5,601	5,470	5,345	6	7,220

※3.0間タイプには柱が1本、真中に入ります。 樹ら楽ステージ

出幅	D1 躯体~前枠外寸	D2 躯体~柱外寸	D3 躯体~柱内寸	Y 対応デッキ出幅	A
6尺	1,825	1,825	1,725	2,412.5	370.3
8尺	2,425	2,425	2,325	2,912.5	422.8

※対応デッキは基本型のサイズです。 樹ら楽ステージ

※樹ら楽ステージ対応デッキ寸法は、幕板B使用。幕板A使用時は、上記値の間口+40mm/出幅+20mm。

■ 対応ウッドデッキ価格表(工事費・配送費・消費税別)

デッキ材		樹ら楽ステージデッキ使用	
6尺出幅	標準	1.5間	¥416,470
		2.0間	¥475,330
		2.5間	¥549,630
		3.0間	¥637,530
	片入隅※	1.5間	¥333,810
		2.0間	¥414,220
		2.5間	¥465,580
		3.0間	¥555,950
	フ妻梁上部側面 フィックスなし	1.5間	¥416,470
		2.0間	¥475,330
		2.5間	¥549,630
		3.0間	¥637,530
8尺出幅	標準	1.5間	¥503,970
		2.0間	¥576,930
		2.5間	¥677,730
		3.0間	¥775,530
	片入隅※	1.5間	¥407,230
		2.0間	¥493,040
		2.5間	¥566,000
		3.0間	¥668,170
	フ妻梁上部側面 フィックスなし	1.5間	¥503,970
		2.0間	¥576,930
		2.5間	¥677,730
		3.0間	¥775,530

※人工木材[樹ら楽ステージ]の価格は、東柱Aおよび幕板Bにて算出しています。

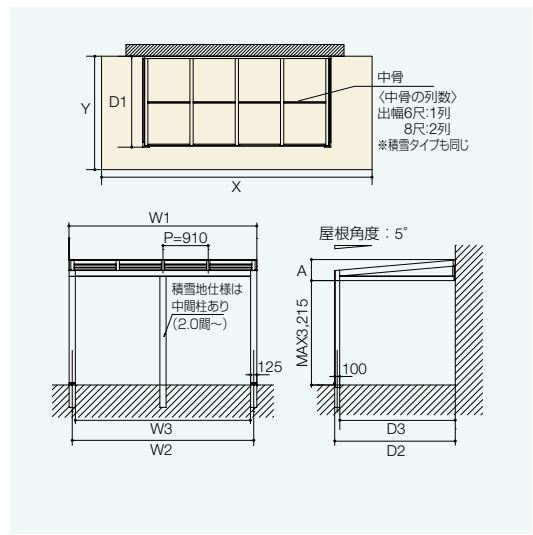
※デッキの価格は寸法図(上図)の大ききで算出しています。

※片入隅は、片側の妻梁上部側面フィックスがない仕様です。

※積雪タイプの本体間口サイズ2.0間、2.5間対応のウッドデッキ価格は、上表内の価格に以下を加算してください。

中間柱が必要なため、デッキ基礎の構造が標準タイプと異なります。

■ 樹ら楽ステージ...2.0間、2.5間  
¥2,300(束柱セット×1セット)



エクシオール本体の間口呼称に対する寸法は、各エクシオール固有のもので、住宅サッシの間口呼称とは異なりますので、間口選定においては、必ず寸法を確認してください。(例:エクシオール間口2間が、住宅サッシ間口2間に設置できない場合があります。)

積雪タイプもあります

150kg/m<sup>2</sup> MAX 50cm(比重0.3にて算出)

注 積雪が50cmを超えないうちに、必ず雪おろしをしてください。