

# シリンダーA錠

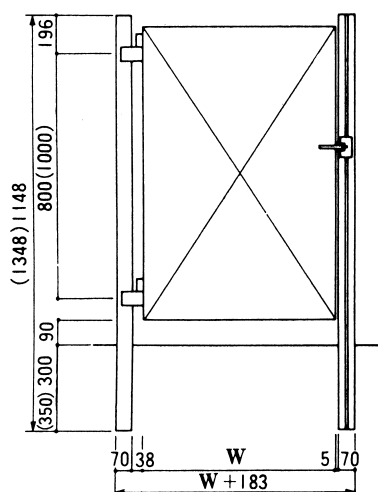
- このたびは東洋エクステリア製品をお買いあげいただきまことにありがとうございました。
- 正しく施工・組付けしていただくため、施工前に必ず取付説明書をお読み下さい。

## ■梱包明細

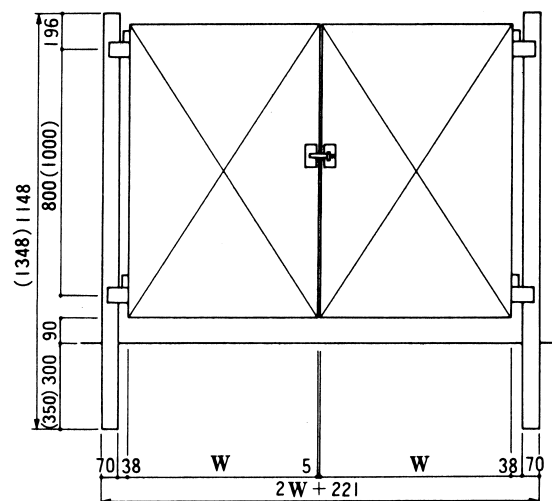
名 称	員 数		名 称	員 数		名 称	員 数		
	片錠	両錠		片錠	両錠		片錠	両錠	
片錠本体	1	—	落とし棒	—	1	シリンダーキー	3	3	
両錠本体	—	1	落とし棒ホルダー	—	1	ビスセット	ヒンジ取付ビスM4×10トラス	8	16
ヒンジ	2	4	ヒンジキャップ	2	4		落とし棒取付ビスM4×10トラス	—	2
ヒンジ裏板	2	4	落とし棒受け	—	1		戸当り取付ビスφ4×10トラス	4	4

## 1. 施工寸法

〔片開き〕



〔両開き〕

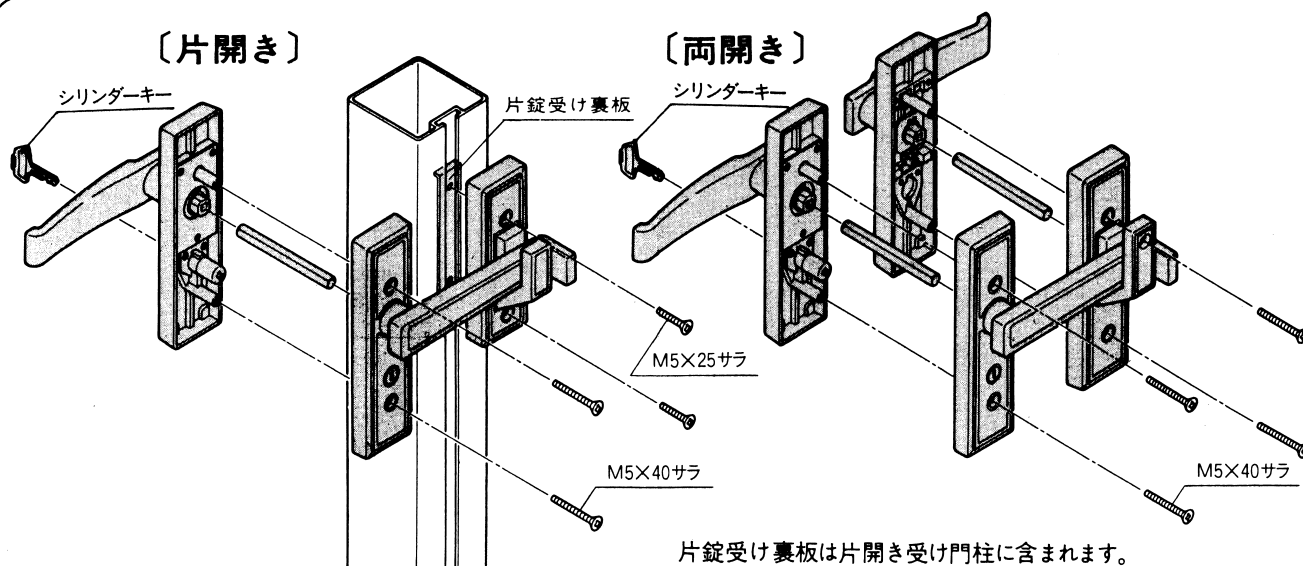


※( ) 寸法はH12

## 2. 錠セットの取付け

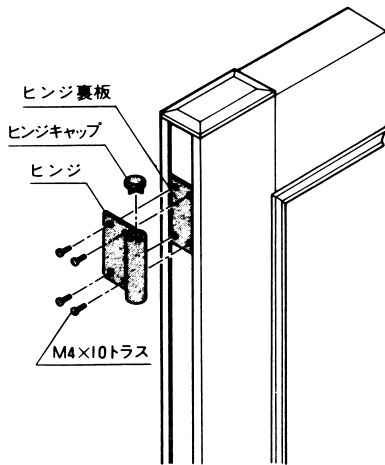
〔片開き〕

〔両開き〕



片錠受け裏板は片開き受け門柱に含まれます。

### 3. ヒンジの取付け

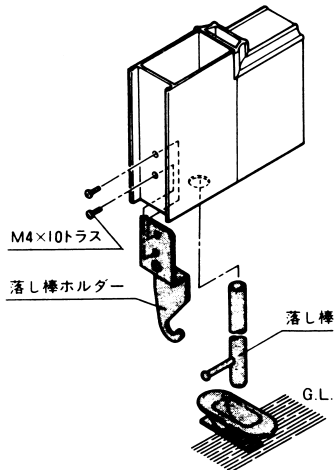


内開きの場合、  
ヒンジを家側に向けて下さい。

外開きの場合、  
ヒンジを道路側に向けて下さい。

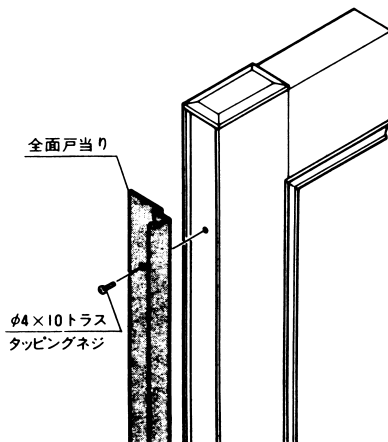
※この図は内開きです。

### 4. 落し棒の取付け



片開きの場合、  
落し棒はありません。

### 5. 戸当り板の取付け



内開きの場合、  
落し棒のない扉に付けて下さい。

外開きの場合、  
落し棒の付く扉に付けて下さい。

※この図は内開きです。

#### 工事店様へ

- 仕上げ後、本体についているモルタル等は完全に拭き取って下さい。硬化後拭き取りますと表面を痛めますのでご注意下さい。
- 施工終了後、取付説明書は施主様へお渡し下さい。
- 御使用いただきましてありがとうございました。

#### 施主様へ

- 月に一度程度のお手入れで美しさが長く保てます。汚れの軽い場合は水にぬらした柔いぞうきんで拭き取って下さい。また汚れのひどい場合はうすめた中性洗剤で拭き取ったのち洗剤が残らないように拭き取って下さい。

取説コード

**A15**

HF-A①  
1F-B②