

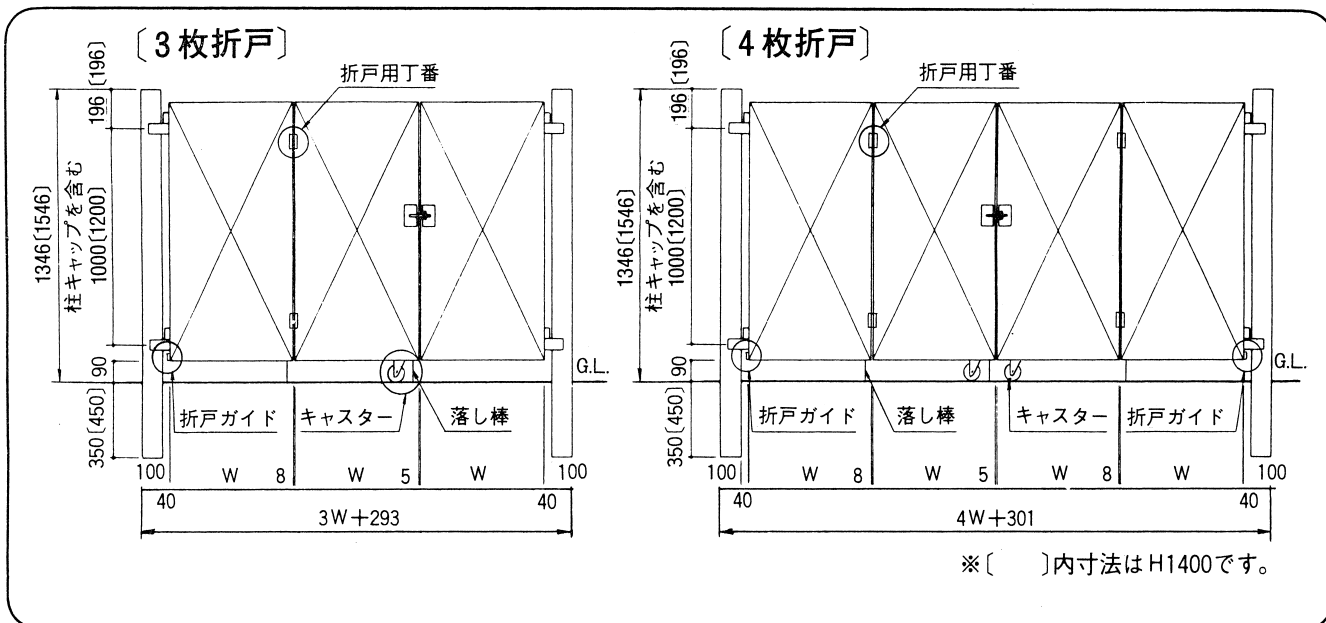
折戸部品C

- このたびは、東洋エクステリア製品をお買いあげいただきましてまことにありがとうございます。
- 正しく施工、組付をしていただく為に、施工前に必ず取付説明書をお読み下さい。

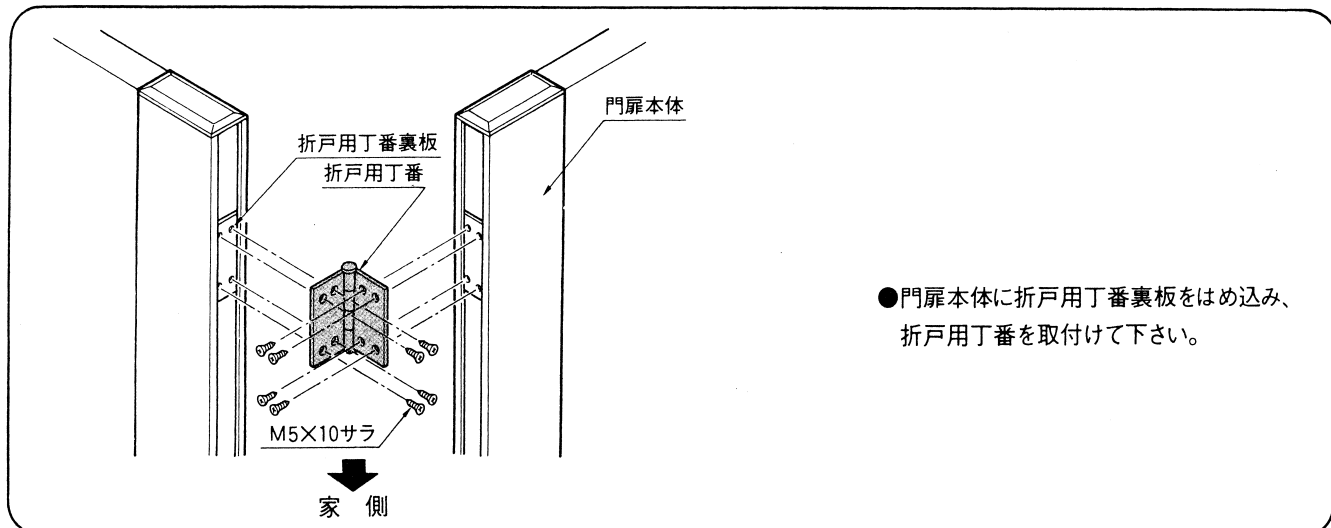
■梱包明細書

名 称	員数	名 称	員数	名 称	員数	
折戸用丁番	2	キャスター座金	1	ビスセット	折戸用丁番取付ネジ M5×10サラ	16
折戸用丁番裏板	4	キャスター締めスパナ	1		折戸ガイド取付ネジ M4×10トラス	2
戸当ガイド	1	落とし棒	1		落とし棒ホルダー取付ネジ M4×10トラス	2
戸当ガイド裏板	1	落とし棒ホルダー	1		キャスター用バネ座金 M12用	1
キャスター	1	落とし棒受け	1			

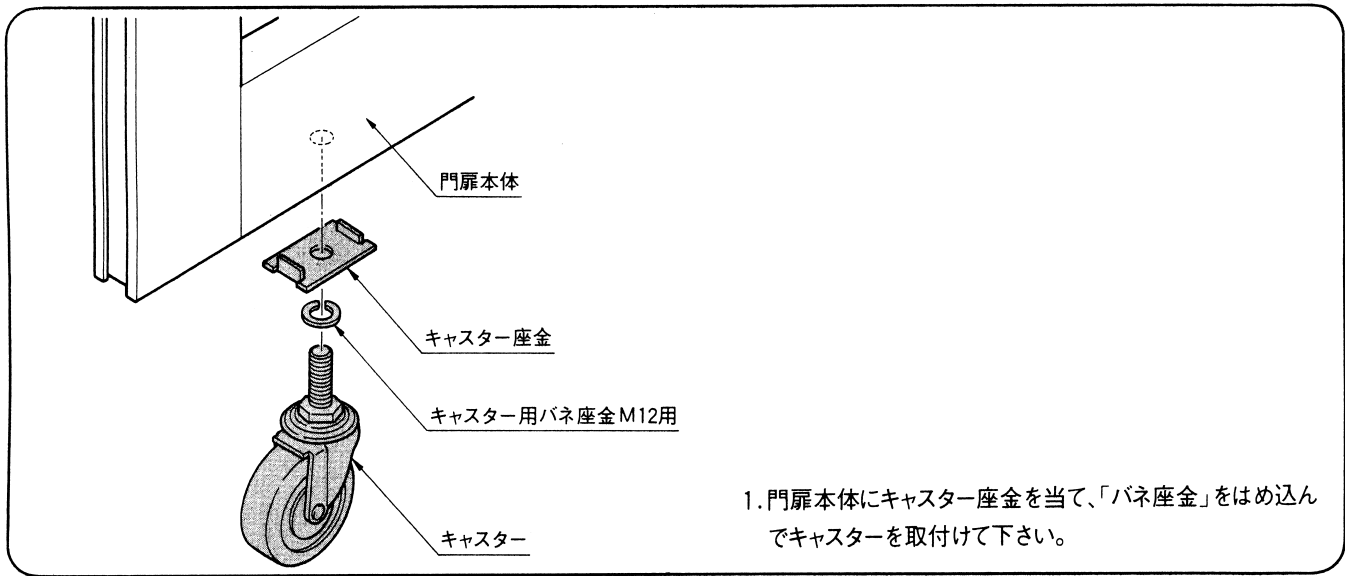
1. 施工寸法



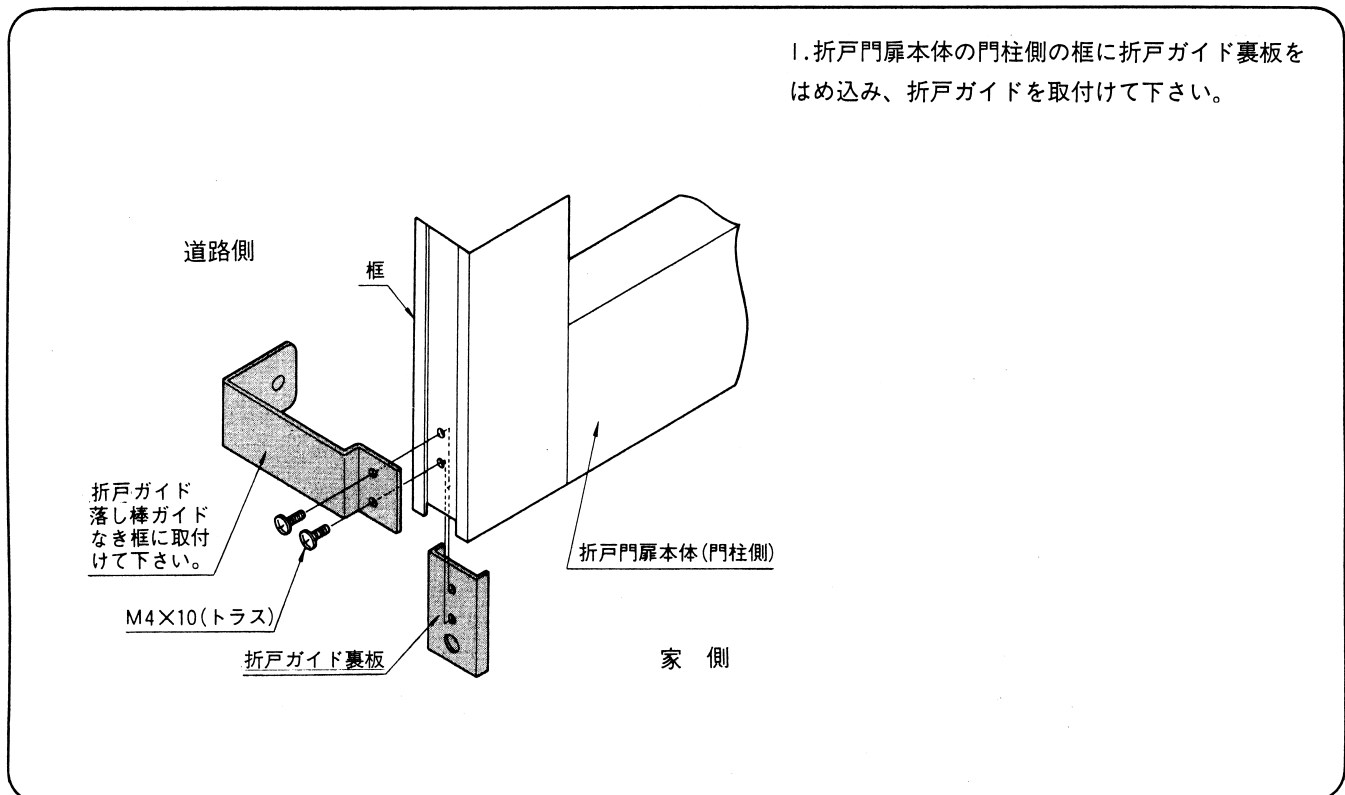
2. 丁番の取付け



3. キャスターの取付け



4. 折戸ガイドの取付け



工事店様へ

- 仕上げ後、本体についているモルタル等は完全に拭き取って下さい。硬化後拭き取りますと表面を痛めますのでご注意下さい。
- 施工終了後、取付説明書は施主様へお渡し下さい。

施主様へ

- 月に一度程度のお手入れで美しさが長く保てます。汚れの軽い場合は水にぬらした柔いぞうきんで拭き取って下さい。また汚れのひどい場合はうすめた中性洗剤で拭き取ったのち洗剤が残らないように拭き取って下さい。

●御使用頂きましてありがとうございました。次回も当社の製品を御使用下さい。

取説コード

A29

HG-B①
IC-E②