

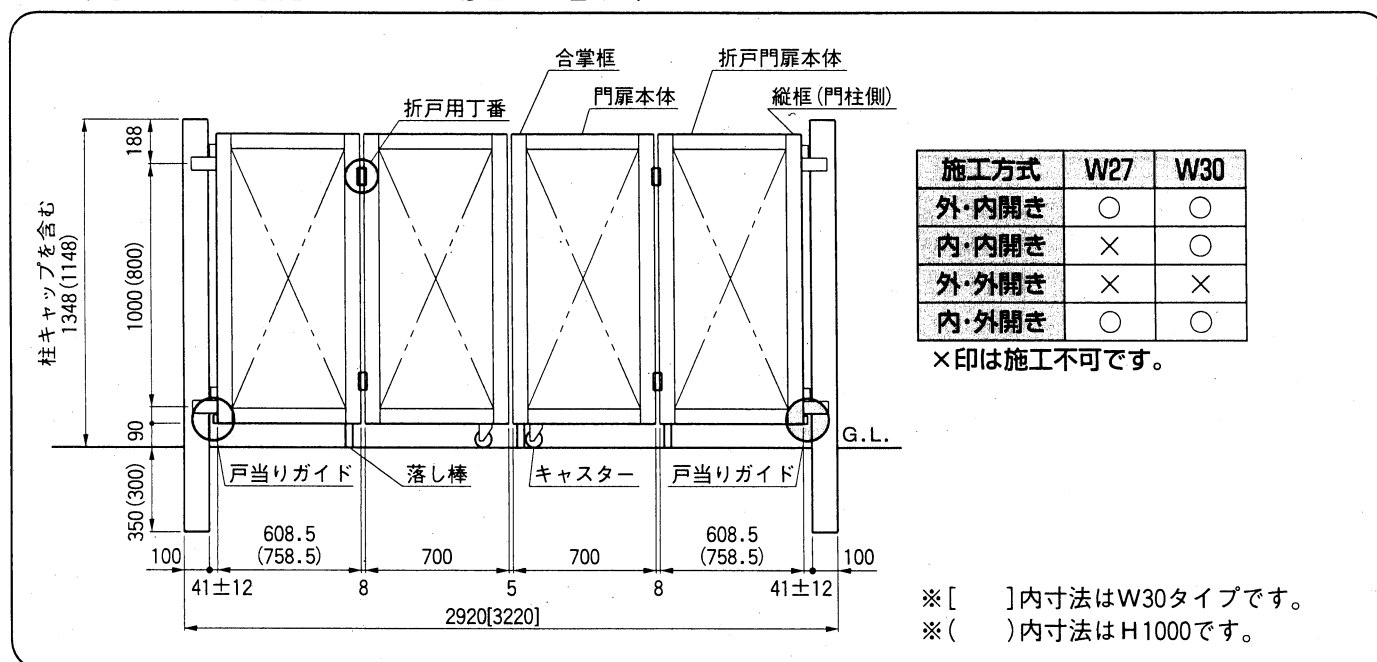
折戸部品E

- このたびは、東洋エクステリア製品をお買いあげいただきましてまことにありがとうございます。
- 正しく施工、組付をしていただく為に、施工前に必ず取付説明書をお読み下さい。

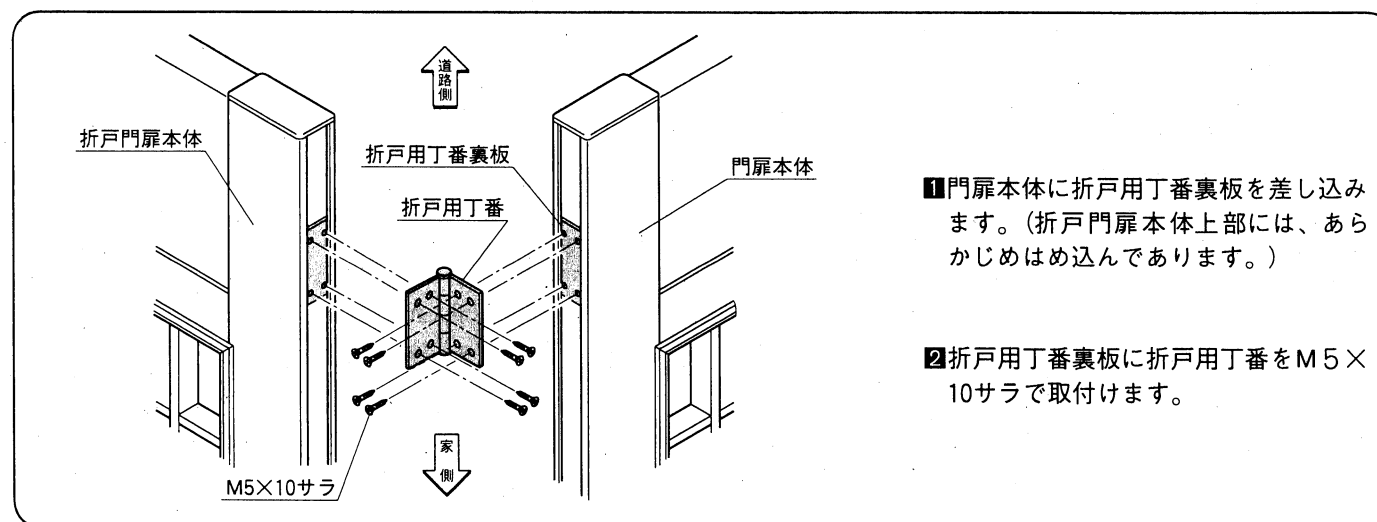
■梱包明細書

名 称	異 数	名 称	異 数
折戸用丁番	2	キャスター座金	1
折戸用丁番裏板	3	キャスター締めスパナ	1
戸当りガイド	1	落とし棒受け	1
戸当りガイド裏板	1	ビスセット	折戸用丁番取付ネジ M5×10サラ
キャスター	1		戸当りガイド取付ネジ M4×8トラス
			キャスター用バネ座金 M12用

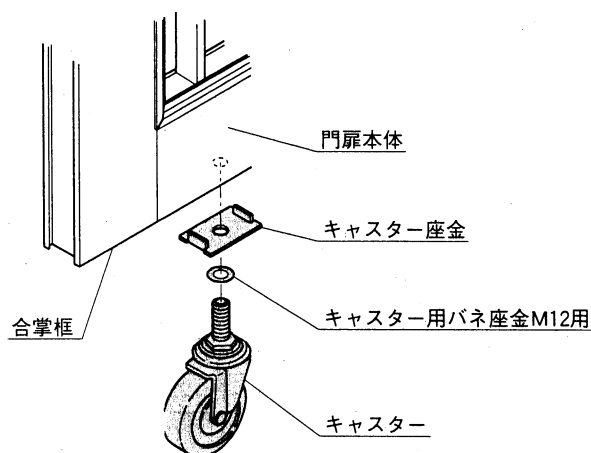
1.各部の名称および施工寸法



2.折戸用丁番の取付け



3. キャスターの取付け

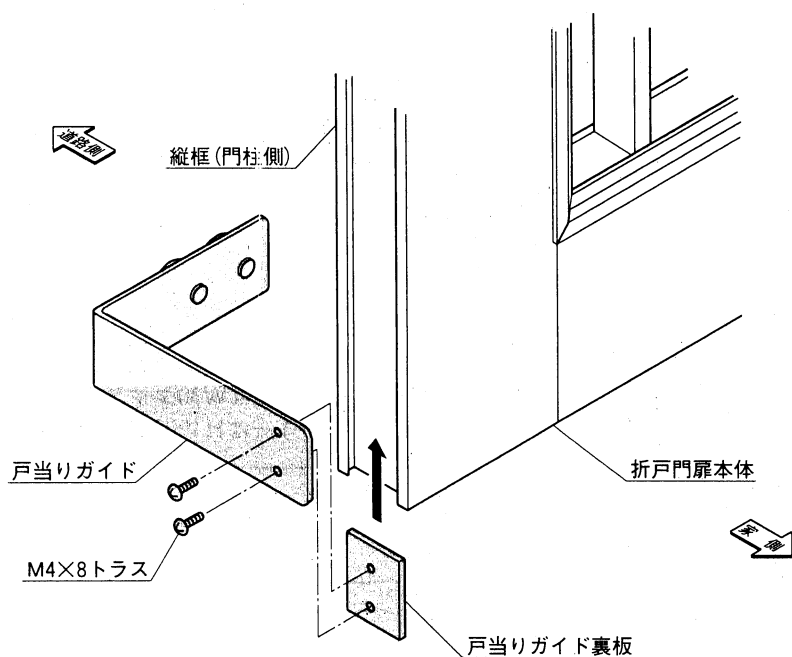


1 門扉本体の合掌框側下部の下穴にキャスター座金をあて、キャスターを取付けます。

<注意>

●必ずキャスター用バネ座金をはめ込んで下さい。

4. 戸当りガイドの取付け



1 折戸門扉本体の縦框(門柱側)の横に戸当りガイド裏板を差し込みます。

2 戸当りガイド裏板に戸当りガイドをM4×8トラスで取付けます。

工事店様へ

- 仕上げ後、本体についているモルタルを完全に拭き取って下さい。硬化後拭き取りますと表面を痛めますのでご注意下さい。
- みだりに改造、変更はしないで下さい。
- 施工終了後、取付説明書は施主様にお渡し下さい。
- 御使用いただきましてありがとうございました。

施主様へ

- 月に一度程度のお手入れで美しさが長く保てます。汚れの軽い場合は水にぬらした柔らかいぞうきんで拭き取って下さい。また汚れのひどい場合はうすめた中性洗剤で拭き取ったのち洗剤が残らないように拭き取って下さい。

取説コード

A61

IJ-B①
IF-C②