

工二一調整金具

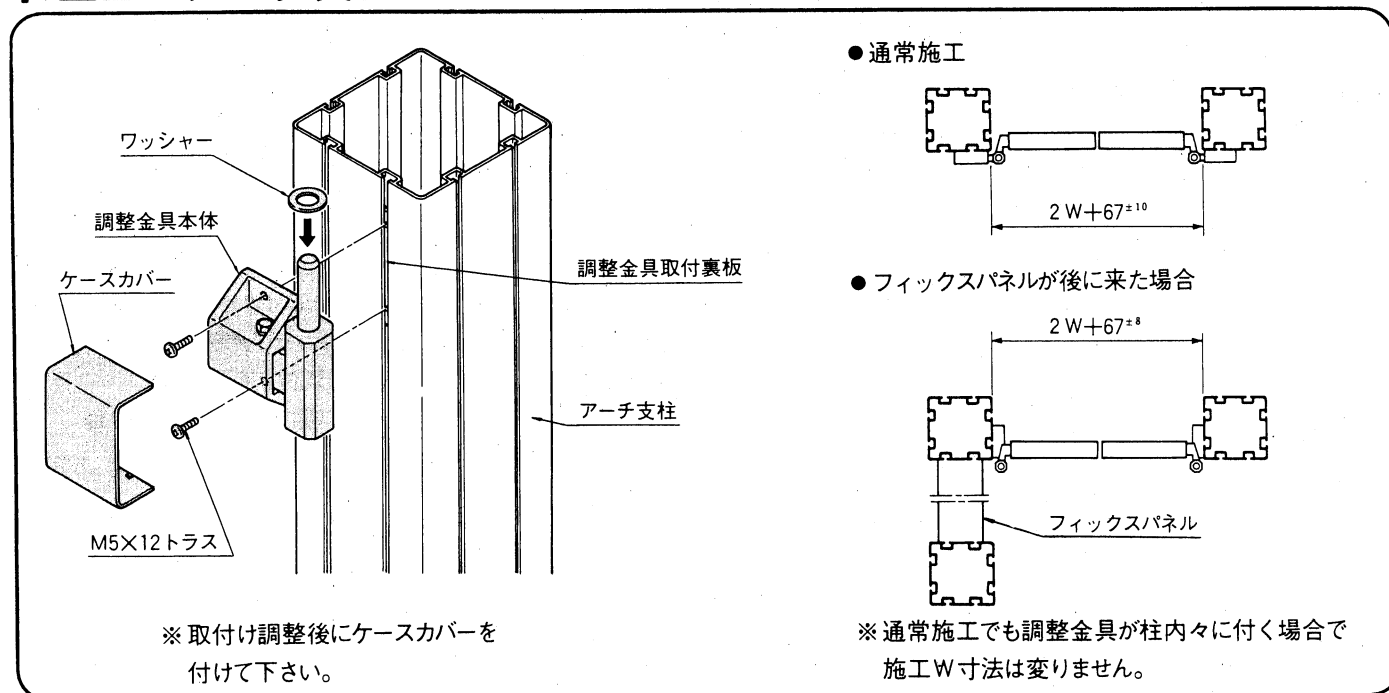
取付説明書

- このたびは、東洋エクステリア製品をお買いあげいただきましてまことにありがとうございます。
- 正しく施工、組付をしていただく為に、施工前に必ず取付説明書をお読み下さい。

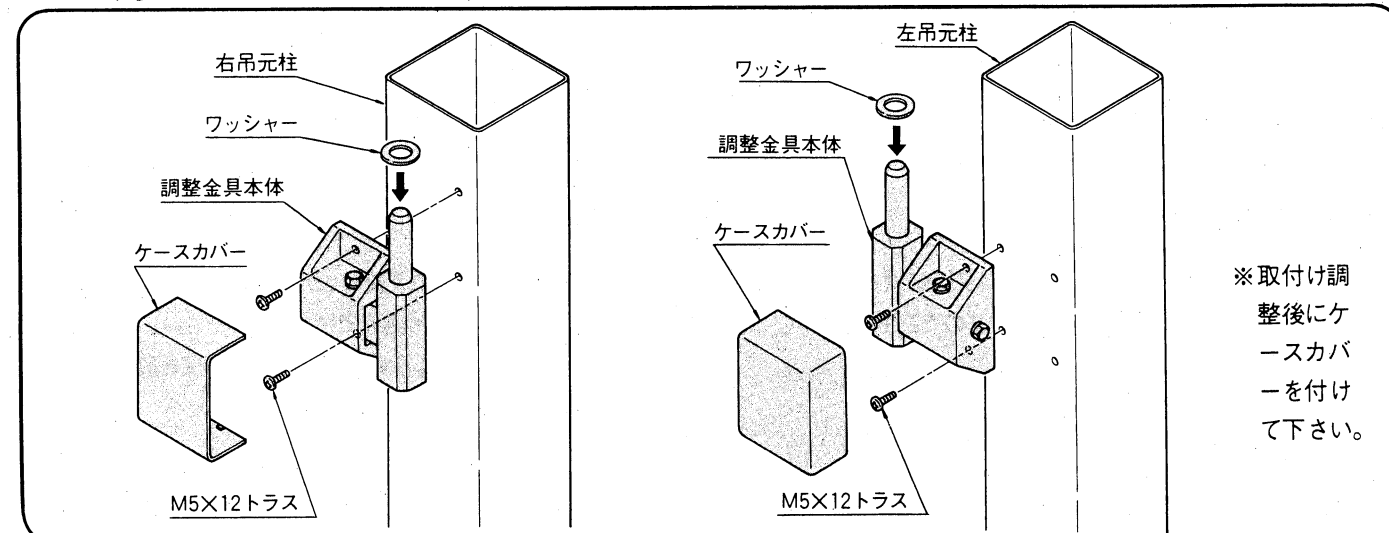
■梱包明細書

名 称	員 数	名 称	員 数	
調整金具本体	2	調整金具取付裏板	2	
ヒンジ	2	ヒンジ取付裏板	2	
ケースカバー	2	シャフト用ワッシャー	2	
ヒンジカバー	2	ピ セ ッ ス ト	調整金具取付ビスM5×12トラス	4
ヒンジキャップ	2		ヒンジ取付ビスM5×12トラス	4

1.工二一アーチ支柱への取付け



2.70角門柱への取付け



3. 調整方法

調整範囲

調整順序

- ① まず、「調整ボルト」をまわし、「内口寸法」を決めて下さい。
- ② 次に、「調整ネジ」をゆるめ、「内外寸法」を決めて下さい。寸法が決まりましたら、「調整ネジ」を締めつけ、固定して下さい。
- ③ 調整が完了しましたら、「調整ボルト」を締めつけ、固定して下さい。

4. ヒンジの取付け

- ① 左図の様にM5×12トラスネジで取付けて下さい。
- ② 調整はネジをゆるめ、門扉を上下させて調整して下さい。
- ③ 取付け、調整後、ヒンジカバーを取付けて下さい。

※ 内開きの場合ヒンジを家側に外開きの場合ヒンジを道路側に向けて下さい。

工事店様へ

- 仕上げ後、本体についているモルタル等は完全に拭き取って下さい。硬化後拭き取りますと表面を痛めますのでご注意下さい。
- みだりに改造、変更は避けて下さい。
- 施工終了後、取付説明書は施主様へお渡し下さい。
- 御使用いただきましてありがとうございました。

施主様へ

- 月に一度程度のお手入れで美しさが長く保てます。汚れの軽い場合は水にぬらした柔いぞうきんで拭き取って下さい。また汚れのひどい場合はうすめた中性洗剤で拭き取ったのち洗剤が残らないように拭き取って下さい。

取説コード

A62

IJ-B①