

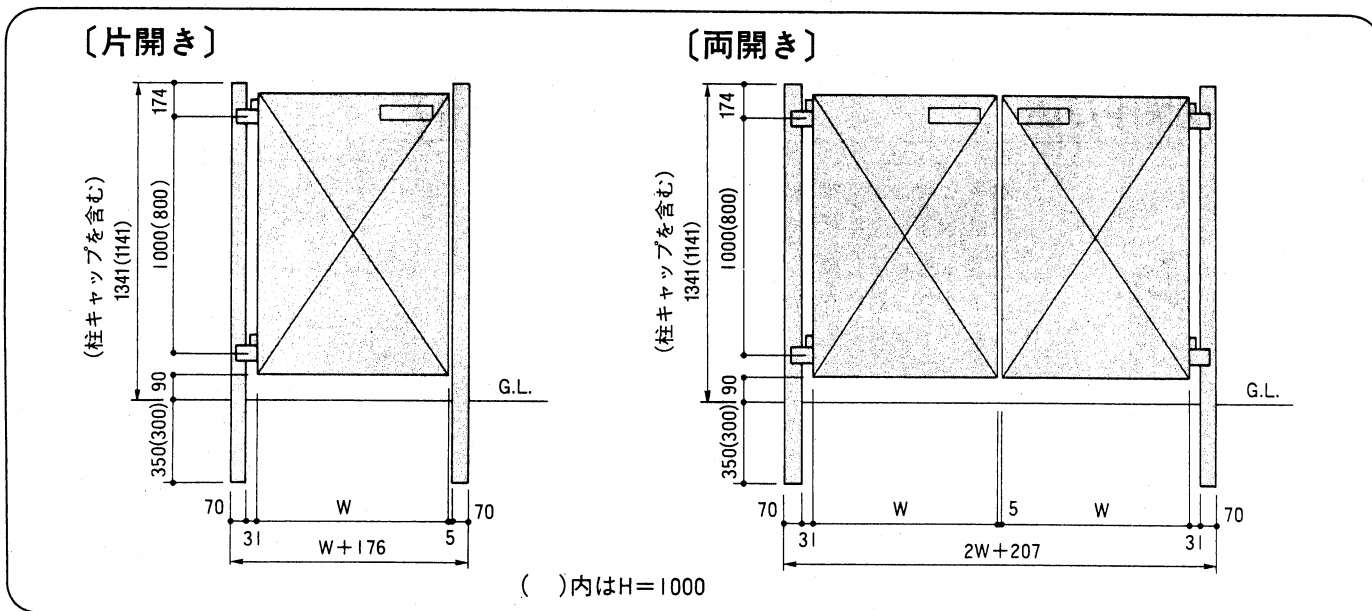
エニーGA錠

- このたびは、東洋エクステリア製品をお買いあげいただきましてまことにありがとうございます。
- 正しく施工、組付をしていただく為に、施工前に必ず取付説明書をお読み下さい。

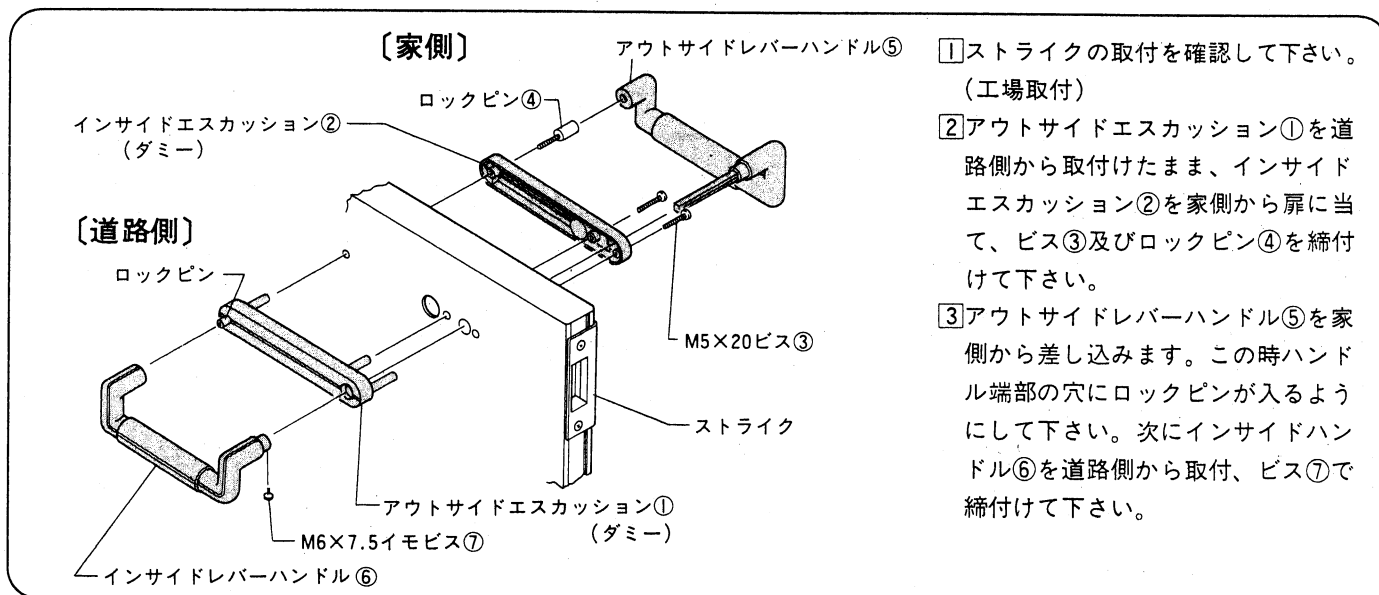
■梱包明細書

名 称	買 数		名 称	買 数		名 称	買 数		
	片錠	両錠		片錠	両錠		片錠	両錠	
片錠本体	1	—	落し棒受け	—	1	ビスケット	錠取付ビス M5×20	3	5
両錠本体	—	1	錠	3	3		ハンドル固定ビス M6×7.5イモビス	1	2
							ハンドル固定ロックピン	—	1
							戸当り取付ビス M4×10トラス	4	4

1. 施工寸法



2. 錠セットの取付け(両開き固定側)



3. 錠セットの取付け(両開き、片開き作動側)

〔家側〕

インサイドハンドル⑥

M5×20ビス④

インサイドエスカッション③

M6×7.5イモビス⑦

ラッチボルト

M4×12ビス⑧

アウトサイドエスカッション②

アウトサイドハンドル⑤

〔道路側〕

- ①錠本体の取付を確認して下さい。(工場取付)
- ②アウトサイドエスカッション②を道路側から扉に取付けたまま、インサイドエスカッション③を家側から扉に当て、ビス④を仮り締めしておきます。
※取付時はキーは必ず、抜いておいて下さい。
- ③アウトサイドハンドル⑤を道路側から、錠本体①の角穴に差し込んだ後、インサイドハンドル⑥を家側から取付け、ビス⑦で締め付けて下さい。
- ④仮り締めしておいたエスカッション取付ビス④を締め付けて下さい。
- ⑤アウトサイド及びインサイドハンドル⑤⑥を回転させ、ラッチボルトが正常に作動することを確認して下さい。
- ⑥道路側よりキーをまわしてハンドルが固定されることを確認して下さい。作動調整が必要な場合は、一度ビスを緩めて再確認して下さい。

● 勝手の変更

錠本体のラッチボルトは勝手に合せておりますが、交換する時はフロントを外して、図のようにラッチボルトを180°回転させた後、フロントを取付ビスで締め付けて下さい。

4. 落とし棒の操作方法

● 落とし棒の上下調整はM4×8ナベをチップから外し落とし棒ロッドを左、右に回転させ、上下調整を行って下さい。

合掌框(受側)

落とし棒ロッド

落とし棒チップ

M4×8ナベ

5. 戸当りの取付け

家側

道路側

戸当りの取付方向

合掌框

M4×10トラス

● 戸当りの取付は、内開きの時必ず上図の様に家側の掛側に取付けて下さい。

工事店様へ

- 仕上げ後、本体についているモルタル等は完全に拭き取って下さい。硬化後拭き取りますと表面を痛めますのでご注意下さい。
- 施工終了後、取付説明書は施主様へお渡し下さい。

● 御使用頂きましてありがとうございました。次回も当社の製品を御使用下さい。

施主様へ

- 月に一度程度のお手入れで美しさが長く保てます。汚れの軽い場合は水にぬらした柔いぞうきんで拭き取って下さい。また汚れのひどい場合はうすめた中性洗剤で拭き取ったのち洗剤が残らないように拭き取って下さい。

取脱コード
A65

IJ-B ①
IC-E ②