

L錠

- このたびは、東洋エクステリア製品をお買いあげいただきましてまことにありがとうございます。
- 正しく施工、組付をしていただく為に、施工前に必ず取付説明書をお読み下さい。

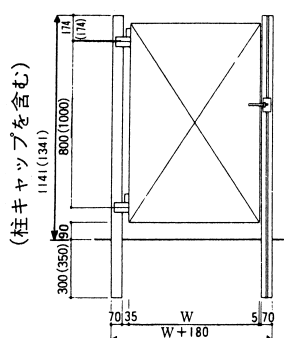
■梱包明細書

名 称	員 数	
	片錠	両錠
片錠本体	1	—
両錠本体	—	1
錠前孔隠し	1	2
戸当り	1	1
落とし棒	—	1
落とし棒ホルダー	—	1
ヒンジ	2	4
ヒンジキャップ	2	4
ヒンジ裏板	3	5
塩ビ管	—	1
専用受け金具	1	—

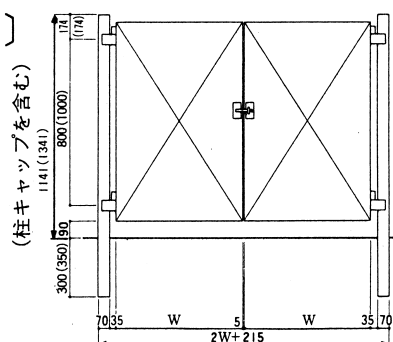
名 称	員 数	
	片錠	両錠
錠本体取付ビスM4×20サラ	4	8
専用受け金具取付ビスM5×14特サラ	2	—
錠前孔隠し取付ビスM4×10ナベ	4	8
ヒンジ取付ビスM4×10トラス	8	16
戸当り取付ビスM4×8サラ	2	2
落とし棒ホルダー取付ビスM4×12ナベ	—	2

1. 施工寸法

〔片開き〕

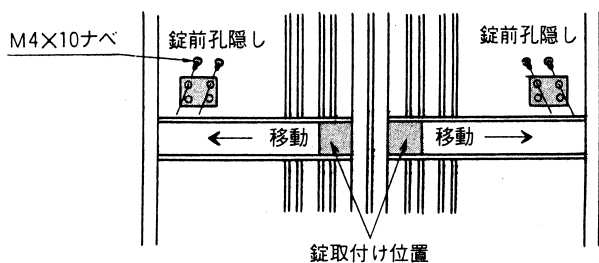


〔両開き〕

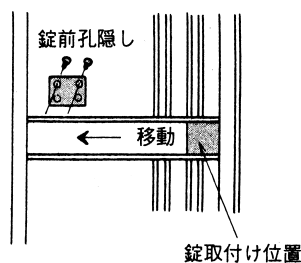


2. 錠前孔隠しの取付け

〔両開き〕



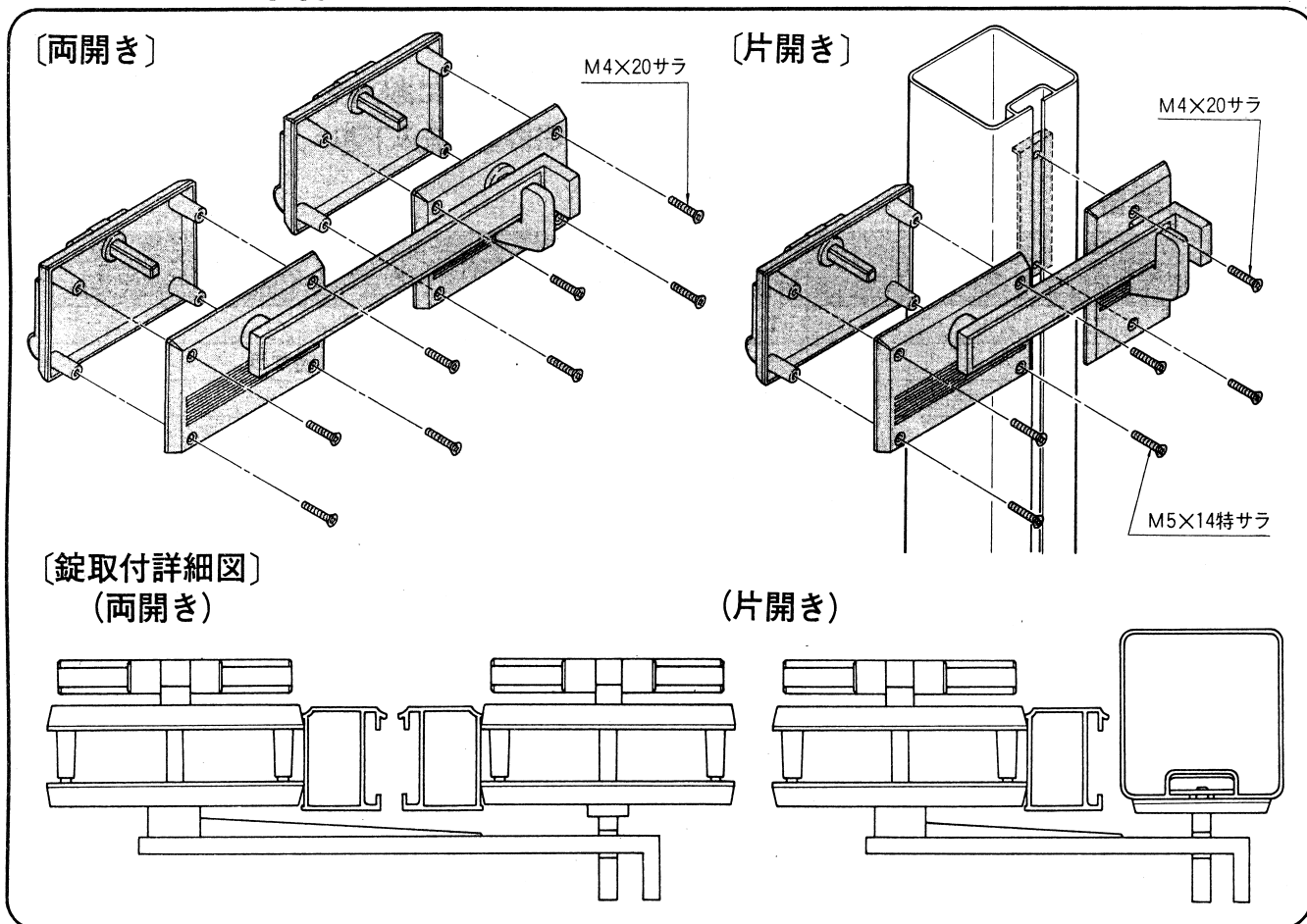
〔片開き〕



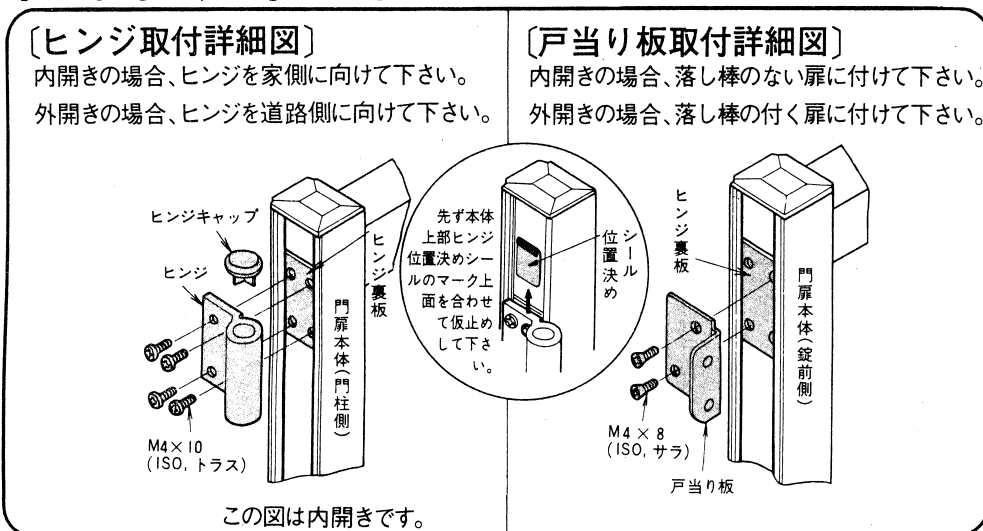
錠を取り付けない側の裏側に錠前孔隠しを取り付けて下さい。

中帯は錠取り付けに不都合のない側に移動して下さい。

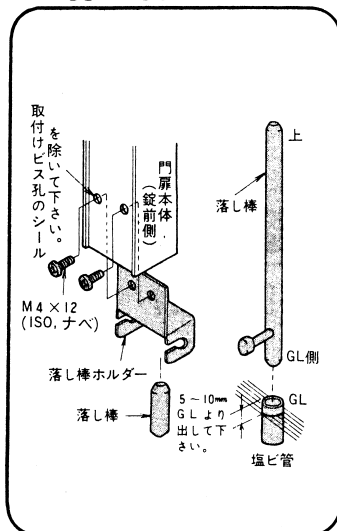
3. 錠セットの取付け



4. ヒンジ・戸当りの取付け



5. 落とし棒の取付け



工事店様へ

- 仕上げ後、本体についているモルタル等は完全に拭き取って下さい。硬化後拭き取りますと表面を痛めますのでご注意下さい。
- みだりに改造、変更は避けて下さい。
- 施工終了後、取付説明書は施主様へお渡し下さい。
- 御使用いただきましてありがとうございました。

施主様へ

- 月に一度程度のお手入れで美しさが長く保てます。汚れの軽い場合は水にぬらした柔いぞうきんで拭き取って下さい。また汚れのひどい場合はうすめた中性洗剤で拭き取ったのち洗剤が残らないように拭き取って下さい。

取説コード
A75
 IJ-J①
 IC-E②