

# ウッディA錠

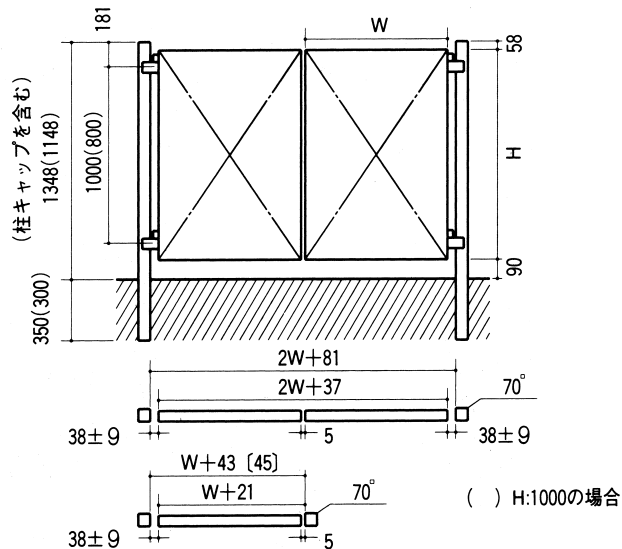
- このたびは、東洋エクステリア製品をお買いあげいただきましてまことにありがとうございます。
- 正しく施工、組付をしていただく為に、施工前に必ず取付説明書をお読み下さい。

## ■梱包明細書

名 称	員 数		名 称	員 数		名 称	員 数		
	片錠	両錠		片錠	両錠		片錠	両錠	
片錠本体	1	—	落とし棒ホルダー	—	1	ビスセット	ヒンジ取付ビス M4×10トラス	8	16
両錠本体	—	1	落とし棒上下ブラケット	—	2		戸当り取付ビス φ4×10トラス	4	4
ヒンジ	2	4	落とし棒受け	—	1				
ヒンジ裏板	2	4	ヒンジキャップ	2	4				
落とし棒(ビス付)	—	1	ボルトキャップ	—	2				
シリンダーキー	3	3	落とし棒取付ボルトM8×30	—	2				

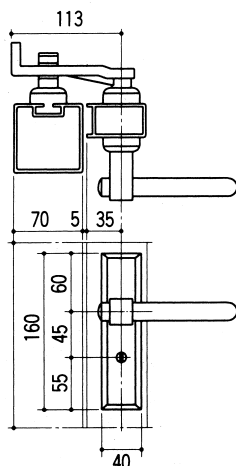
## 1. 施工寸法

片開き 両開き

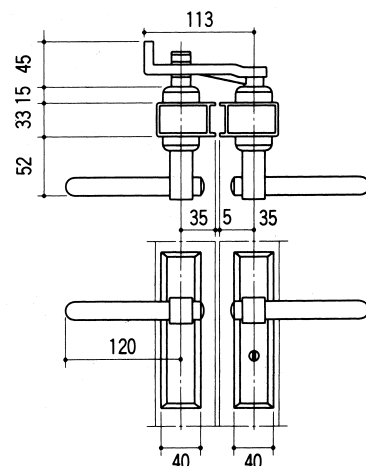


## 2. 錠の納り寸法

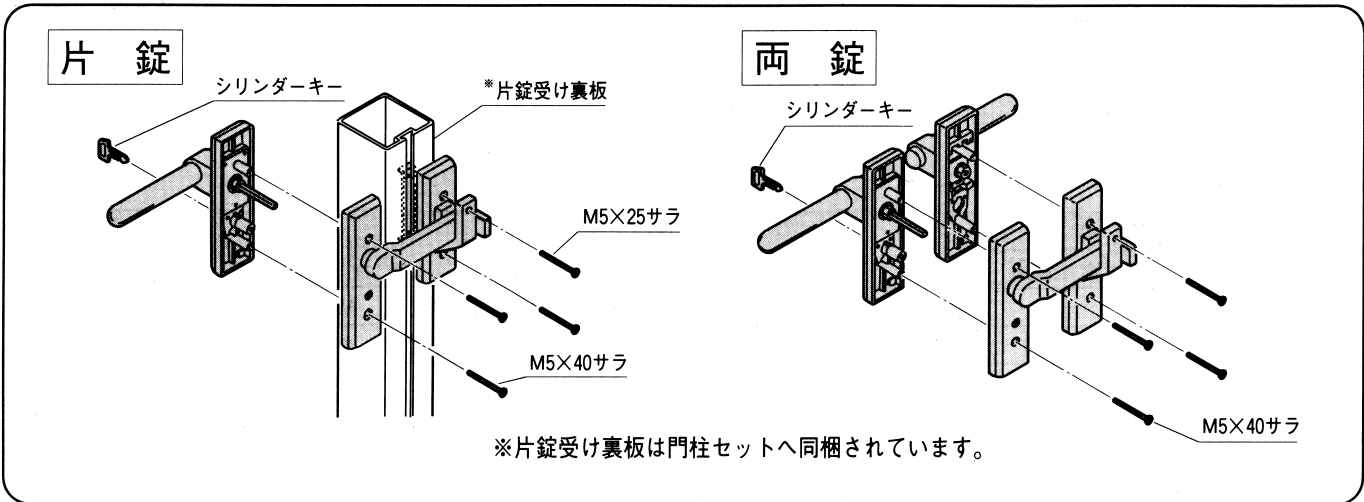
片開き



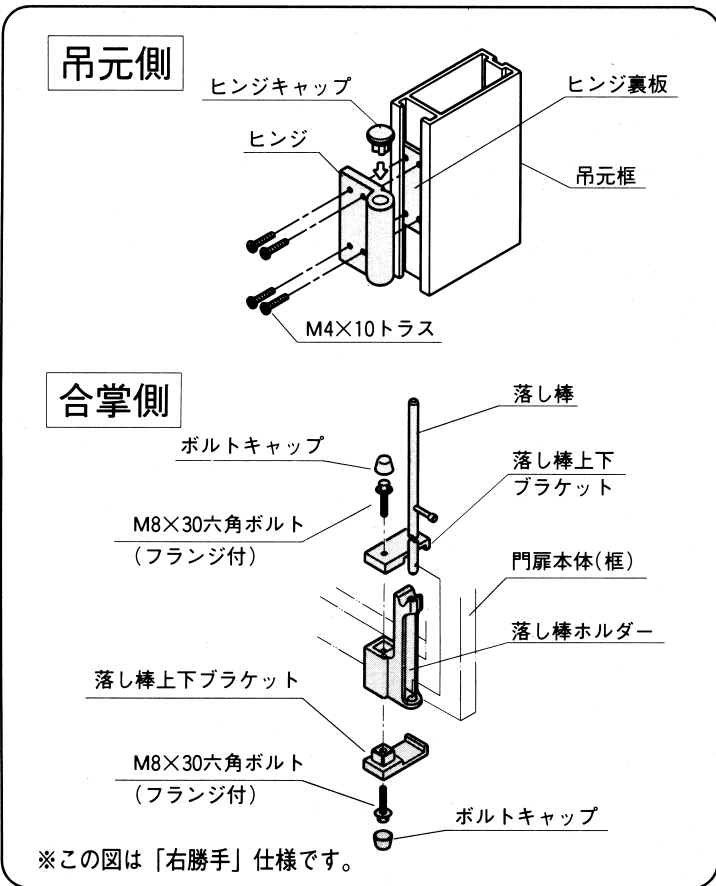
両開き



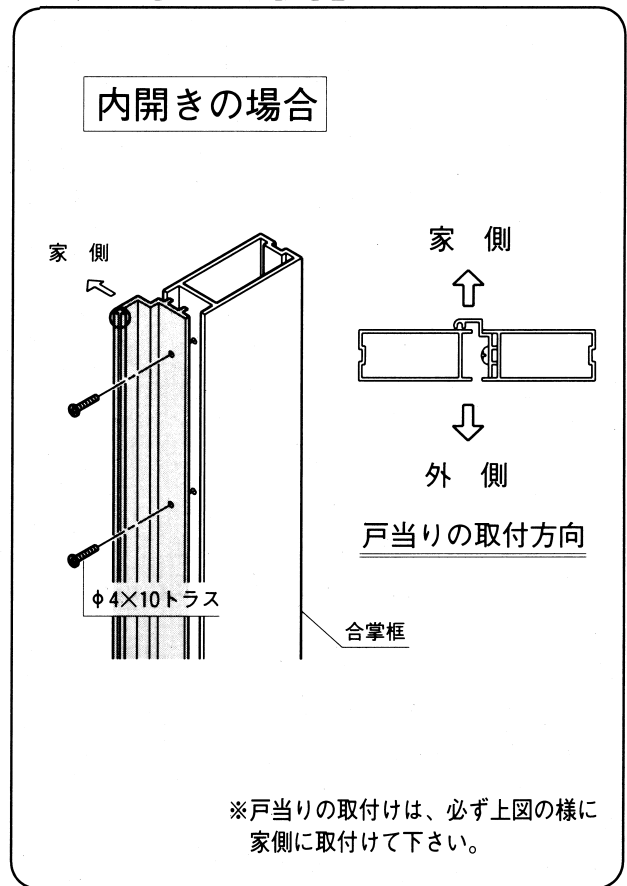
### 3.錠本体の取付け



### 4.ヒンジ、落とし棒の取付け



### 5.戸当りの取付け



#### 工事店様へ

- 仕上げ後、本体についているモルタル等は完全に拭き取って下さい。硬化後拭き取りますと表面を痛めますのでご注意下さい。
- みだりに改造、変更は避けて下さい。
- 施工終了後、取付説明書は施主様にお渡し下さい。
- 御使用いただきましてありがとうございました。

#### 施主様へ

- 月に一度程度のお手入れで美しさが長く保てます。汚れの軽い場合は水にぬらした柔らかいぞうきんで拭き取って下さい。また汚れのひどい場合はうすめた中性洗剤で拭き取ったのち洗剤が残らないように拭き取って下さい。

取説コード  
**A78**

IA-C①  
IF-B②