

ウッディアーチ

取付説明書

●このたびは、東洋エクステリア製品をお買いあげいただきましてまことにありがとうございます。

●正しく施工、組付をしていただく為に、施工前に必ず取付説明書をお読み下さい。

■梱包明細書

●ウッディアーチ柱

名 称	員 数
柱	2

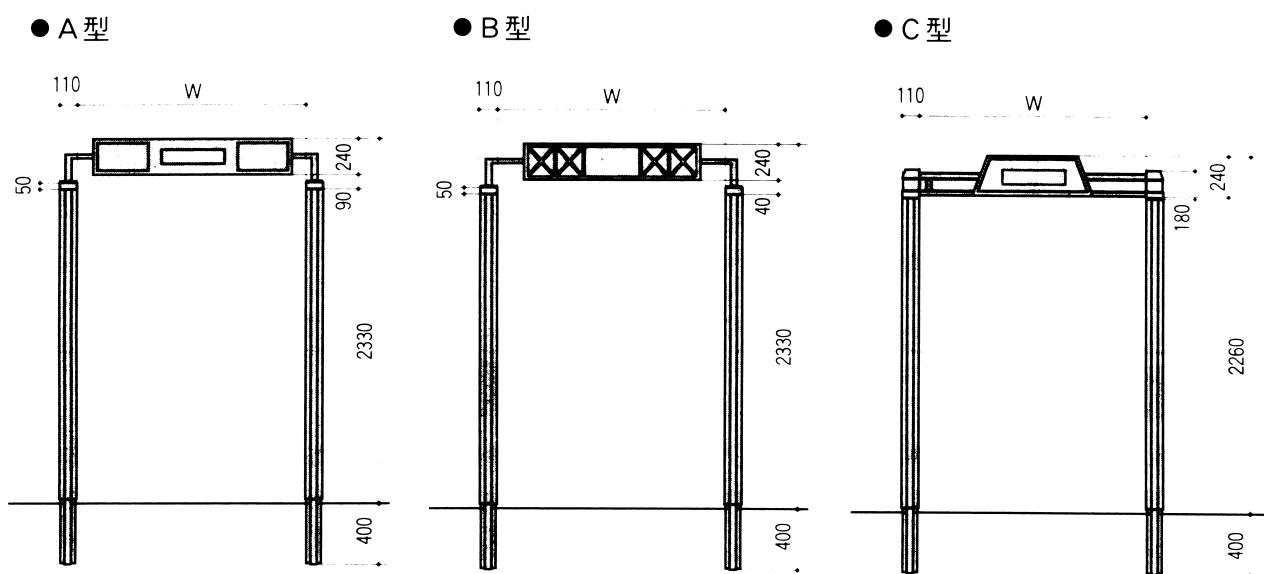
●ウッディアーチ

名 称	員 数
アーチ本体	1
アーチ取付けネジ $\phi 5 \times 20$ トラス	6
ネームシール	1セット

●ウッディアーチ持ち送り

名 称	員 数
調整金具セットR, L	各2
調整金具裏板	8
調整金具取付ビス M5×12トラス	16

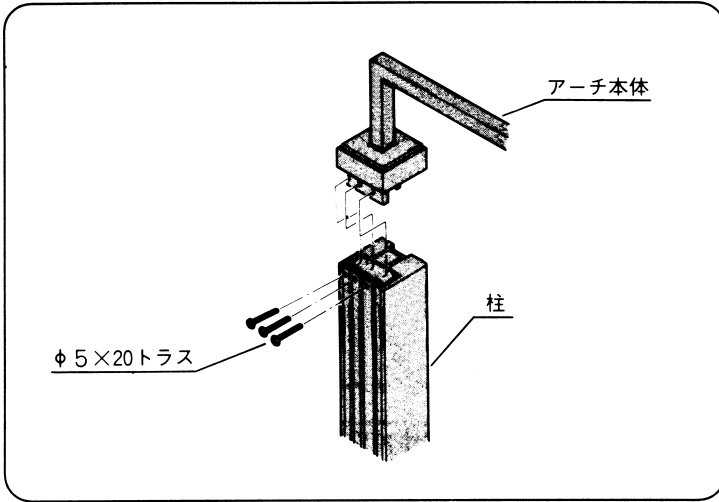
1. 姿図及び基本寸法



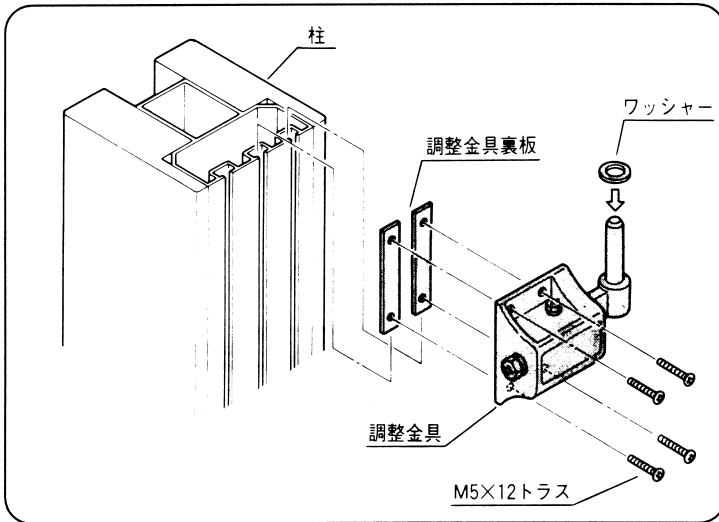
※門扉を吊るときはウッディ持ち送りを別途購入して下さい。

	H
W=12	1267
W=14	1467
W=16	1667

2. 柱とアーチの組付け



3. ウッディアーチ持ち送りの取付け

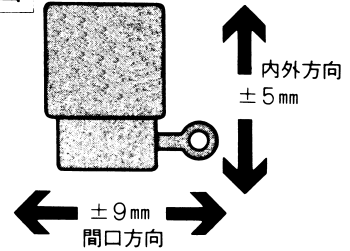


工事店様へ

- 仕上げ後、本体についているモルタル等は完全に拭き取って下さい。硬化後拭き取りますと表面を痛めますのでご注意ください。
- みだりに改造、変更は避けて下さい。
- 施工終了後、取付説明書は施主様にお渡し下さい。
- 御使用いただきましてありがとうございました。

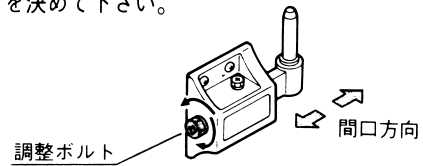
4. 調整方法

調整範囲

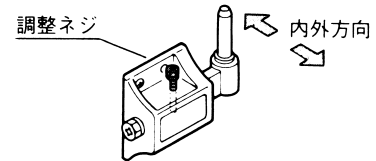


調整順序

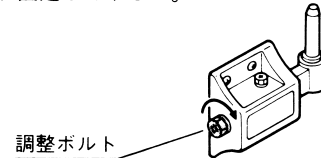
- ①まず、「調整ボルト」をまわし、「間口寸法」を決めて下さい。



- ②次に、「調整ネジ」をゆるめ、「内外寸法」を決めて下さい。寸法が決まりましたら、「調整ネジ」を締めつけ、固定して下さい。



- ③調整が完了しましたら、「調整ボルト」を締めつけ、固定して下さい。



施主様へ

- 月に一度程度のお手入れで美しさが長く保てます。汚れの軽い場合は水にぬらした柔らかいぞうきんで拭き取って下さい。また汚れのひどい場合はうすめた中性洗剤で拭き取ったのち洗剤が残らないように拭き取って下さい。

取説コード

A80

IA-C①