

折戸部品F・G

取付説明書

- このたびは、東洋エクステリア製品をお買いあげいただきましてまことにありがとうございます。
- 正しく施工、組付けをしていただくために、施工前に必ず取付説明書をお読みください。

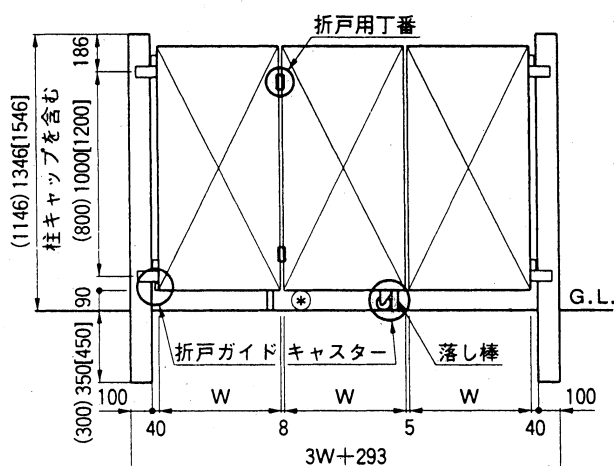
■梱包明細書

名 称	量 数	名 称	量 数
折戸用丁番	2	キャスター締めスパナ	1
折戸用丁番裏板	4	落とし棒受け	1
折戸ガイド	1	折戸用丁番取付ネジ M5×10サラ	16
折戸ガイド裏板(※)	1	折戸ガイド取付ネジ M4×8トラス	2
キャスター	1	キャスター取付用座金 M12用バネ座金	1

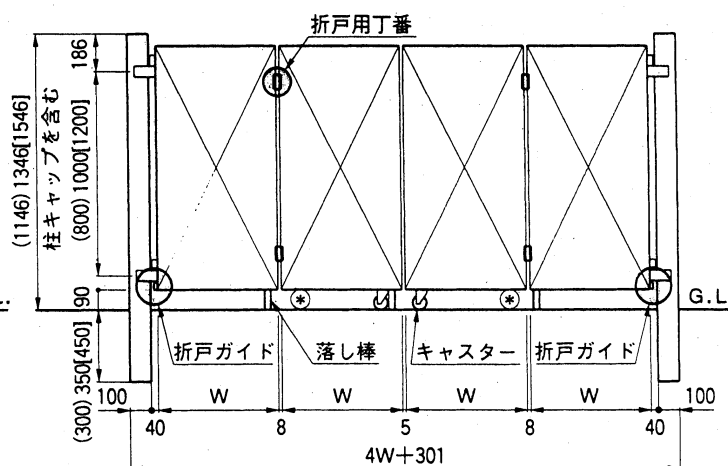
※折戸部品FとGでは折戸ガイド裏板の形状が異なります。

1. 施工寸法

1-1 3枚折戸



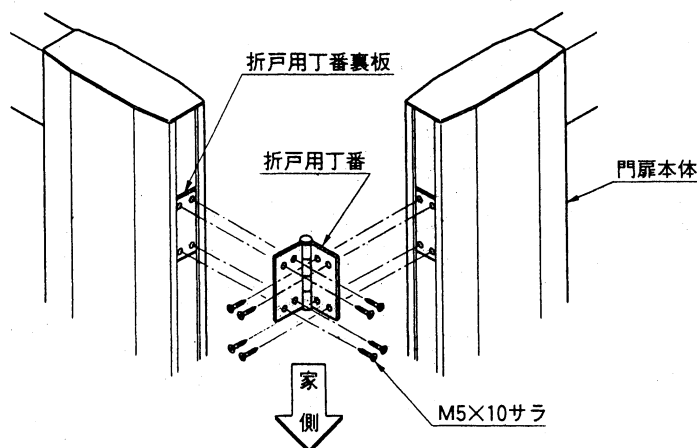
1-2 4枚折戸



<注意>

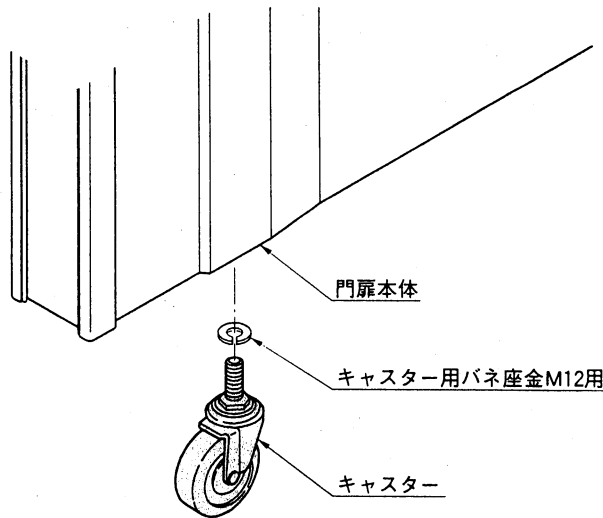
- アルクレア門扉のときは⊙がキャスターの組付け位置となります。
- []内寸法はH1400、()内寸法はH1000を示します。

2. 丁番の取付け



- 門扉本体に折戸用丁番裏板をはめ込み、折戸用丁番を取付けてください。

3. キャスターの取付け

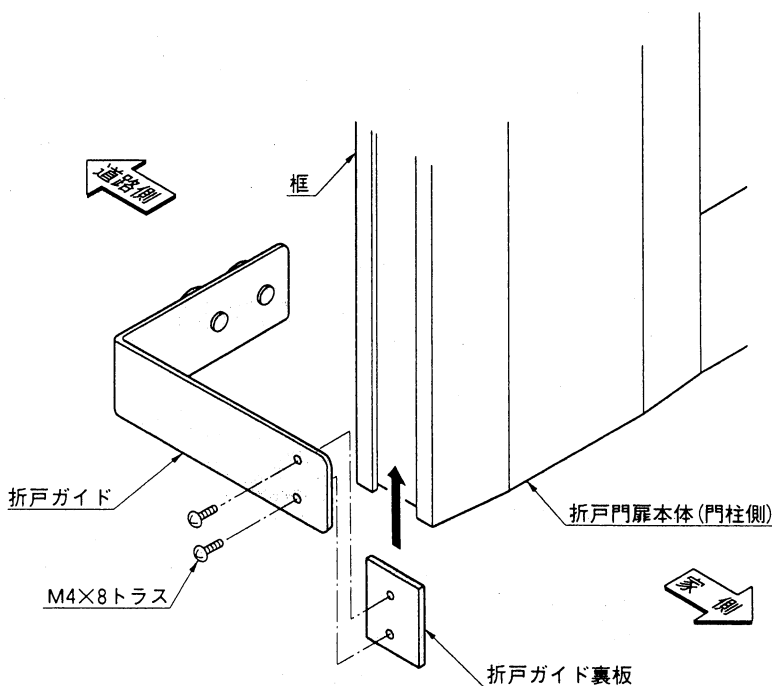


- ① 門扉本体の合掌框下部に付いている裏板に、キャスターを取付けてください。このとき、必ず「バネ座金」をはめ込んでください。

<注意>

- アルクレア門扉では吊元框下部に取付けてください。

4. 戸当りガイドの取付け



- ① 折戸門扉本体の門柱側の框に折戸ガイド裏板をはめ込み、折戸ガイドを取付けてください。

工事店様へ

- 仕上げ後、本体についているモルタルを完全に拭き取ってください。硬化後拭き取りますと表面を痛めますのでご注意ください。
- みだりに改造、変更はしないでください。
- 施工終了後、取付説明書は施主様にお渡しください。
- ご使用いただきましてありがとうございました。

施主様へ

- 月に一度程度のお手入れで美しさが長く保てます。汚れの軽い場合は水にぬらした柔らかいぞうきんで拭き取ってください。また汚れのひどい場合はうすめた中性洗剤で拭き取ったのち洗剤が残らないように拭き取ってください。

取説コード

A099

IC-B①
199911C