

# 調整金具J,Kセット

## 取付説明書

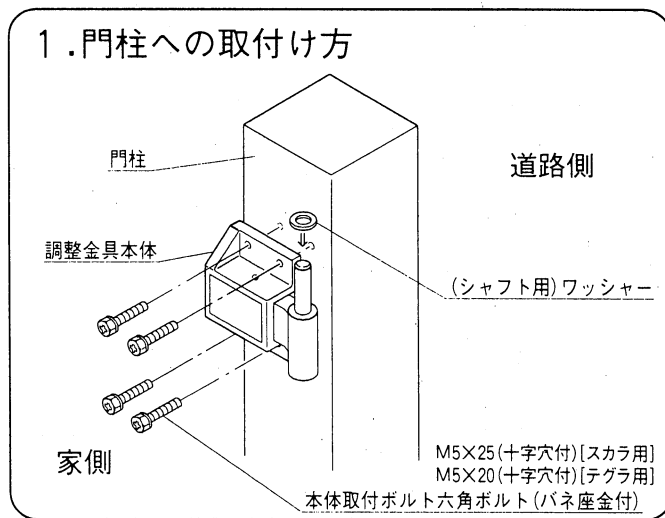
- このたびは、東洋エクステリア製品をお買いあげいただきましてまことにありがとうございます。
- 正しく施工、組付をしていただく為に、施工前に必ず取付説明書をお読み下さい。

### ■梱包明細書

#### ①支柱セット

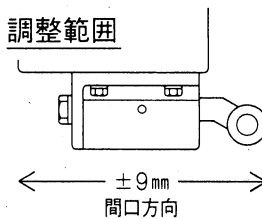
名 称	員 数
調整金具本体	左右 各1
本体取付ボルトM5×25(十字穴付)[スカラ用] 本体取付ボルトM5×20(十字穴付)[テグラ用] 六角ボルト(バネ座金付)	各8
(シャフト用)ワッシャー	2

### 1. 門柱への取付け方



### 2. 調整方法

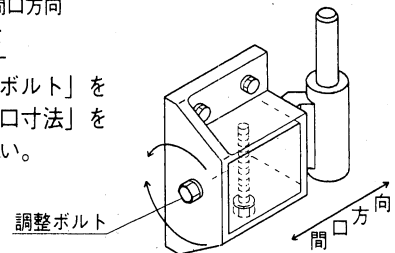
#### 調整範囲



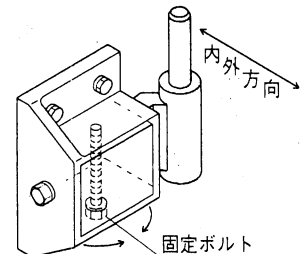
注) 調整範囲は製品によって若干異なりますのでご注意ください。

#### 調整順序

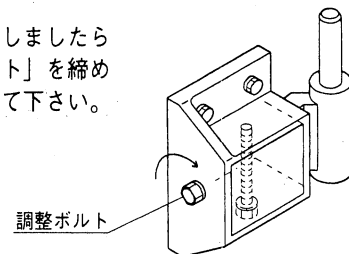
- ①まず「調整ボルト」をまわし「間口寸法」を決めて下さい。



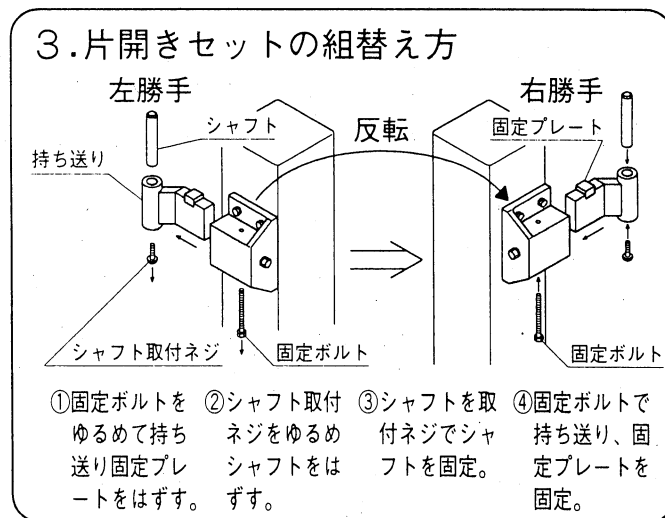
- ②次に「固定ボルト」をゆるめ「内外寸法」を決めて下さい。寸法が決まりましたら「固定ボルト」を締めつけ固定して下さい。



- ③調整が完了しましたら「調整ボルト」を締めつけ固定して下さい。



### 3. 片開きセットの組替え方



- ①固定ボルトをゆるめて持ち送り固定プレートははずす。
- ②シャフト取付ネジをゆるめシャフトをはずす。
- ③シャフトを取付ネジでシャフトを固定。
- ④固定ボルトで持ち送り、固定プレート固定。

### 工事店様へ

- 仕上げ後本体についているモルタル等は完全に拭き取って下さい。硬化後拭き取りますと表面を痛めますのでご注意ください。
- みだりに改造、変更は避けて下さい。
- 施工終了後、取付説明書は施主様へお渡し下さい。
- 御使用いただきましてありがとうございました。

### 施主様へ

- 月に一度程度のお手入れで美しさが保てます。汚れの軽場合は水にぬらした柔いぞうきんで拭き取って下さい。また汚れのひどい場合は、うすめた中性洗剤で拭き取ったのち洗剤が残らないように拭き取って下さい。

取説コード

A104

IC-B①