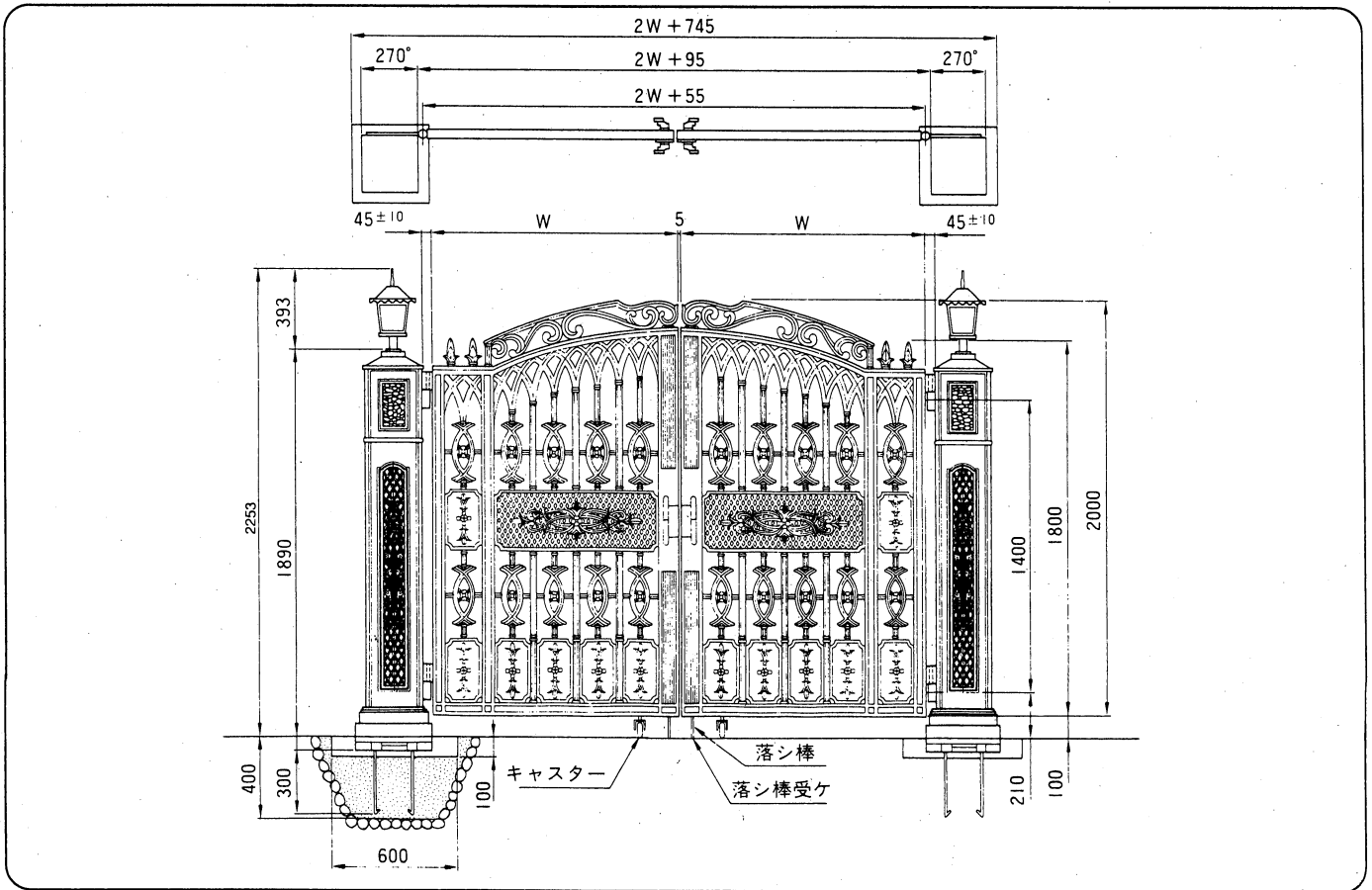


# グランルージュ

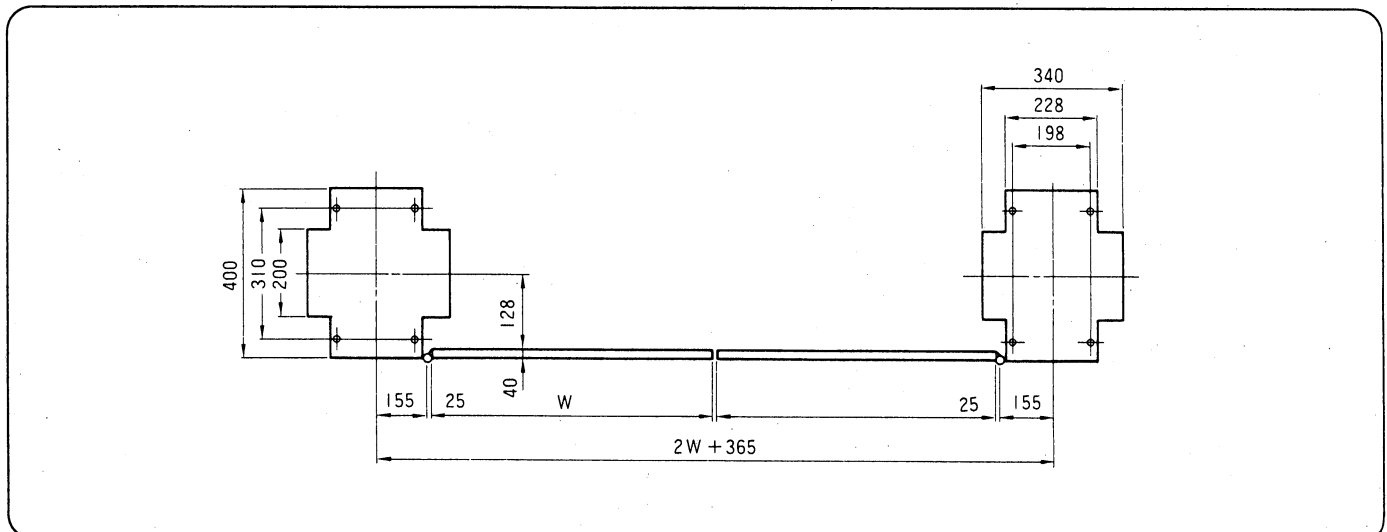
## 取付説明書

- このたびは、東洋エクステリア製品をお買いあげいただきましてまことにありがとうございます。
- 正しく施工、組付をしていただく為に、施工前に必ず取付説明書をお読み下さい。

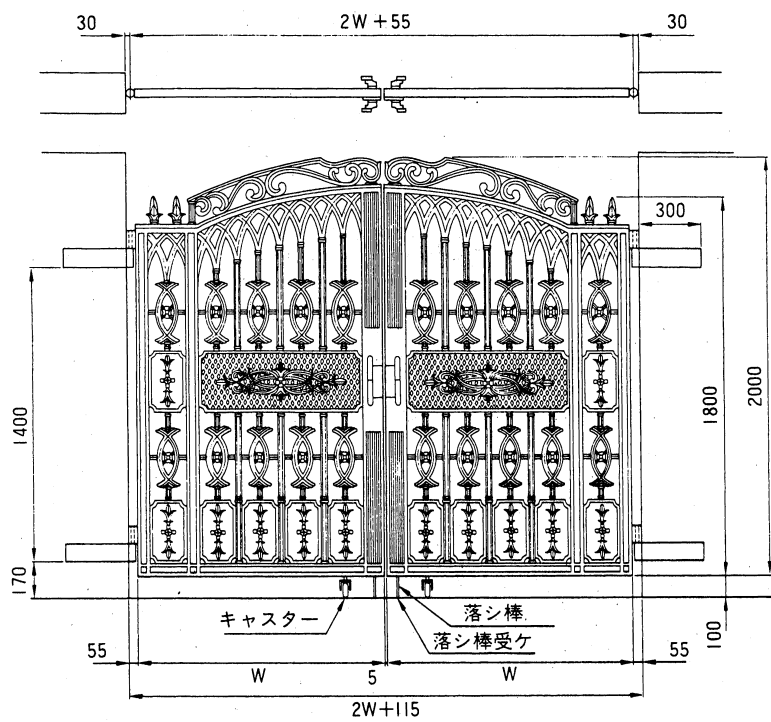
### 1. グランルージュ1型+専用門柱基本寸法図



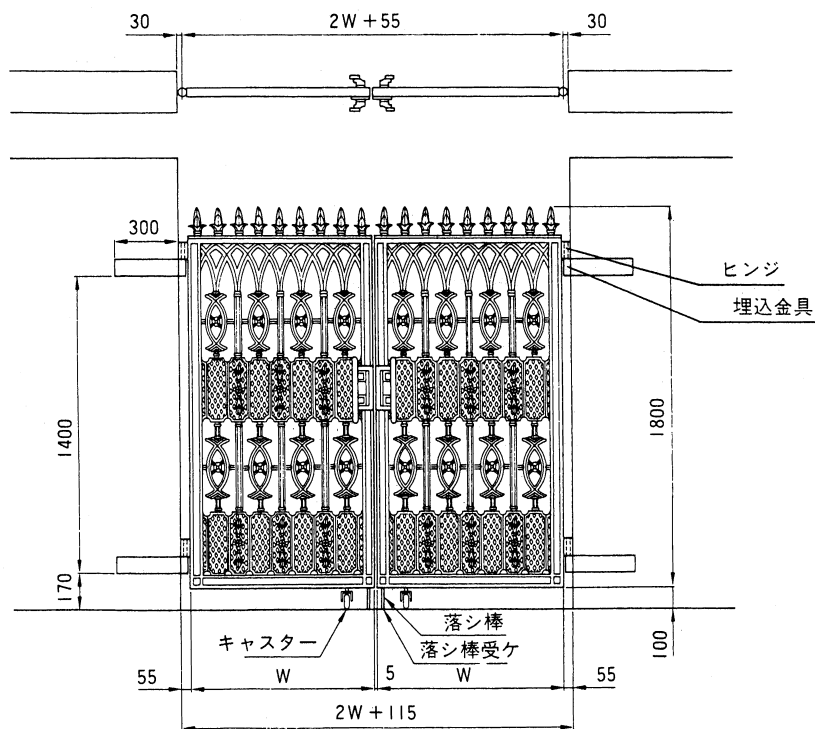
### 2. グランルージュ専用門柱 基礎寸法図



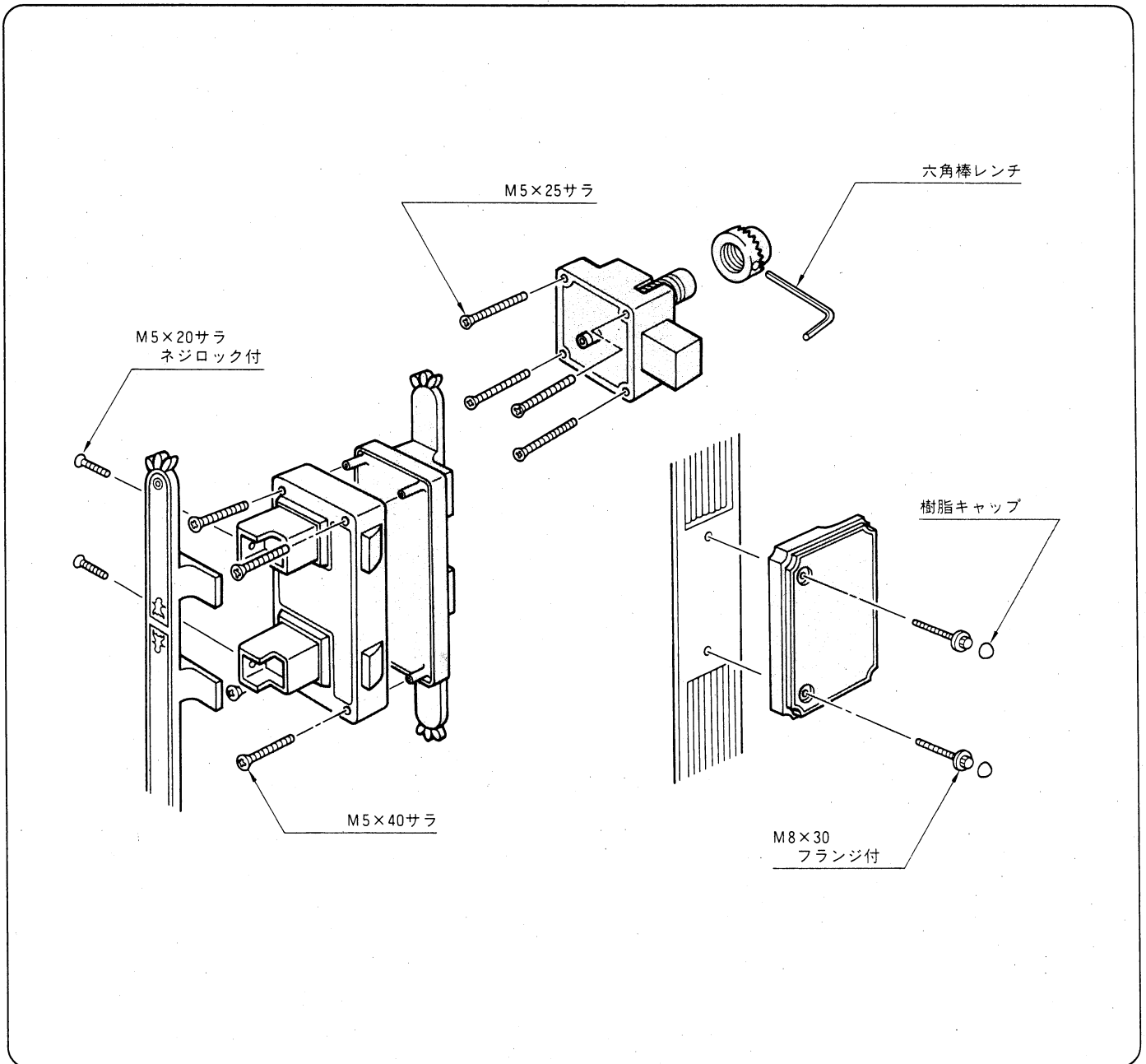
### 3. グランルージュ1型基本寸法図



### 4. グランルージュ2型基本寸法図



## 5. 高級タッチA錠の取付





工事店様へ

- みだりに改造、変更はしないで下さい。
- 仕上げ後、本体についているモルタルを完全に拭き取って下さい。  
硬化後、拭き取りますと表面を痛めますのでご注意下さい。
- 施工終了後、取付説明書は施主様へお渡し願います。
- 御使用いただきましてありがとうございました。

施主様へ

- 月に一度程度のお手入れで美しさが長く保てます。汚れの軽い場合は水にぬらした柔らかいぞうきんで拭き取って下さい。  
また汚れのひどい場合はうすめた中性洗剤で拭き取ったのち洗剤が残らないように拭き取って下さい。

取説コード

**A109**

IC-F①