

ウッディC錠

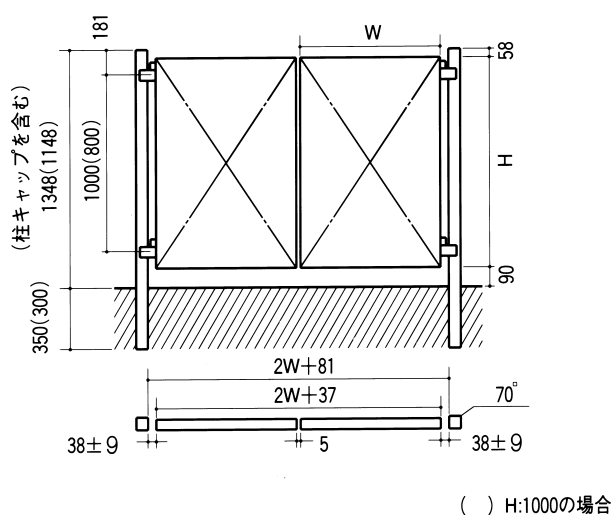
- このたびは、東洋エクステリア製品をお買いあげいただきましてまことにありがとうございます。
- 正しく施工、組付をしていただく為に、施工前に必ず取付説明書をお読み下さい。

■梱包明細書

名 称	員 数 (両錠)	名 称	員 数 (両錠)	名 称	員 数 (両錠)	
両錠本体	1	シリンダーキー	3	ビスセット	ヒンジ取付ビス M4×10トラス	16
ヒンジ	4	落し棒ホルダー	1		落し棒ホルダー取付ビス M5×20ナベ	2
ヒンジ裏板	4	落し棒受け	1		落し棒抜け止めビス M4×8トラス	1
落し棒	1	ヒンジキャップ	4		落し棒ホルダー取付座金 M5用	2

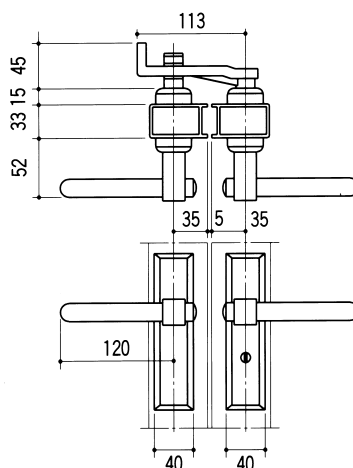
1. 施工寸法

両開き



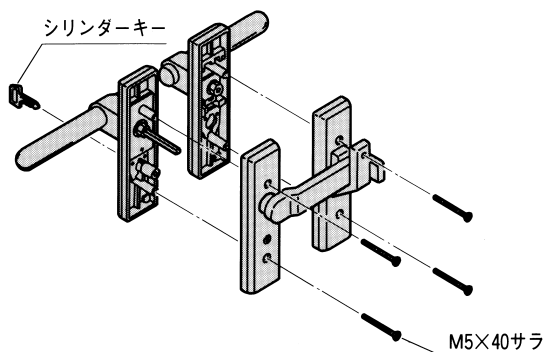
2. 錠の納り寸法

両開き



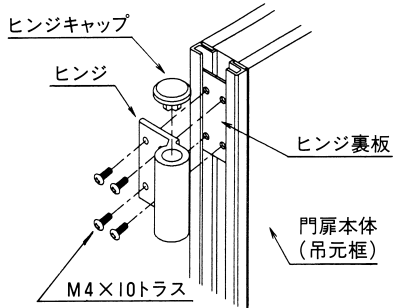
3. 錠本体の取付け

両錠

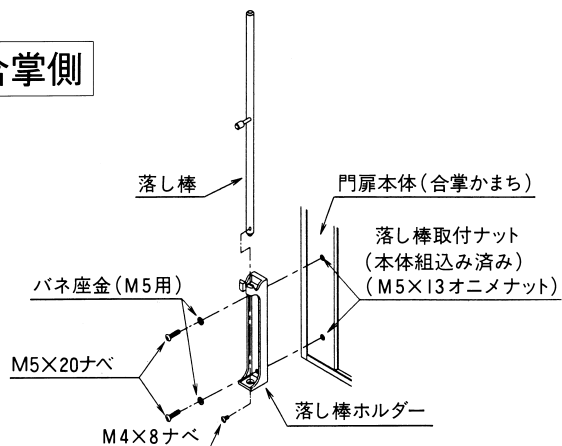


4. ヒンジ、落とし棒の取付け

吊元側



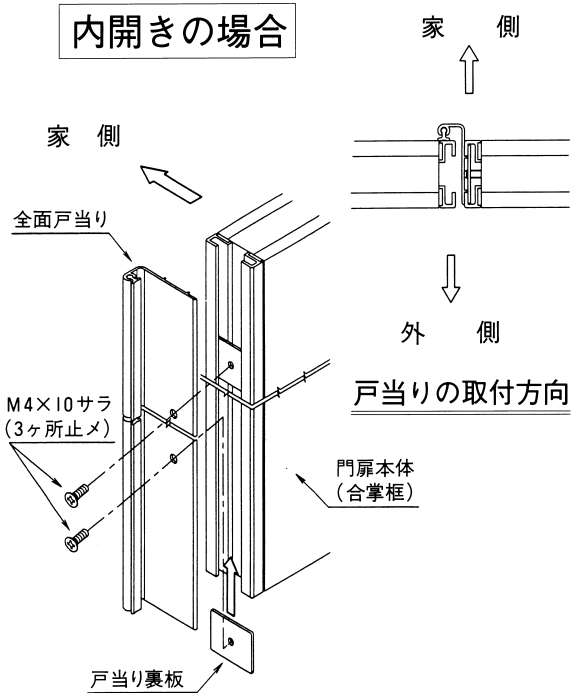
合掌側



※ この図は「右勝手」仕様です。
 ※ 落とし棒ホルダーの取付けの際は、門扉本体の落とし棒取付ナットのキャップをはずして下さい。

5. 戸当りの取付け

内開きの場合



※ 戸当りの取付けは、必ず上図の様に家側に取付けて下さい。

工事店様へ

- 仕上げ後、本体についているモルタル等は完全に拭き取って下さい。硬化後拭き取りますと表面を痛めますのでご注意ください。
- みだりに改造、変更は避けて下さい。
- 施工終了後、取付説明書は施主様にお渡し下さい。
- 御使用いただきましてありがとうございました。

施主様へ

- 月に一度程度のお手入れで美しさが長く保てます。汚れの軽い場合は水にぬらした柔らかいぞうきんで拭き取って下さい。また汚れのひどい場合はうすめた中性洗剤で拭き取ったのち洗剤が残らないように拭き取って下さい。

取説コード

A111

ID-F②
IF-B②