

キャスティナ専用門柱A・B

取付説明書

- このたびは、東洋エクステリア製品をお買いあげいただきましてまことにありがとうございます。
- 正しく施工、組付をしていただく為に、施工前に必ず取付説明書をお読み下さい。

■梱包明細書

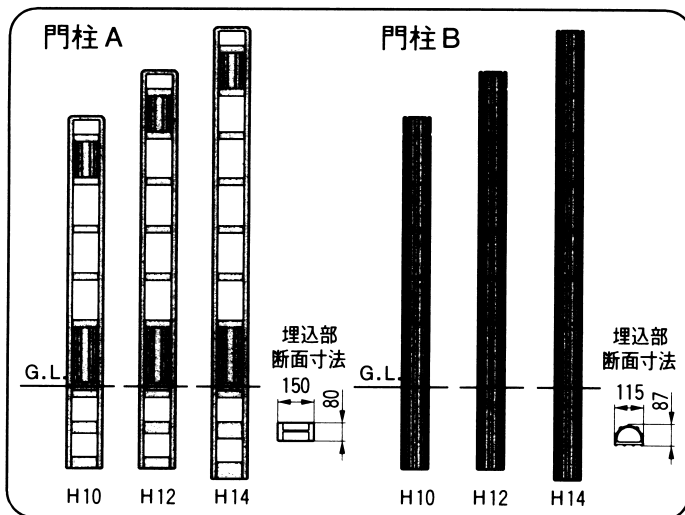
専用門柱A

名 称	数 量		
	H10	H12	H14
門柱A 本体H10	1	—	—
門柱A 本体H12	—	1	—
門柱A 本体H14	—	—	1
調整金具Hセット	1	1	—
調整金具Oセット	—	—	1
穴隠しネジM5×10スリワリ付き	8	8	8
取付説明書	1	1	1

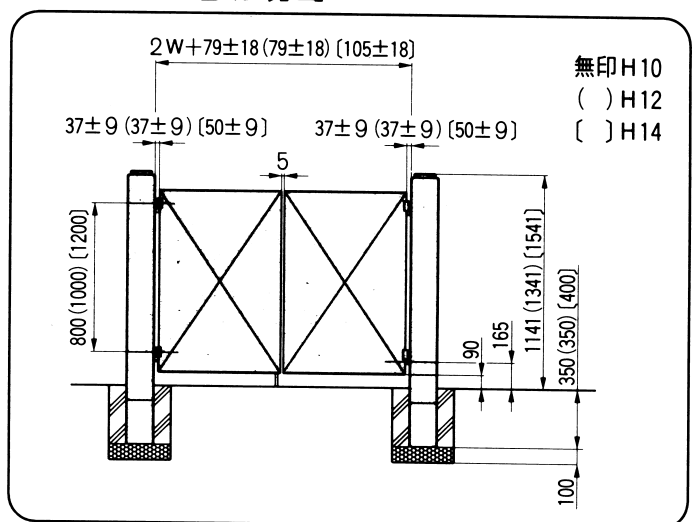
専用門柱B

名 称	数 量		
	H10	H12	H14
門柱B 本体H10	1	—	—
門柱B 本体H12	—	1	—
門柱B 本体H14	—	—	1
調整金具Hセット	1	1	—
調整金具Oセット	—	—	1
穴隠しネジM5×10スリワリ付き	8	8	4
取付説明書	1	1	1

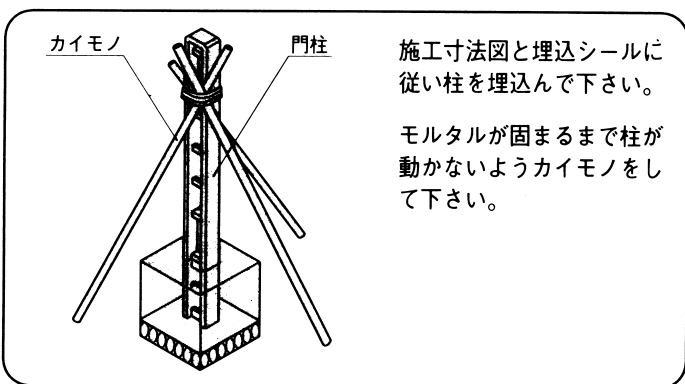
1. 姿図



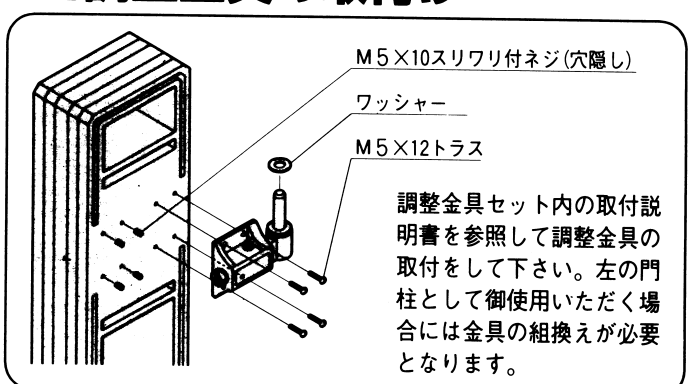
2. 施工寸法図



3. 柱の埋込み



4. 調整金具の取付け



工事店様へ

- コンクリート硬化後に扉本体の組付を行って下さい。
- 組付け完了後、ボルト、ナット類の締め具合を確認して下さい。
- 施工時、本体に付着したコンクリート等は硬化前に完全に拭き取って下さい。

- 施工終了後、扉の開閉に異常がないか、確認して下さい。

取付コード
A121