

# サブ門柱 (テグラゲート2型・フェルゼ・ムーロ用)

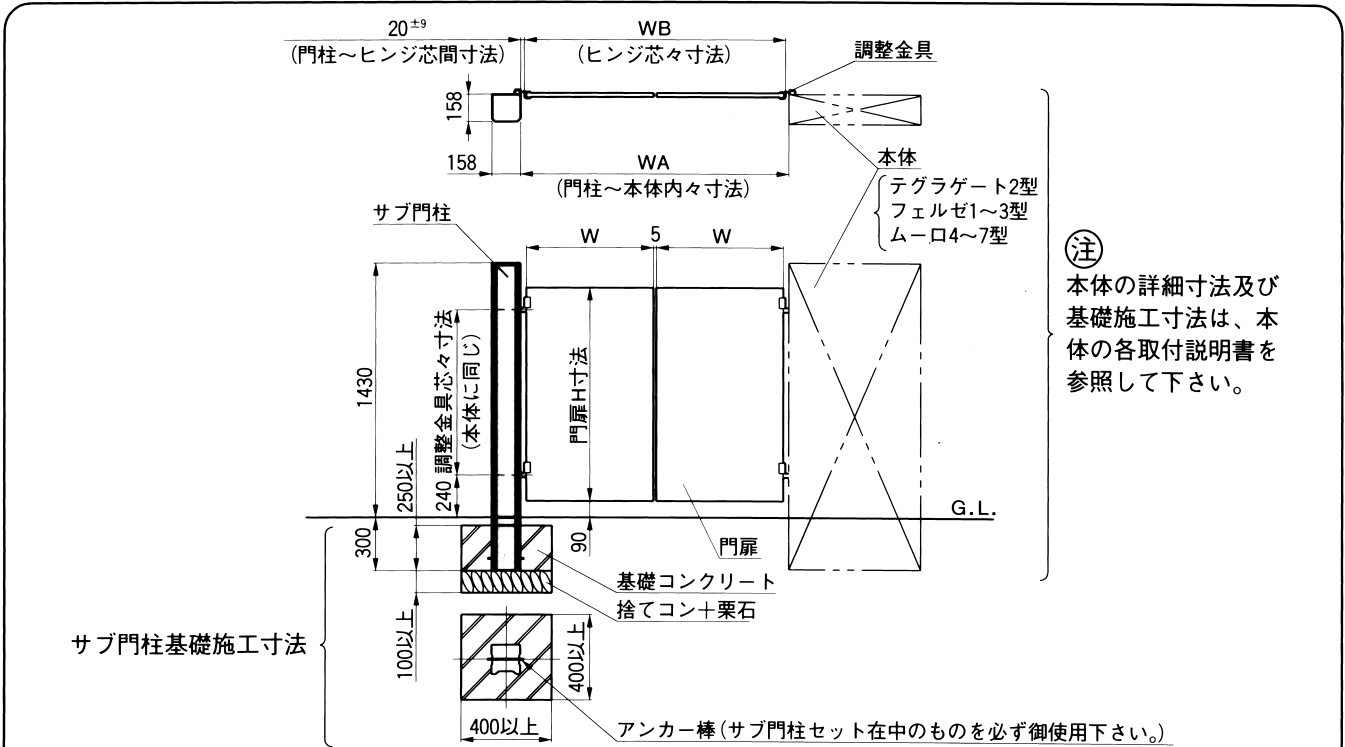
- このたびは、東洋エクステリア製品をお買いあげいただきましてまことにありがとうございます。
- 正しく施工、組付をしていただく為に、施工前に必ず取付説明書をお読み下さい。

## ■梱包明細書

### ●サブ門柱セット

名 称	異 数
門柱	1
キャップ	1
キャップ取付ネジ M4×10トラス	2
調整金具裏板	4
アンカー棒	1

## 1. 基礎施工寸法

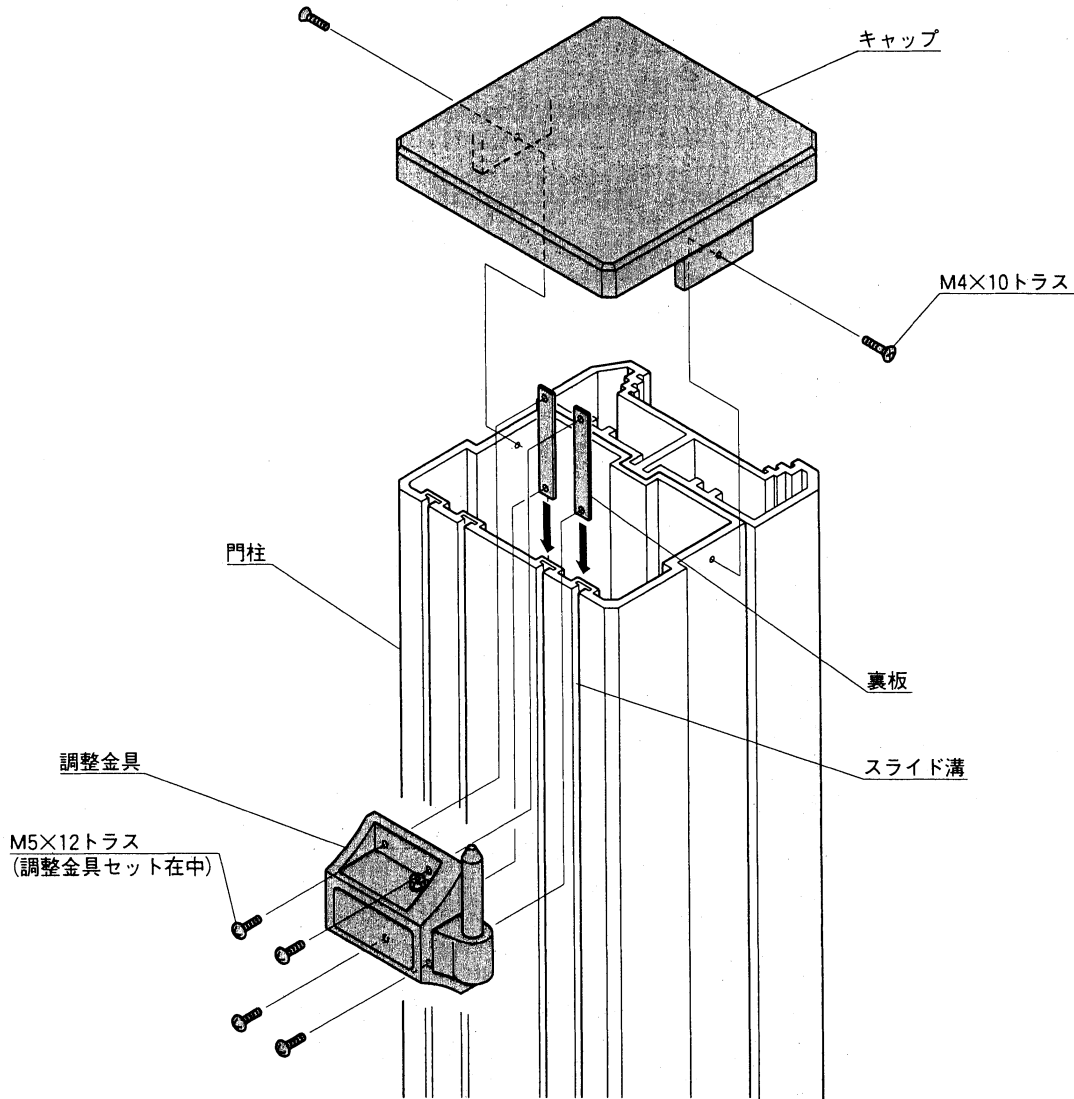


門扉名称	WA						WB	
	W06門扉(両開き)			W07門扉(両開き)			W06門扉 (両開き)	W07門扉 (両開き)
	テグラゲート 2型	フェルゼ 1~3型	ムーロ 4~7型	テグラゲート 2型	フェルゼ 1~3型	ムーロ 4~7型		
キャストイナ, シャンテヌ, キャストグレード	1282	1279	1292	1482	1479	1492	1237	1437
アルメイン, シャレオ, ナビオ, アルマイルド, アルグレード, アルクレア	(2W+82)	(2W+79)	(2W+92)	(2W+82)	(2W+79)	(2W+92)	(2W+37)	(2W+37)
ハイ千峰	1276	1273	1286	1476	1473	1486	1231	1431
	(2W+76)	(2W+73)	(2W+86)	(2W+76)	(2W+73)	(2W+86)	(2W+31)	(2W+31)

※Wは、門扉本体の幅寸法を示します。  
 ※ムーロのWAは、サブ門柱~本体埋込部間の寸法を示します。

## 2. 調整金具の取付け

- ①キャップを門柱からはずします。
  - ②門柱のスライド溝に裏板を挿入し、調整金具セット在中の取付ネジ(M5×12トラス)で調整金具を門柱に取付けて下さい。
  - ③キャップをもと通り、門柱に取付けて下さい。  
[はずしたネジをそのまま使用しますので、なくさない様にして下さい。]
- ※調整金具の調整方法等については、調整金具セット在中の取付説明書を御参照下さい。



取説コード

**A141**

IE-B①  
IF-C③