

- このたびは、当社製品をお買いあげいただきましてまことにありがとうございます。
- 正しく施工、組付をしていただく為に、施工前に必ず取付説明書をお読み下さい。

■梱包明細書

①門柱

名 称	員 数			
	右	左	右(受け付)	左(受け付)
門柱(右) 調整金具付	1			
門柱(左) 調整金具付		1		
門柱右(受け付) 調整金具付			1	
門柱左(受け付) 調整金具付				1

④落し棒セット

名 称	員 数
落し棒	2
落し棒取付ネジ M6×25 バインド	12
落し棒受け	2
落し棒受けアンカー φ9×150	2

②専用錠セット

名 称	員 数
作動外ハンドル座	1
作動内ハンドル座	1
固定外ハンドル座	1
固定内ハンドル座	1
本締り作動外座	1
本締り作動内座	1
本締り固定外座	1
本締り固定内座	1
座取付ネジ M6×80 サラ	4
本締り座取付ネジ M5×60 サラ	4
本締りシリリンダーキー	3
取付説明書	1

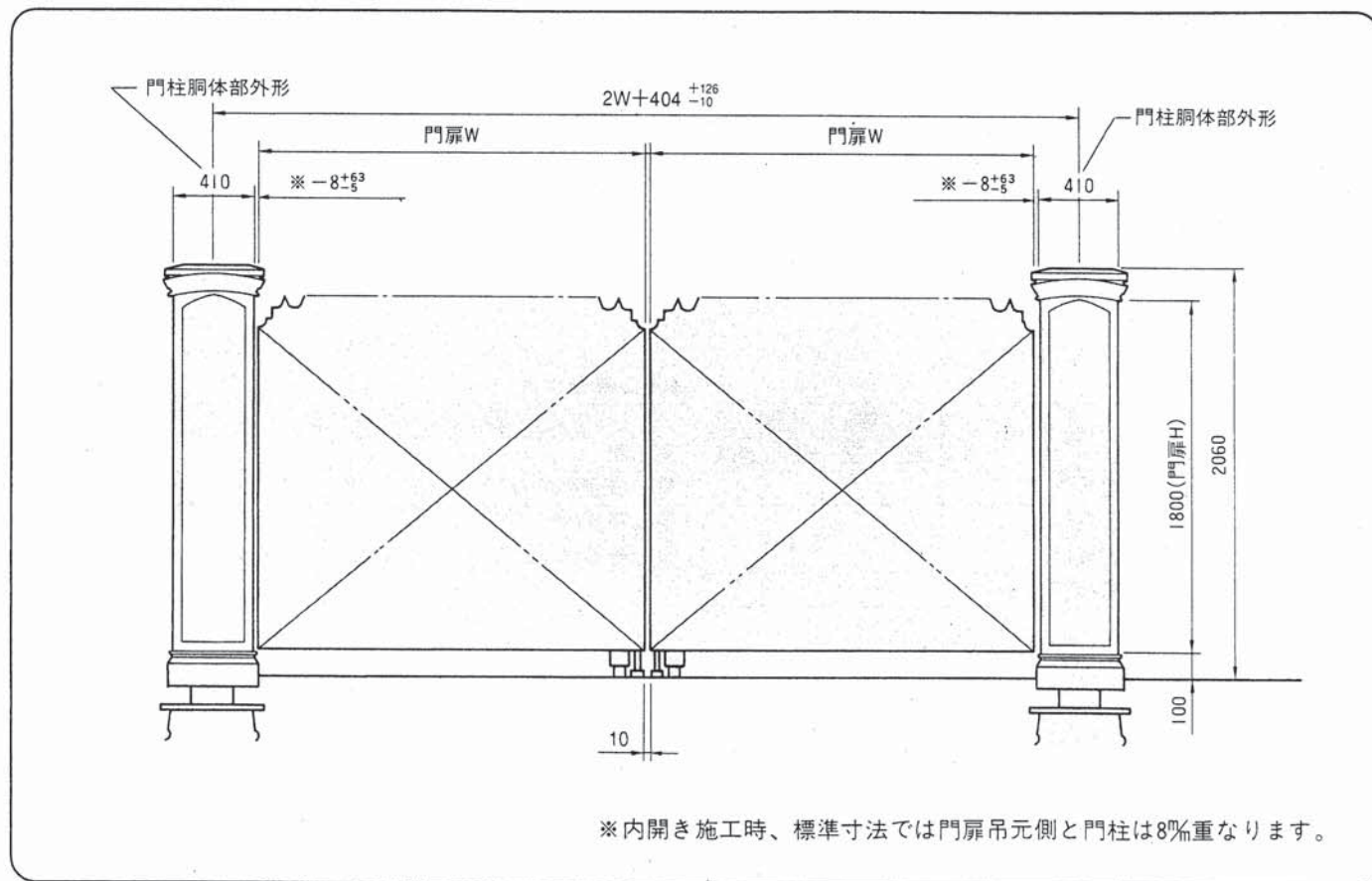
⑤レールセット

名 称	員 数					
	W15	W16	W17	W18	W19	W20
レール本体W15-1	1					
レール本体W15-2	1					
レール本体W16-1		1				
レール本体W16-2		1				
レール本体W17-1			1			
レール本体W17-2			1			
レール本体W18-1				1		
レール本体W18-2				1		
レール本体W19-1					1	
レール本体W19-2					1	
レール本体W20-1						1
レール本体W20-2						1
ストッパー	4	4	4	4	4	4
アンカーボルト	48	48	48	52	52	52
ナット	96	96	96	104	104	104
ストッパー取付ボルト	4	4	4	4	4	4

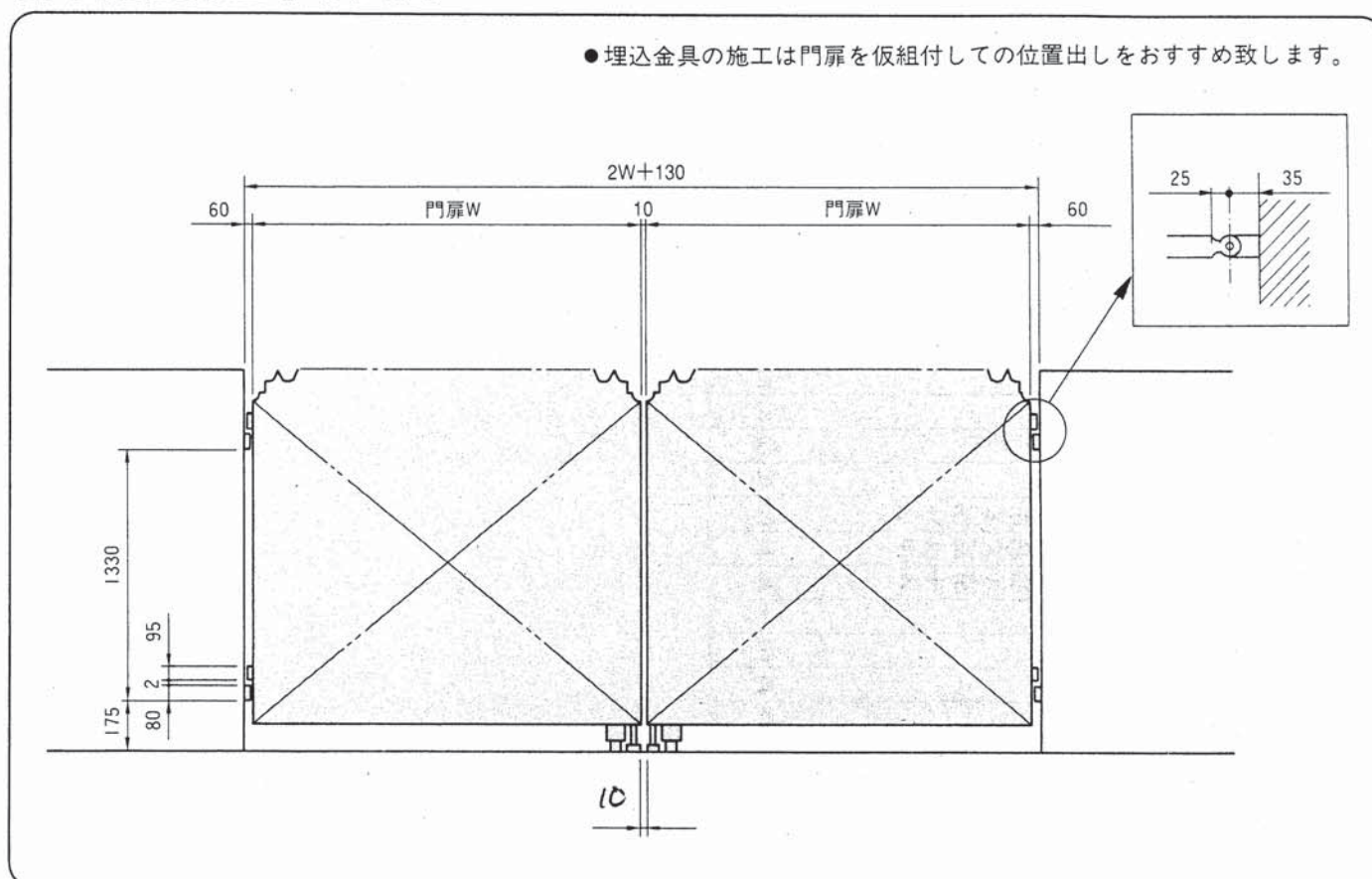
③部品セット

名 称	員 数
キャスターセット	2
キャスターカバー(表)	2
キャスターカバー(裏)	2
キャスター取付ネジ M8×25 ナベ	8
スプリングワッシャー M8用	8
キャスターカバー取付ネジ1 M6×25 ナベ	2
// 2 M6×18 サラ	4
// 3 M6×18 ナベ	4
戸当り	1
戸当り取付ネジ M6×35サラ	2
ヒンジキャップ	4
ヒンジワッシャー	4
穴隠しボルト	2
補修用パテ	1
補修用塗料	1

1. シャトーグランデ+専用門柱基本寸法図



2. 埋込仕様基本寸法図

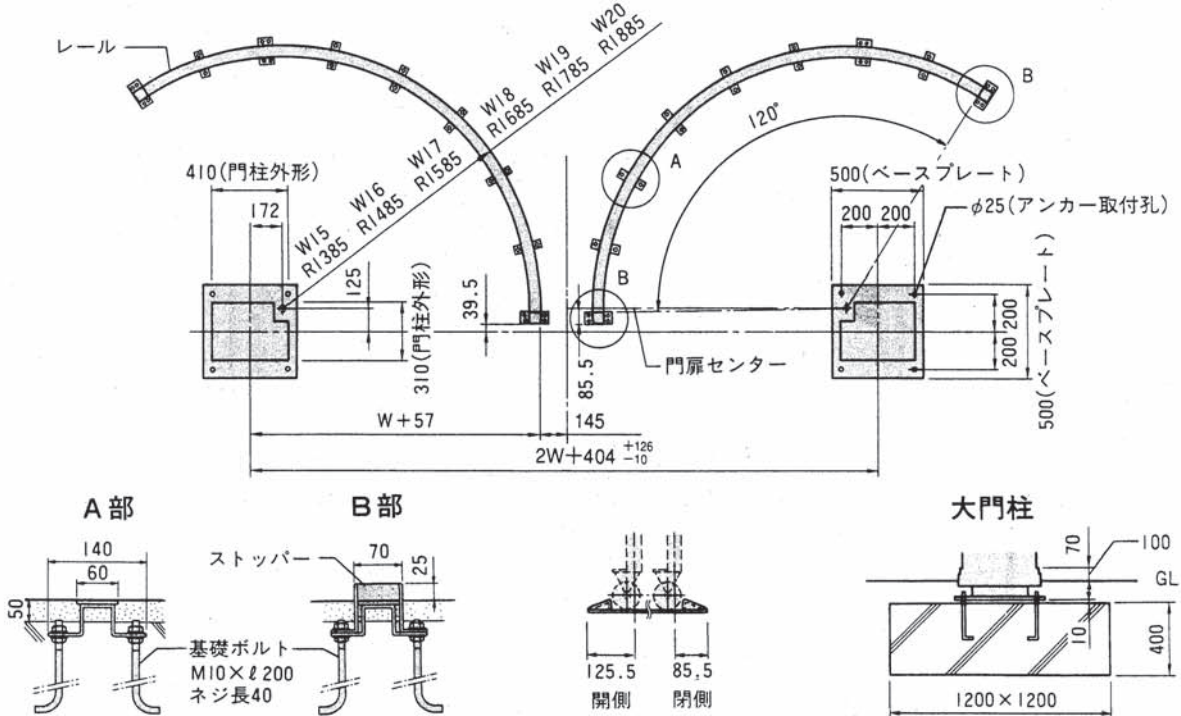


3. 専用門柱基礎寸法図及びレール施工図(内開き)

①寸法図に応じて柱の基礎、アンカーを施工して下さい。(柱のアンカー、ナット垂直調整用スペーサーは工事店様で御用意下さい。)

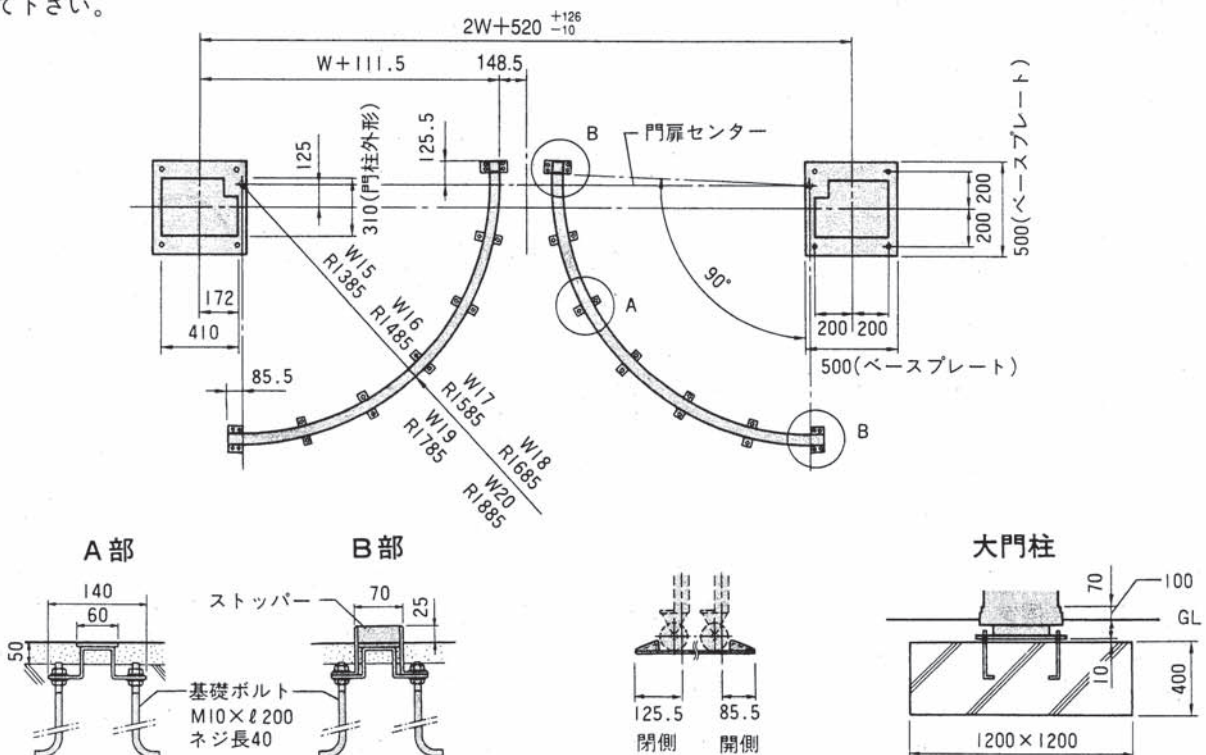
モルタルがかたまったら、柱をアンカー、ナットで垂直、間口寸法に注意して据え付けて下さい。

②レールにストッパー取付ボルトとアンカーを使用してストッパーを取付けた後アンカーを使用して施工して下さい。(水平、垂直の位置、及び水平に御注意下さい。)

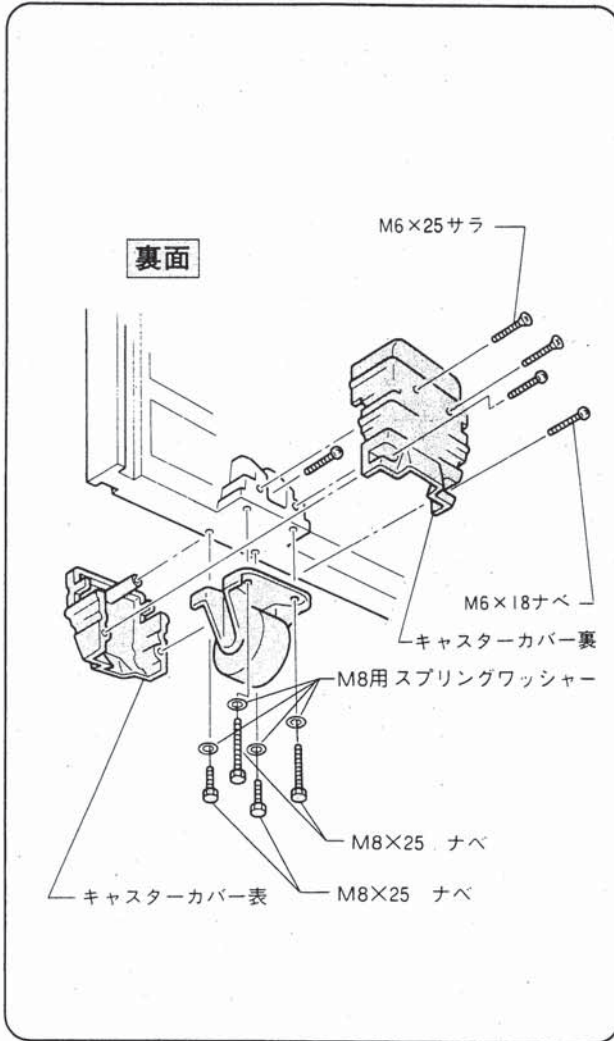


4. 専用門柱基礎寸法図及びレール施工図(外開き)

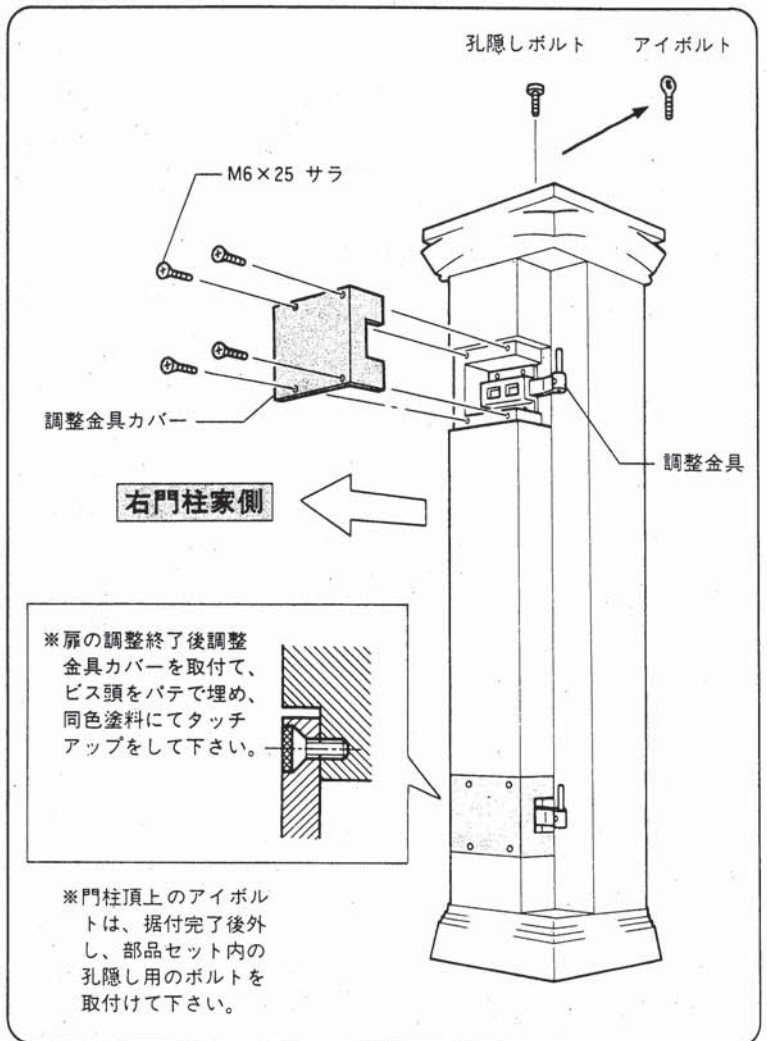
●外開き施工の時は、柱ピッチが変化します。また、ストッパーを取付けた後レールの切断をしてレールを施工して下さい。



5. キャスターの取付け

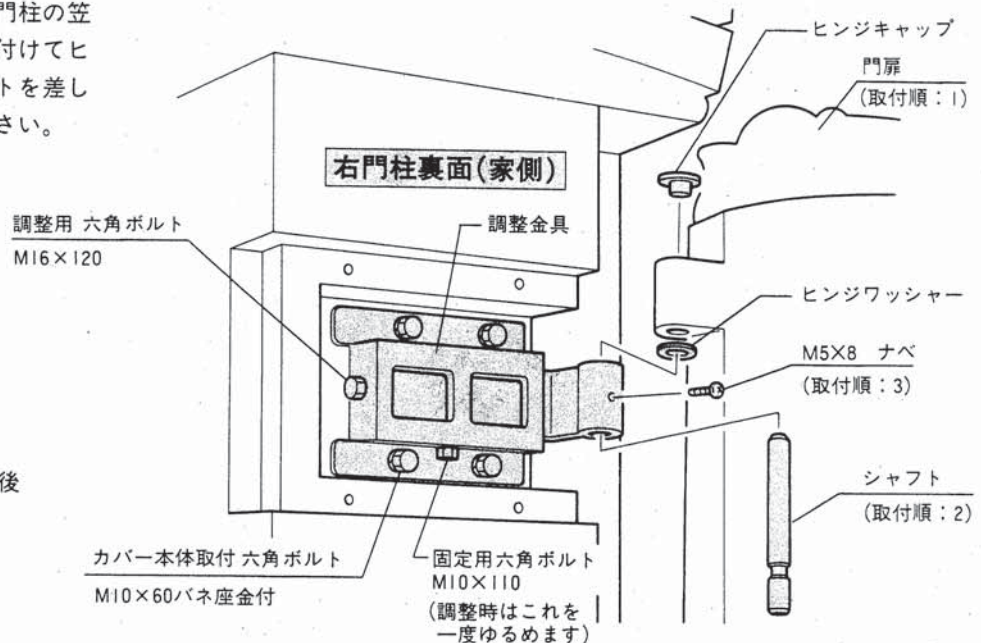


6. 門柱外観図



7. 門扉本体吊り込み説明図

- 取付時は、門扉の上部を門柱の笠部に当てないように気をつけてヒンジの上ののせ、シャフトを差し込み、ビスで固定して下さい。



調整金具の扱い方

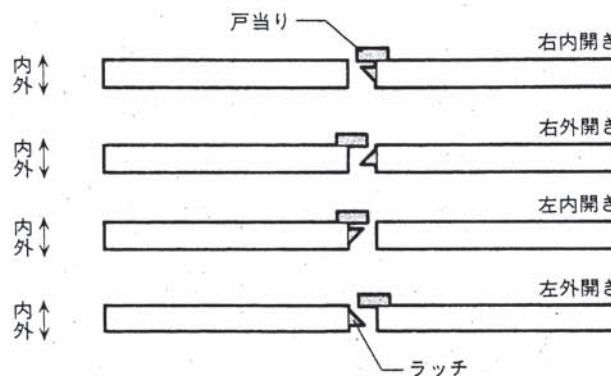
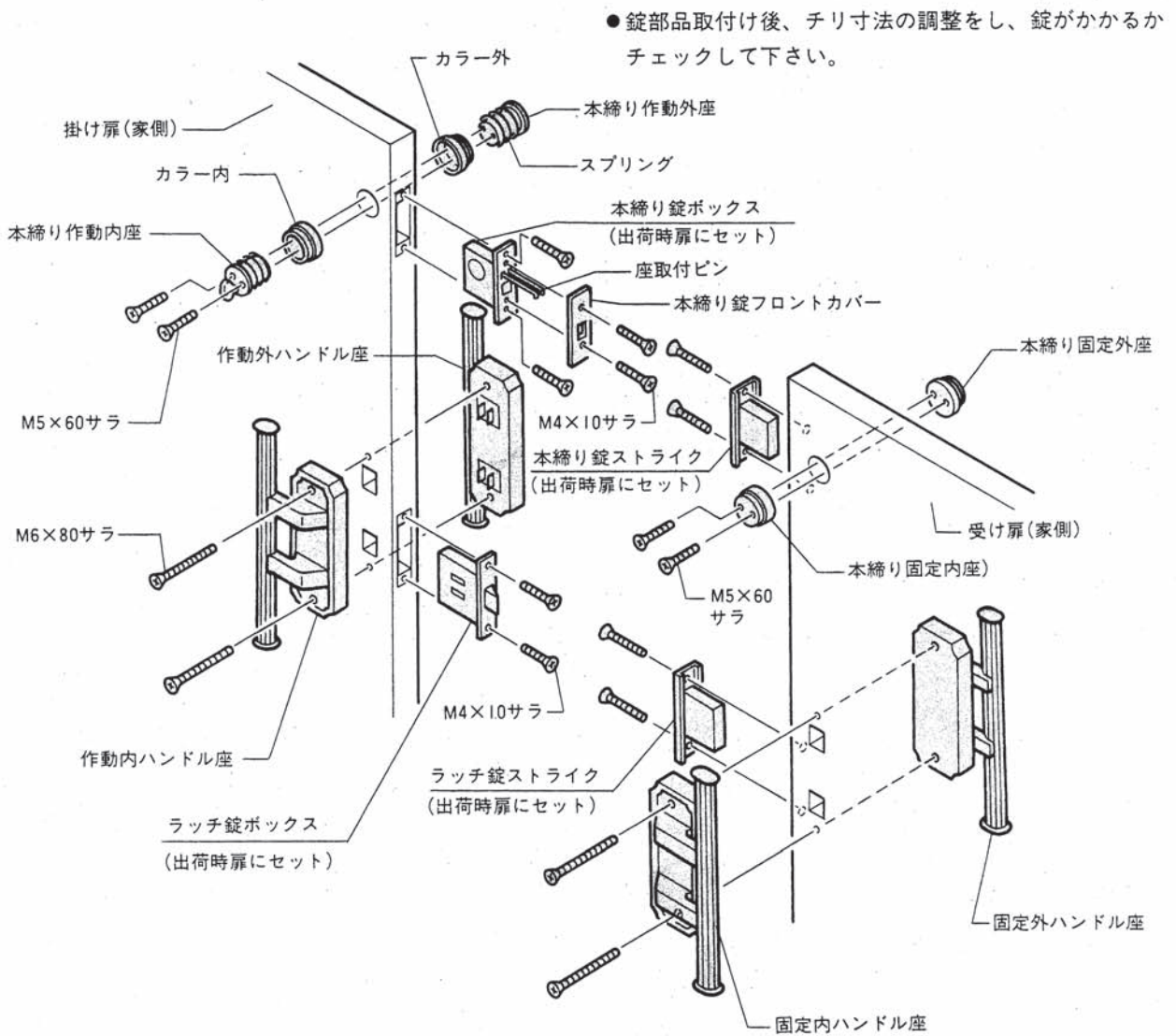
〈間口方向調整〉

調整用六角ボルトにて調整後
固定用六角ボルトで固定

〈前後方向調整〉

ヒンジ部を動かして調整後
固定用六角ボルトで固定

8. 錠の取付け



※勝手の変更について

工場出荷時錠関係の部品の1部は右内開きで組付いています。

1. ラッチ錠は掛扉に作動側を取付けて下さい。ラッチの向きを錠ボックスをひっくり返すことにより上図に合わせて下さい。
2. 本締めり錠は掛扉に作動側を取付けて下さい。
3. 戸当りは上図に従い取付けて下さい。

9. 戸当板の取付け

- 内開きの場合は、掛け扉に、外開きの場合は、受け扉に取付けて下さい。
(本図は右内開きの場合)

右門扉裏面

左門扉裏面

M6×35サラ

10. 落とし棒の取付け

- チリ寸法調整後、落とし棒を組付け、落とし棒の受けの施工位置を確め、受けを施工して下さい。

右門扉裏面

左門扉裏面

M6×25 バインド

ロックリング

作動 固定

ピン

ピンホルダー
(門扉開時)

アンカー

落とし棒受け

※落とし棒は重いので、操作に御注意下さい。



1E-J②
201607D_1049
KGV817587B

