

- このたびは、当社製品をお買いあげいただきましてまことにありがとうございます。
- 正しく施工、組付けをしていただくために、施工前に必ず取付説明書をお読みください。

門扉は人や車が入り出すためのものです。構造によって開閉する方法が異なりますので、設置の場所・目的に合わせて選択してください。

<開き門扉>

■施工上のご注意

- 商品の施工については必ず取付説明書にしたがってください。また、施工完了後に取付説明書を施主様にお渡しください。
- 外開きタイプでは開閉時に扉が公道(道路面)等へ飛び出さない位置に設置してください。
- 電装商品の場合は配線工事を有資格者の専門業者にご依頼ください。
- 施工完了後は扉の開閉チェックを行ない、不具合がないか確認してください。

■梱包明細書

①本体

名 称	員 数
① 門扉本体	1

②吊元門柱A

名 称	員 数
② 吊元門柱	1

③受け門柱A

名 称	員 数
③ 受け門柱	1

④貫抜錠KF(片開き)

名 称	員 数
④ 戸当り	2
⑤ 戸当り取付ネジ φ4×10ナベタッピンネジ	4
⑥ 持送り	2
⑦ 持送り取付ボルト M8×30六角ボルト	8
⑧ 持送り取付平座金 M8平座金	8
⑨ 持送り取付バネ座金 M8バネ座金	8
⑩ ヒンジ	2
⑪ ヒンジ裏板	2
⑫ ヒンジ取付ボルト M6×18六角ボルト	8
⑬ ヒンジ取付平座金 M6平座金	8
⑭ ヒンジ取付バネ座金 M6バネ座金	8
⑮ ヒンジシャフト	2
⑯ シャフト取付ナット M16六角袋ナット	2
⑰ シャフト取付座金 M16平座金	4
⑱ 貫抜錠(片開き用)	1
⑲ 貫抜錠受けA	1
⑳ 貫抜錠受けB	1
㉑ 貫抜錠受け取付ネジ φ4×12サラタッピンネジ	4
㉒ 貫抜錠裏板	1
㉓ 貫抜錠取付ボルト M6×65六角ボルト	4
㉔ 貫抜錠取付平座金 M6平座金	8
㉕ 貫抜錠取付バネ座金 M6バネ座金	4
㉖ 貫抜錠取付ナット M6六角袋ナット	4
㉗ 落し棒錠A	1

■使用上のご注意

製品の破損などによる身体の損傷等の危険がありますので、以下の使い方を守ってください。

- 通常使用されない場合は必ず施錠してください。また、落し棒の付いている商品は落し棒も同時に降ろしてください。
- 開閉時には手足・衣服等を挟まないよう、注意してください。また、人・物等の障害物がない事を確認してください。
- 扉に物を載せないでください。
- 扉を揺すったり、乗ったり、寄りかかったりしないでください。

④つづき

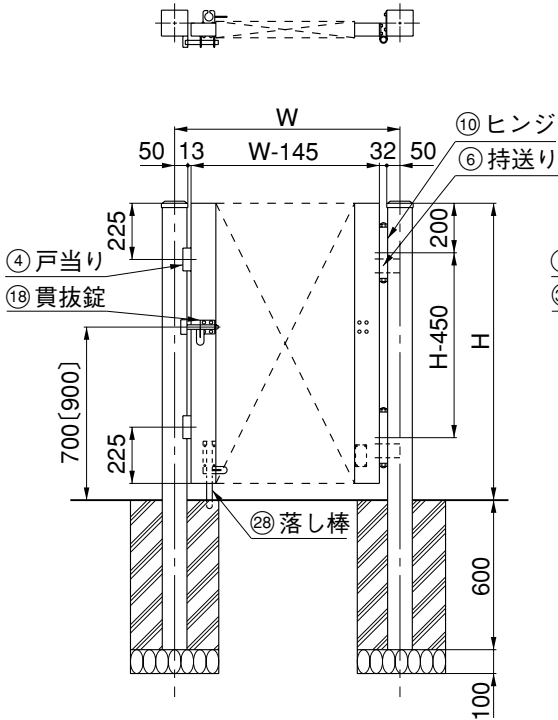
名 称	員 数
㉘ 落し棒受け	1
㉙ 框キャップ(下)	2
㉚ 框キャップ(下)取付ネジ M4×10ナベ小ネジ	4
㉛ 取付説明書	1

⑤貫抜錠KF(両開き)

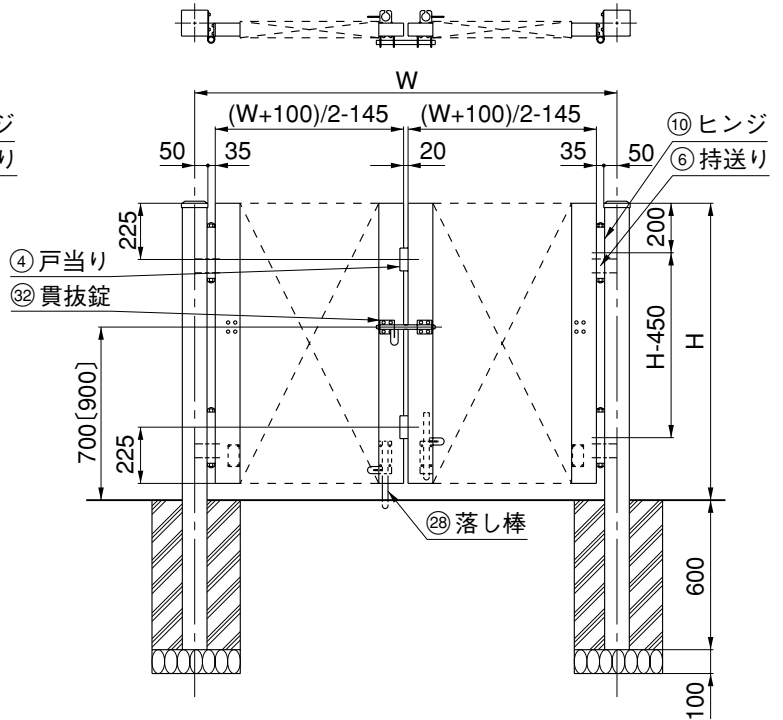
名 称	員 数
④ 戸当り	2
⑤ 戸当り取付ネジ φ4×10ナベタッピンネジ	4
⑥ 持送り	4
⑦ 持送り取付ボルト M8×30六角ボルト	16
⑧ 持送り取付平座金 M8平座金	16
⑨ 持送り取付バネ座金 M8バネ座金	16
㉜ 両開き用持送りスペーサー	4
⑩ ヒンジ	4
⑪ ヒンジ裏板	4
⑫ ヒンジ取付ボルト M6×18六角ボルト	16
⑬ ヒンジ取付平座金 M6平座金	16
⑭ ヒンジ取付バネ座金 M6バネ座金	16
⑮ ヒンジシャフト	4
⑯ シャフト取付ナット M16六角袋ナット	4
⑰ シャフト取付座金 M16平座金	8
㉝ 貫抜錠(両開き用)	1
㉞ 貫抜錠ホルダー(両開き用)	1
㉟ 貫抜錠裏板	2
㊱ 貫抜錠取付ボルト M6×65六角ボルト	8
㊲ 貫抜錠取付平座金 M6平座金	16
㊳ 貫抜錠取付バネ座金 M6バネ座金	8
㊴ 貫抜錠取付ナット M6六角袋ナット	8
㊵ 落し棒A	2
㊶ 落し棒受け	2
㊷ 框キャップ(下)	4
㊸ 框キャップ(下)取付ネジ M4×10ナベ小ネジ	8
㊹ 取付説明書	1

1. 姿図および施工寸法

1-1 片開き



1-2 両開き



片開き

呼称間口	W
08	800
09	900
10	1000

両開き

呼称間口	W
15	1500
17	1700
19	1900

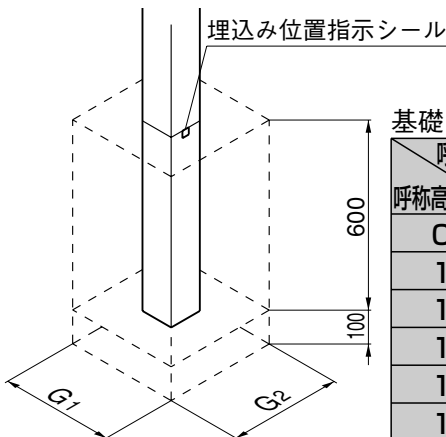
呼称高さ	H
12	1200
15	1500
16	1600
18	1800
20	2000

呼称高さ	H
06-06	1123
06-08	1303
08-08	1483
08-10	1683
10-10	1883

<ポイント>

- 図は、外開き・外錠を示します。
- 呼称高さ15以上は、[]内寸法になります。
- 基礎は参考寸法です。

2. 基礎の施工



基礎角数G1×G2は参考値です。

呼称間口	08	09	10
呼称高さ	15	17	19
09	350×350		
11			
12			
15	400×400		
16			
18			
20			

<施工手順>

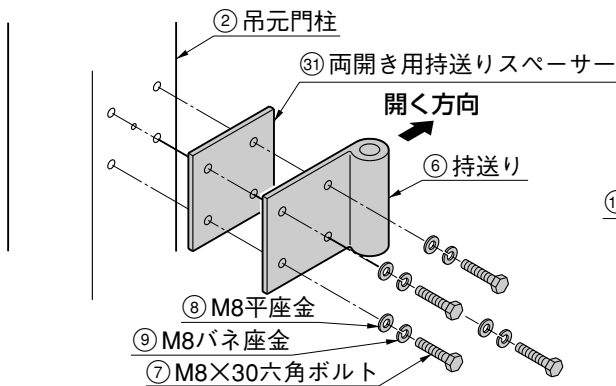
- ① 間口を決め、基礎穴を掘り底に栗石を入れ、よく突き固めてください。
- ② 持送りあるいは受け金具を取付ける面が向き合うように、門柱を穴に入れてください。
- ③ 門扉本体を門柱に取付け、門扉本体をカイモノにのせ、門柱のレベル、門柱本体の水平・垂直等を確認してコンクリートを流し込み、よく突き固めてください。
- ④ コンクリートが硬化するまで、そえ木をして動かさないでください。

<ポイント>

- 基礎寸法は短期地耐力10t/m²時の参考値です。

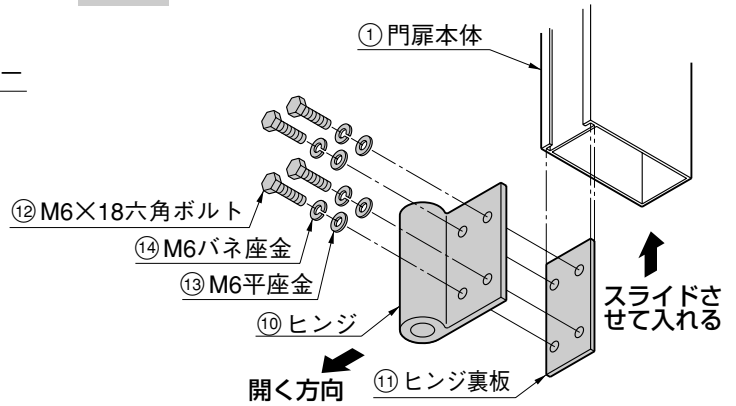
3.持送りの取付け・ヒンジの仮組み、框キャップ(下)の取付け

3-1 持送りの取付け



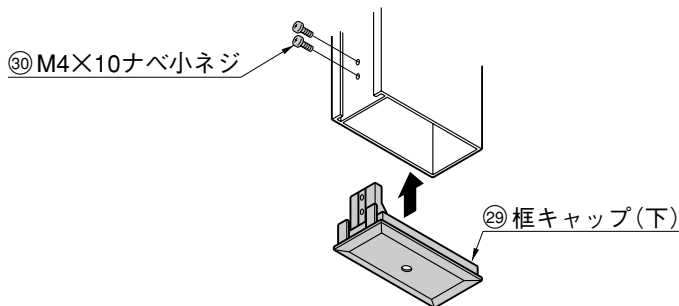
- ① 内開きの場合、持送りは図中の矢印を内側または、敷地側にして、取付けてください。
- ② 外開きの場合、持送りは図中の矢印を外側または、道路側にして、取付けてください。
- ③ 両開きのときは、門柱と持送りの間に両開き用持送りスペーサーを入れてください。

3-2 ヒンジの仮組み



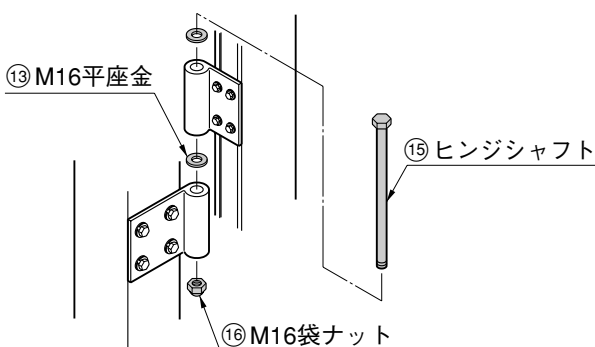
- ① ヒンジはヒンジ裏板からボルトの先端が飛び出ないように仮組みしてください。
- ② 内開きの場合、ヒンジは図中の矢印を内側または、敷地側にして、門扉本体の下方からスライドして入れてください。
- ③ 外開きの場合、ヒンジは図中の矢印を外側または、道路側にして、門扉本体の下方からスライドして入れてください。
- ④ 上方のヒンジはヒンジレベルシールの位置で下方のヒンジは門扉本体中央からやや下のあたりで仮組みしてください。

3-3 框キャップ(下)の取付け



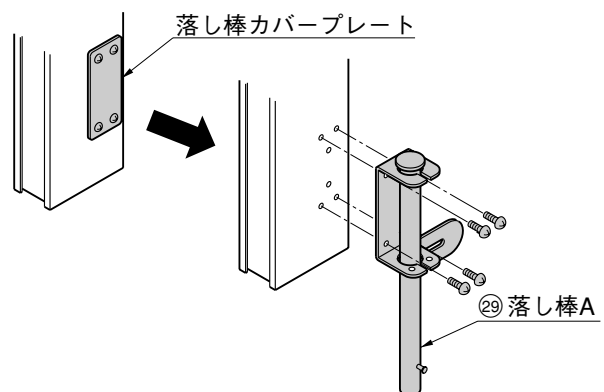
- ① ヒンジの仮組が終わりましたら框の下部に、框キャップ(下)を取付けてネジで固定してください。

4.ヒンジの取付け



- ① 門扉上方のヒンジ部分を門柱の持送り部にのせ、ヒンジシャフトを上から通してください。
- ② 下方のヒンジを上下調整し、上下ヒンジを固定してください。
- ③ ヒンジシャフトにM16袋ナットを取付けてください。

5.落とし棒の取付け



- ① 落とし棒を取付ける位置の落とし棒カバープレートを取外してください。
- ② 取外したネジで、落とし棒Aを取付けてください。
- ③ 次の貫抜錠を取付けた後、落とし棒を落す位置に合せて落とし棒受けを埋設してください。

