

# ウッディファンクションポール3型

## 取付説明書

- このたびは、東洋エクステリア製品をお買いあげいただきましてまことにありがとうございます。
- 正しく施工、組付けをしていただくために、施工前に必ず取付説明書をお読みください。

### ■梱包明細書

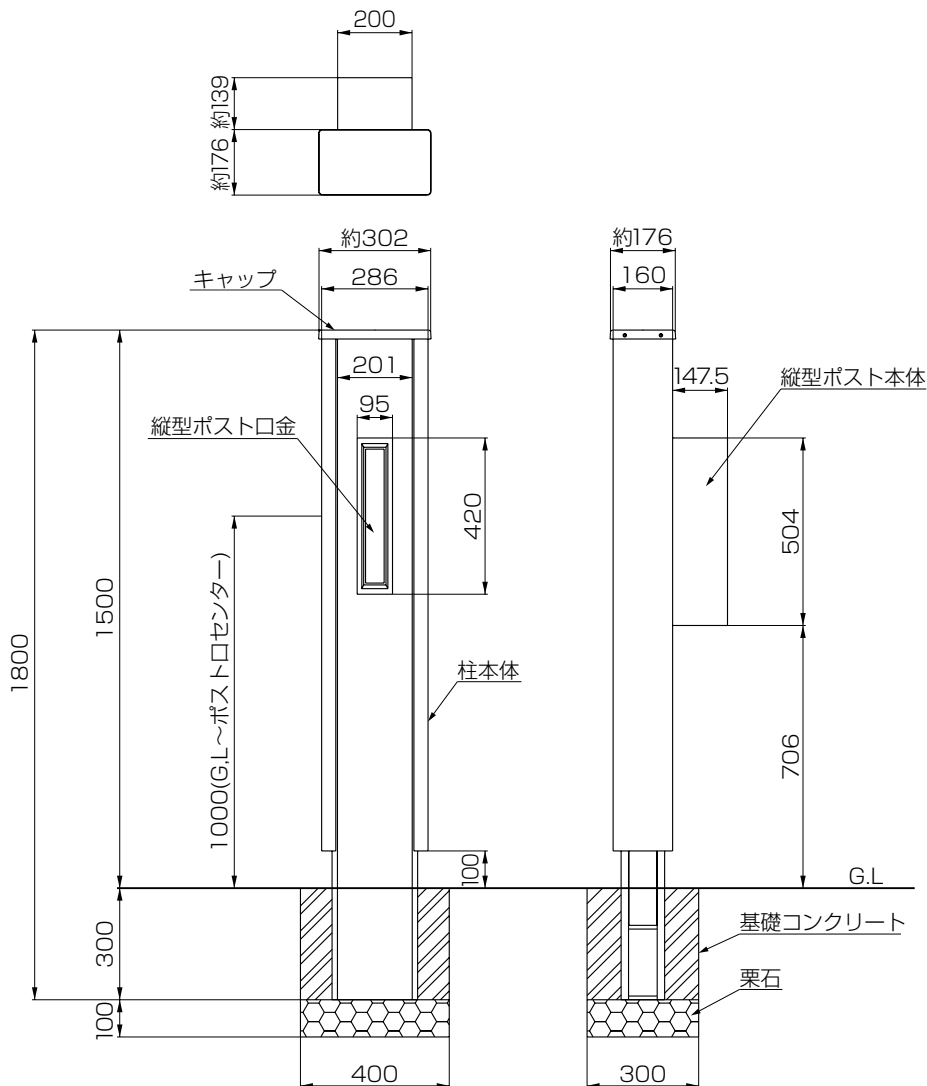
#### 1 3型柱セット

| 名称    | 員数 |
|-------|----|
| 3型柱本体 | 1  |

#### 2 縦型ポスト

| 名称                   | 員数 |
|----------------------|----|
| 縦型ポスト本体              | 1  |
| ポスト口金                | 1  |
| ポスト取出口ツマミ            | 1  |
| ポスト裏板                | 1  |
| ポスト取付ネジM3×14ナベ       | 6  |
| ポスト取出口ツマミ取付ネジM4×20サラ | 1  |

## 1. 基本施工寸法



## 2. 縦型ポストの取付け

クッション材  
上 ↑  
柱本体  
止水パッキン  
上 ↑  
ポスト口金  
A  
水抜き穴  
A' ↓  
下  
CD管  
ポスト本体  
ポスト口裏板  
M3×14ナベ  
M4×20サラ  
止水パッキン  
柱本体  
ポスト口金  
CD管  
溝部  
縦型ポスト  
本体  
A-A'断面図

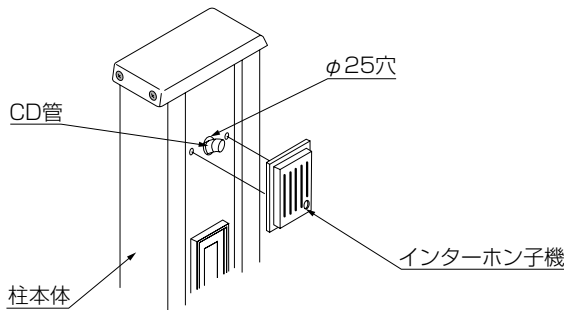
- ① ポスト取出口ツマミを取付けてください。
- ② ポストを柱本体に差込み、ポスト口裏板とポスト口金をM3×14(6本)で固定してください。
- ③ ポスト本体まわりにコーキングを施してください。

**<注意>**

- コーキング剤は本体に含まれていませんので、市販のブラック色のコーキング剤を使用してください。
- 柱本体内部には、照明灯およびインターホン子機の配線用にCD管が内蔵されていますので、ポストを取付ける際にはCD管を柱左右の溝部分に押し広げ、CD管の間にポストを入れるようにしてください。

## 3. インターホン子機および照明の取付け

### 3-1 インターホン子機の取付け



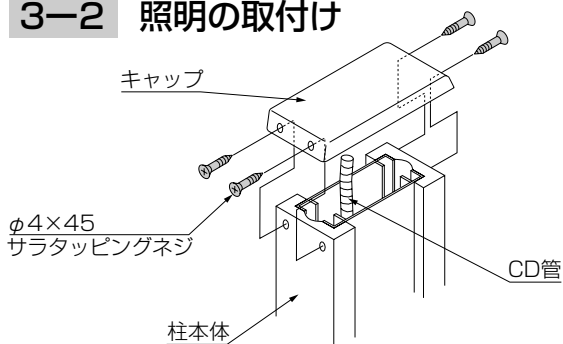
**<注意>**

- 電気工事は必ず電気工事店様または電気工事に資格者にご依頼ください。
- ① 柱本体の任意の場所にφ25の穴をあけ、柱本体内部に配管されているCD管をとり出します。
- ② インターホン子機在中の取付説明書にしたがってCD管を使用して配線した後、インターホン子機を柱本体に固定してください。

**<注意>**

- φ25穴とCD管とのすき間にコーキング処理をしてください。

### 3-2 照明の取付け



**<注意>**

- ① φ4×45サラタッピングネジをはずして、キャップを柱本体から取りはずしてください。
  - ② キャップに照明在中の取付説明書にしたがって穴をあけ、柱本体内部に配管されているCD管を用いて配線してください。
- <注意>**
- 照明の取付けに関して詳しくは照明在中の取付説明書を参照してください。
  - ③ キャップをもとのように柱本体に固定した後、CD管とキャップにあけた穴のすき間にコーキング処理を施し照明をキャップに固定してください。

### 工事店様へ

- 仕上げ後、本体についているモルタルを完全に拭き取ってください。硬化後拭き取りますと表面を痛めますのでご注意ください。
- みだりに改造、変更はしないでください。
- 施工終了後、取付説明書は施主様にお渡しください。

### 施主様へ

- 1年～3年に一度木材部分に防腐塗料をして頂く事をお勧め致します。

● ご使用いただきましてありがとうございました。次回も当社製品をご使用ください。

取説コード

**A173**

97-10A  
200004B