

門柱灯 HK-11型

各部のなまえと取付け方


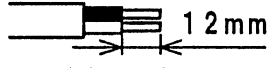
⚠ 注意

取付けの際は、安全のため電源を切ってください。
通電状態で行うと感電の原因となります。

⚠ 警告

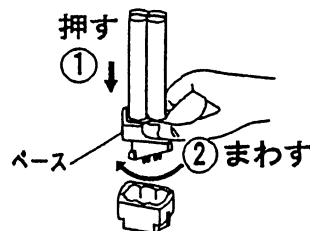
■ 器具の取付けは、説明書にしたがい確実にこなしてください。
取付けに不備があると、火災・感電・落下によるけがの原因となります。

- 1** 補強材のある場所に付属の木ネジ2本で
取付板を取付ける
取付けが不完全な場合、
感電・落下によるけがの原因となります。
● ボルト取付けの場合、ボルトは別途お買い求めください。

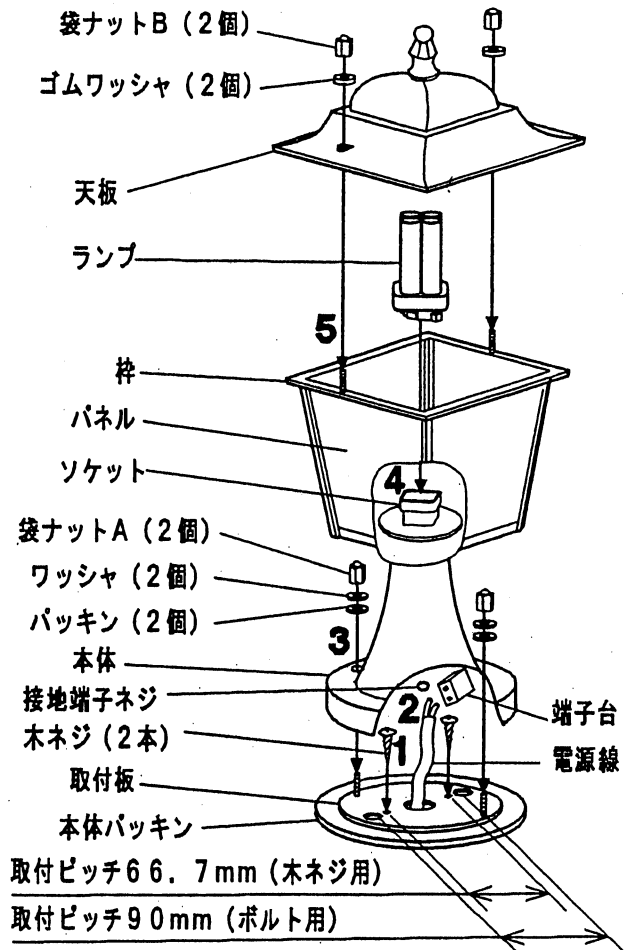
- 2** 端子台に
電源線を接続する
接続が不完全な場合、火災の原因となります。
はずし穴（電源線解除用）
電源線
- 
- 端子台
確実に差し込む
- 適合電線
VV F
φ1.6
φ2.0単線
- 
- 12mm
- 接地端子ネジからD種（第三種）接地工事を行ってください。

- 3** パッキンとワッシャを付け、袋ナットA 2個で
本体を取付ける
取付けが不完全な場合、
感電・落下によるけがの原因となります。

- 4** ソケットに
ランプを取付ける
・ベースを持って取り扱う
- ① 押しながら
② 右にまわせば、
はまります。



- 5** ゴムワッシャを付け、袋ナットB 2個で
天板を取付ける
取付けが不完全な場合、
落下によるけがの原因となります。



取説コード

A188

98-01A