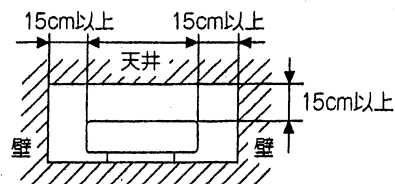


門袖灯 MH-1型

各部の名前と取付け方 △注意 必ず電源を切ってください。感電の原因となります。

●天井面、壁面から15cm以上はなして取付ける。

スペースがないと上枠、パネル脱着ができません。



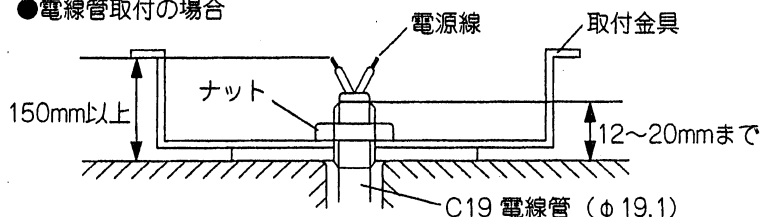
1. 取付金具を取付ける

木ネジ (2本) またはボルト (2カ所) で

注) ボルトは付属されていません。

●取付けが不完全な場合、火災・感電・落下によるけがの原因となります。

●電線管取付の場合



2. 電源線を接続する

端子台に

●接続が不完全な場合、火災の原因となります。

はずし穴(電源線解除用)

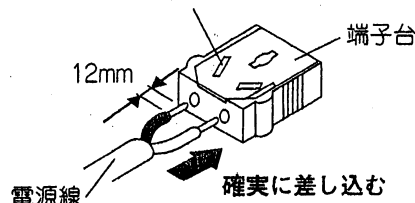
3. 本体を取付金具に取付ける

本体取付用ツマミネジ (2個) で

4. ランプを90度まわす

ランプをソケットに差し込み

ランプを90度まわす



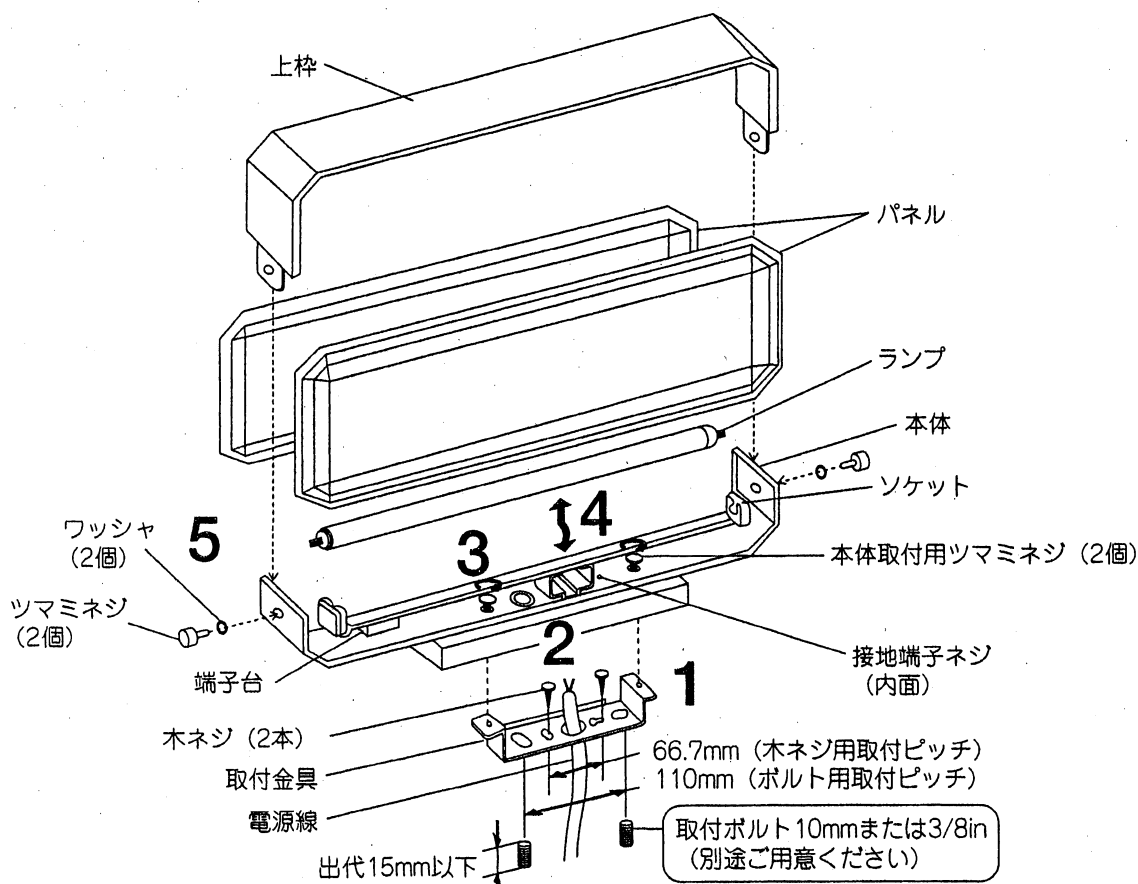
適合電線 φ1.6、φ2.0単線
VVFケーブル

●接地端子ネジからD種 (第3種) 接地工事を行う。

5. パネル・上枠を取付ける

ツマミネジ・ワッシャ (各2個) で

●取付けが不完全な場合、火災・感電の原因となります。



取脱コード

A195

98-01A