

ポーチライト PK-2,-3型

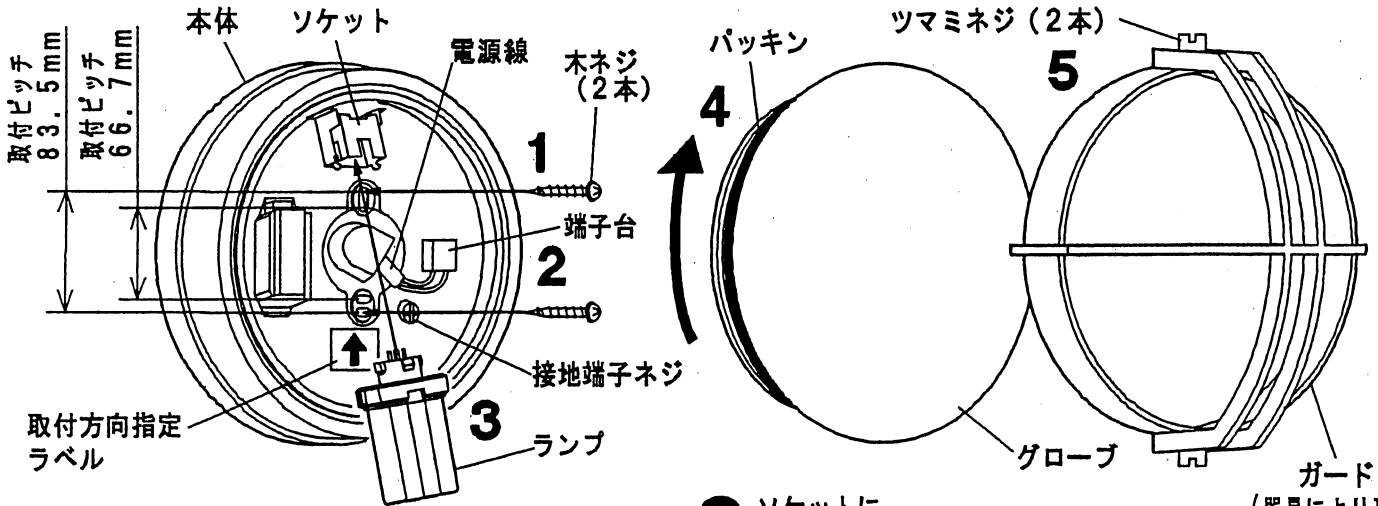
各部のなまえと取付け方

△注意

取付けの際は、安全のため電源を切ってください。
通電状態で言うと感電の原因となります。

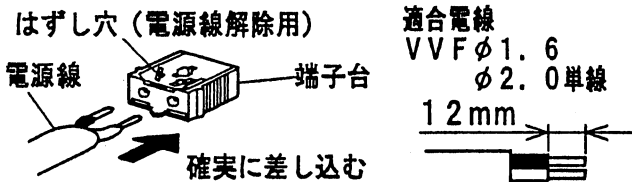
警告

■ 器具の取付けは、説明書にしたがい確実にこなしてください。
取付けに不備があると、火災・感電・落下によるけがの原因となります。



1 壁面の補強材のある場所に付属の木ネジ2本で本体を取付ける
取付けが不完全な場合、感電・落下によるけがの原因となります。

2 端子台に電源線を接続する
接続が不完全な場合、火災の原因となります。



● 接地端子ネジからD種 (第三種) 接地工事を行ってください。

3 ソケットにランプを取付ける



4 ワッシャーが取付いていることを確認してからグローブを取付ける

取付けが不完全な場合、浸水による感電の原因となります。

5 ツマミネジ2本で本体にガードを取付ける

取付けが不完全な場合、浸水・落下によるけがの原因となります。

取説コード

A197

98-01A