



# ポーチライト PK-4型

## 各部のなまえと取付け方

 <b>警告</b>	器具の取付けは、説明書にしたがい <b>確実に</b> 行なってください。 (取付けに不備があると、火災・感電・落下によるけがの原因となります。)
 <b>注意</b>	取付けの際は、安全のため電源を切ってください。 通電状態で行なうと感電の原因となります。

### 1. 本体を取付ける

補強材のある場所に  
付属の木ネジ(2本)

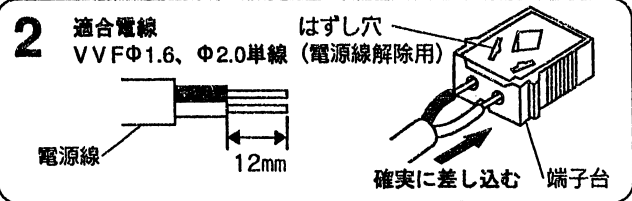
取付けピッチ

66.7mm(木ネジ穴使用)

110mm(ボルト穴使用)

取付けが不完全な場合、

落下によるけがの原因となります。



### 2. 電源線を接続する

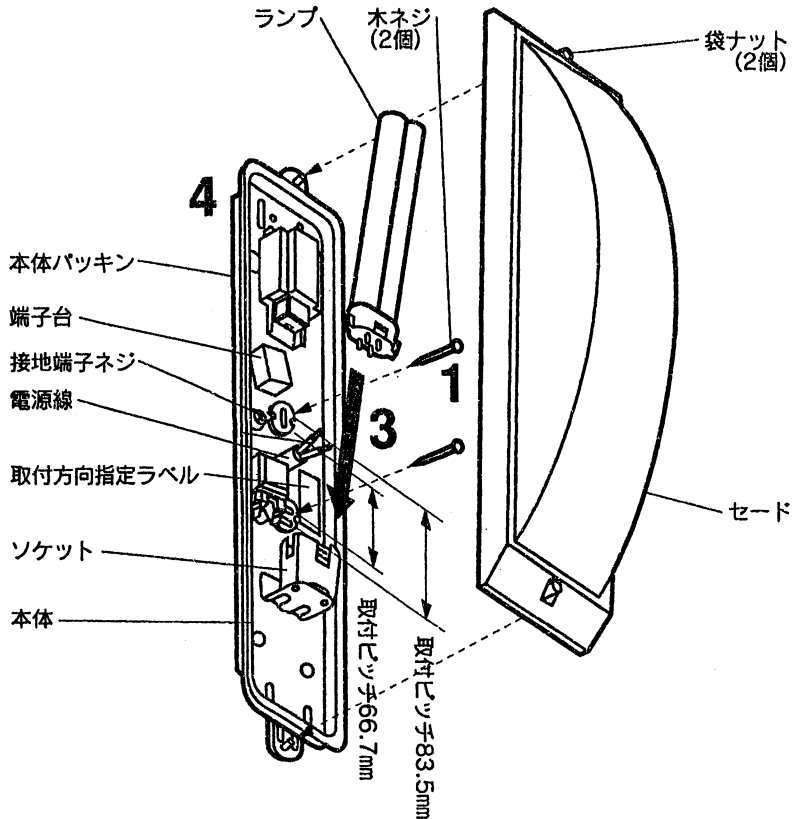
端子台に

接続が不完全な場合、火災の原因となります。

●接地端子ネジから第3種接地工事を行なってください。

### 3. ランプを差込む

ソケットに

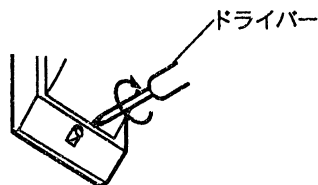


### 4. セードを固定する

ドライバーで袋ナット(2個)を締め付け

取付けが不完全な場合、

落下によるけがの原因となります。



取説コード

A198

98-01A