

品番LYQ15(50 Hz)・LYQ16(60 Hz)

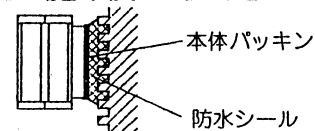
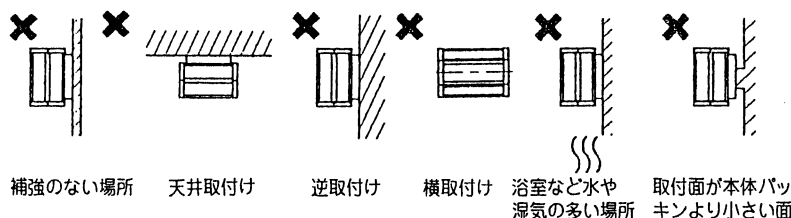
お客様へ お買い上げありがとうございます。
 ご使用前によくお読みのうえ、正しくお使いください。
 そのあと必ず保管してください。

工事店様へ この説明書は必お客様にお渡ししてください。

安全に関するご注意

⚠ 警告

- 施工は、取扱説明書にしたがい確実に行ってください。施工に不備があると落下・感電・火災の原因となります。
- 器具を改造しないでください。火災・感電・落下の原因となります。
- 壁面取付専用器具で、器具取付に方向性があります。本体表示及び取扱説明書にしたがい正しい方向に取付けてください。指定方向以外に取付けると器具落下・感電・火災の原因となります。
- 取付面の凹凸が大きい場合は、隙間を埋めてください。
- 本体パッキンと取付面との隙間を防水シールなどで埋めてください。防水が不完全な場合、火災・感電の原因となります。

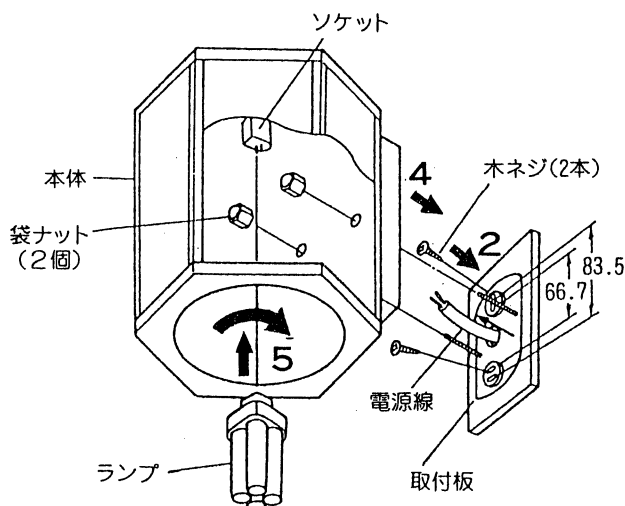
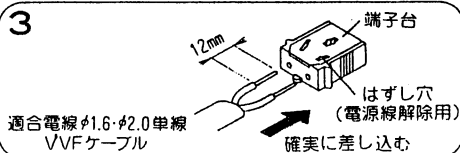


- 表示された電源電圧(定格電圧 $\pm 6\%$)・周波数以外の電源で使用しないでください。火災・感電の原因となります。

⚠ 注意

- 湿気の多い場所、振動のある場所、腐食性ガスの発生する場所では使用しないでください。落下・感電・火災の原因となります。
- 接地工事は、電気設備基準にしたがって確実に行ってください。接地が不完全な場合、感電の原因となります。
- 調光器との併用はしないでください。ライトコントロール、明暗スイッチなどの調光器との併用はしないでください。火災の原因となります。

各部のなまえと取付け方



1. 取付け前の確認
 - 器具重量(2.5kg)に十分耐えるよう、取付部の強度を確保してください。不備があると落下の原因となります。
2. 取付板を取付ける
 - 電源線を取付板の電源穴より引き込んでください。
 - 付属の木ネジ2本で確実に取付けてください。不備があると落下の原因となります。
3. 電源線を接続する
 - 電源線を差し込み穴の奥まで確実に差し込んでください。
 - 接地端子を使用して第3種接地工事を行ってください。不完全な場合、火災・感電の原因となります。
 - 取付部及び電源線貫通部を防水シールなどで埋めてください。防水が不完全な場合、浸水・火災・感電の原因となります。
4. 本体を取付ける
 - 取付板に本体を袋ナット2個で確実に固定してください。不備があると落下の原因となります。
5. ランプを取付ける
 - 不備があると火災・落下の原因となります。

東洋エクステリア株式会社

取説コード
A201

98-01A