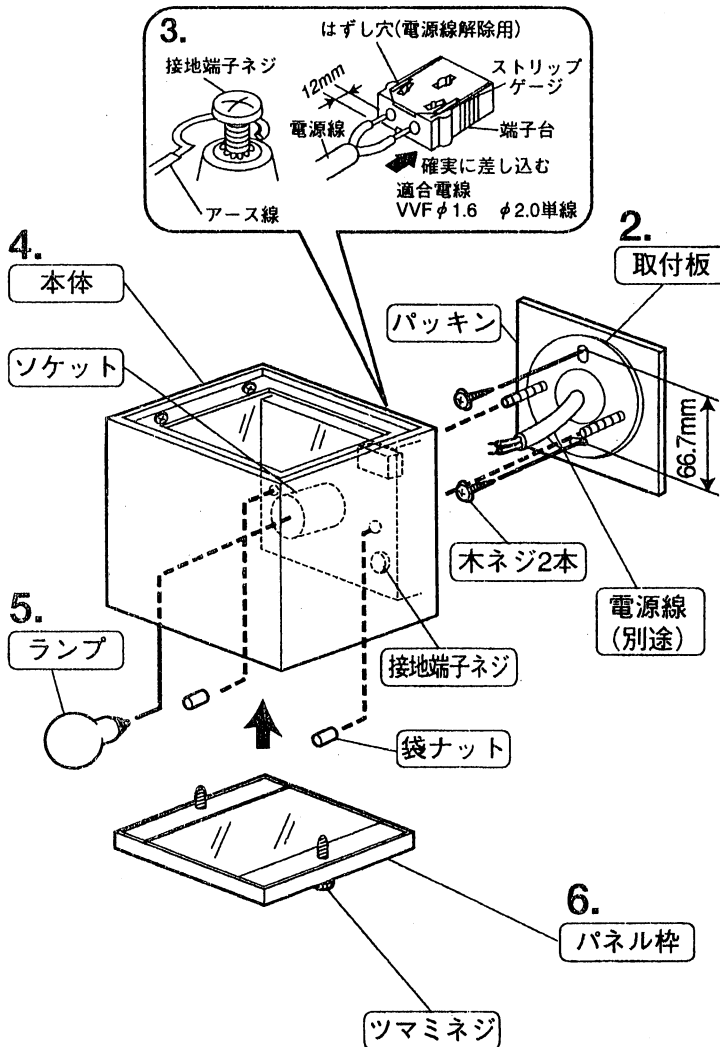


ポーチライト PH-1型

各部のなまえと取付け方

(※この図は一部省略した共通図です。)



1.取付け前の確認。

- ・器具重量(0.85kg)に十分に耐える様、取付部の強度を確保してください。
- 不備がありますと
器具落下の原因となります。

2.取付板を取付ける。

- ・電源線を取付板の電源穴より引き込んでください。
- ・取付板を付属の木ネジ2本で、壁面内の補強材のある位置に取付けてください。
- ・ベニヤ板など薄い壁材へは取付けないでください。
- 取付けに不備があると
器具落下の原因となります。

3.電源線を接続する。

- ・電源線を端子台の差し込み穴の奥まで確実に差し込んでください。
- 接続が不完全な場合、
火災・感電の原因となります。
- ・アース線を接地端子ネジに確実に固定する。
〔法律によりD種(第3種)接地工事が必要です。〕
- ・取付部及び電源線貫通部を防水シールなどで埋めてください。
- 防水が不完全な場合、
浸水・火災・感電の原因となります。

4.本体を取付ける。

- ・袋ナットにて確実に取付ける。
- 不備がありますと
火災・感電・落下の原因となります。

5.ランプを取付ける。

- ・ランプを確実に締め付けてください。
- 不備がありますと
火災の原因となります。

6.パネル枠を取付ける。

- ・ツマミネジにて確実に取付ける。
- 取付けが不完全な場合、
パネル枠落下の原因となります。

取説コード

A202

98-01A