

ポーチライト PH-2型

各部のなまえと取付け方



注意

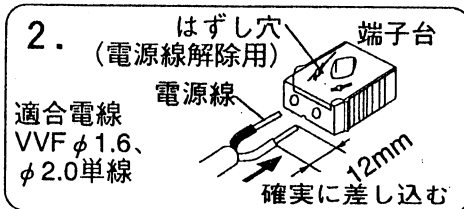
必ず電源を切ってください。
(感電の原因となります。)

1. 補強材のある場所に付属の木ネジ (2本) で 取付板を取付ける

取付けが不完全な場合、落下による
けがの原因となります。

2. 端子台に 電源線を接続する

接続が不完全な場合、火災の原因となり
ます。
接地端子ネジからD種(第3種)接地工事を
行ってください。



3. 袋ナット (2個) で 本体を取付ける

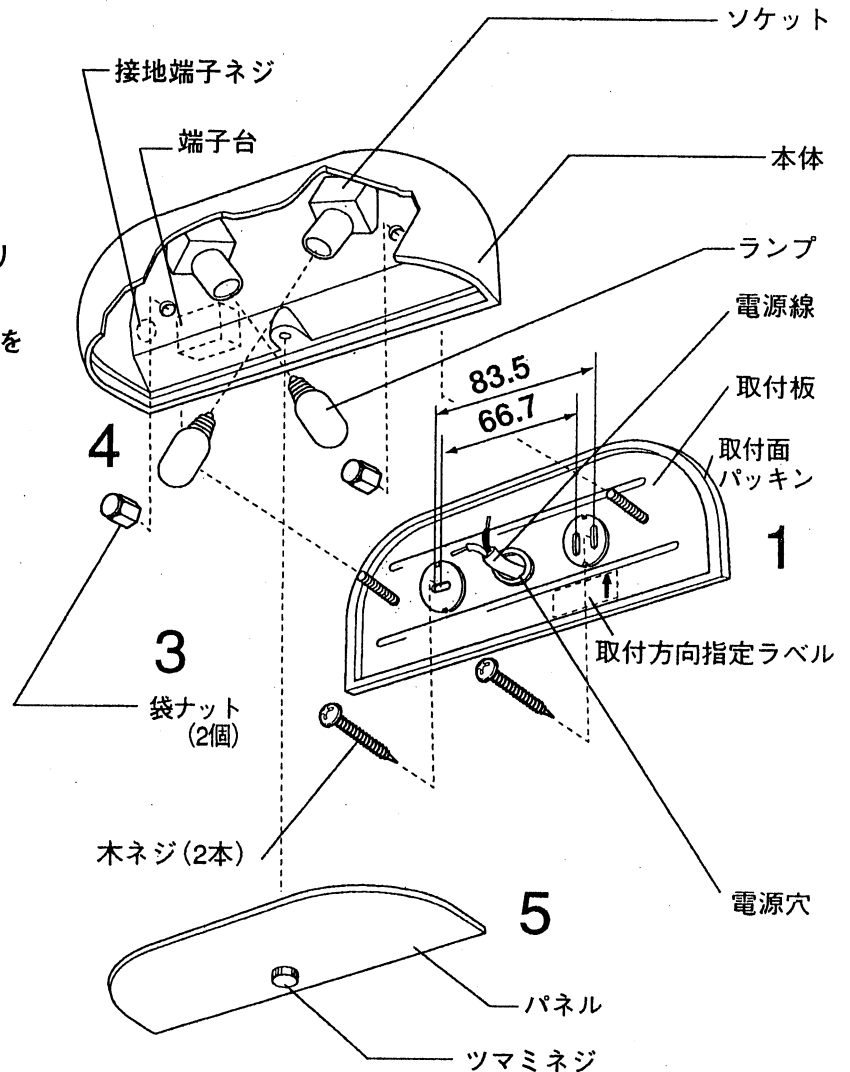
取付けが不完全な場合、落下による
けがの原因となります。

4. ソケットに ランプを取付ける

取付けが不完全な場合、落下による
けがの原因となります。

5. ツマミネジを締め付けて パネルを取付ける

取付けが不完全な場合、感電・落下による
けがの原因となります。



取説コード

A203

98-01A