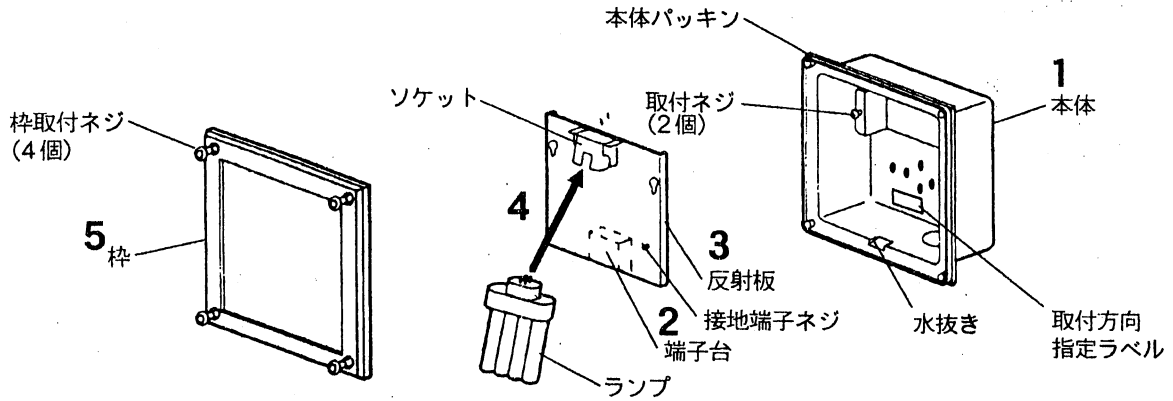


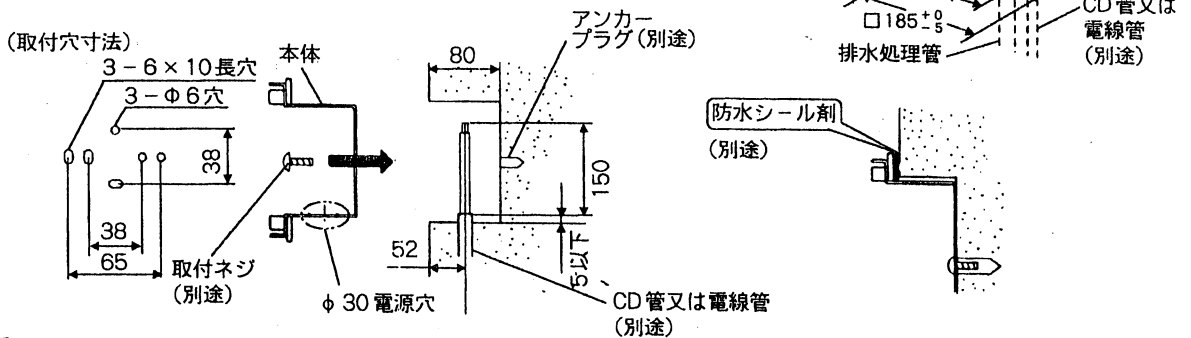
# フットライト FK-1,-2型

## 各部のなまえと取付け方 △注意 取付けの際は、安全のため電源を切ってください。通電状態で行うと感電の原因となります。



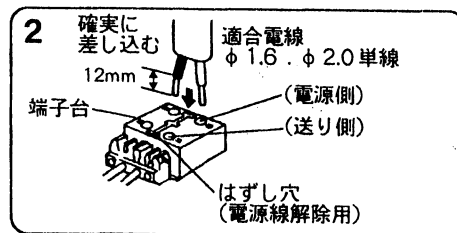
### 1. 本体を取付ける

- ①埋込穴をあける  
注)・埋込穴寸法が大きすぎますと防水性能が損なわれますのでご注意ください。  
・必ず排水処理管工事を行ってください。
- ②本体の取付穴を利用して取付ネジ(別途)2本で固定する。
- ③防水シール剤で本体と壁のすき間を埋める。



### 2. 電源線を接続する

- 端子台に
- ・接地端子ネジからD種(第3種)接地工事を行う。
  - ・接続が不完全な場合、火災の原因となります。



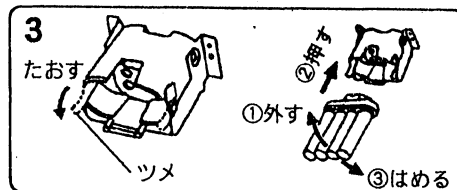
### 3. 反射板を確実に取付ける

本体に取付ネジ(2個)で

### 4. ランプを取付ける

ソケットに

- ツメがおきているとランプが取付けられません。おきている時は、矢印方向にたおしてください。



### 5. 枠を取付ける

枠取付ネジ(4個)で

- 締め付けが不完全な場合、浸水による感電の原因となります。