

# エントランスライト EK-22型

## 各部のなまえと取付け方

△ 注意

取付けの際は、安全のため電源を切ってください。  
通電状態で行うと感電の原因となります。

**警告**

■ 器具の取付けは、説明書にしたがい確実にこなしてください。  
取付けに不備があると、火災・感電・落下によるけがの原因となります。

### 1. ポールの設置について

- アンカーボルトは平座金・バネ座金を用いて確実に締め付けてください。

取付けに不備があると  
ポール転倒の原因となります。

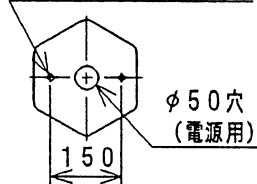
- ポールは必ず垂直に建ててください。

取付けに不備があると  
ポール転倒の原因となります。

- 具体的な施工は、電気設備基準・内線規定に従ってください。

〔アンカーボルト〕  
取付ピッチ

2-φ13穴 (取付用)



φ50穴  
(電源用)

### 2. 取付板を取付ける。

- 電源線を取付板の電源穴より引き込んでください。

- ナット、バネ座金、座金 (別途) でアンカーボルトに取付けてください。

取付けに不備があるとポール転倒の原因となります。

### 3. 電源線を接続する。

- 口出線との接続はスリーブ等により確実にしない、防水テーピングを施してください。(内線規定125-7~9に準ずる)

- アース線 (緑色) を使用してD種 (第3種) 接地工事を行なってください。

接続が不完全な場合、  
感電・火災の原因となります。

### 4. ポールを取付ける。

- ポールを取付板にはめ袋ナット・ワッシャ (各3個) で確実に取付けてください。

取付けに不備があるとポール転倒の原因となります。

- 灯具にガタツキのある場合は付属の六角レンチで固定してください。

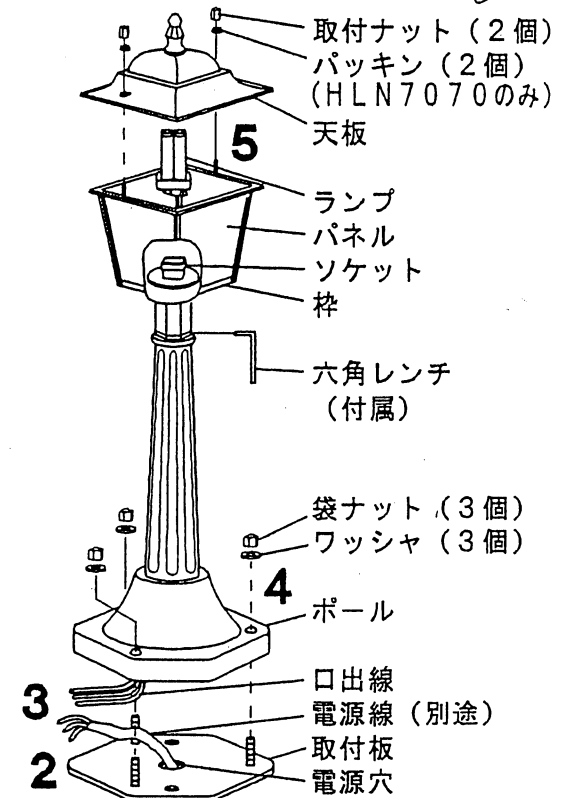
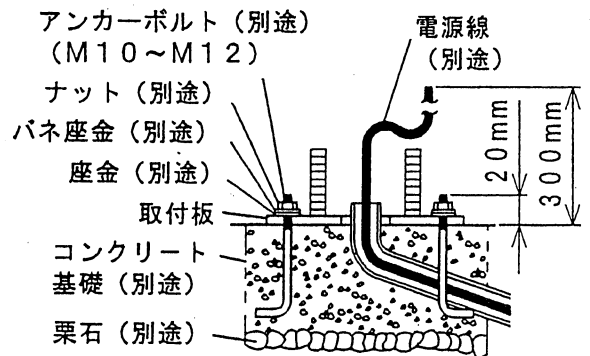
### 5. ランプを取付ける。

- 天板を外します。

- 必ず適合ランプを使用してください。

天板の取付ネジはしっかり締めてください。

締付けが不十分ですと落下や浸水の原因となります。



取説コード

A214

98-01A