

仮設ライト GQ-2,-3型

各部のなまえと取付け方

△ 注意

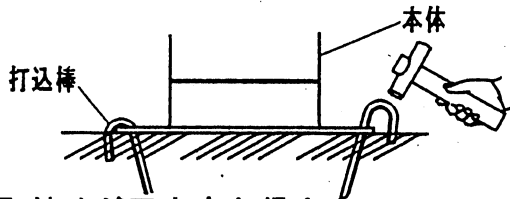
取付けの際は、安全のため電源を切ってください。
通電状態で行うと感電の原因となります。

⚠ 警告

■ 器具の取付けは、説明書にしたがい確実に行ってください。
取付けに不備があると、火災・感電・落下によるけがの原因となります。

1 付属の打込棒3本で 本体を取付ける

● 砂地等の柔らかい場所を取付ける場合は、
コンクリート等で打込棒を固定してください。

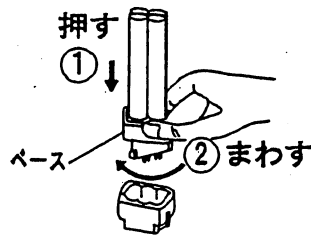


取付けが不完全な場合、
浸水による感電の原因となります。

2 ソケットに ランプを取付ける

・ ベースを持って取り扱う

- ① 押しながら
- ② 右にまわせば、
はまります。



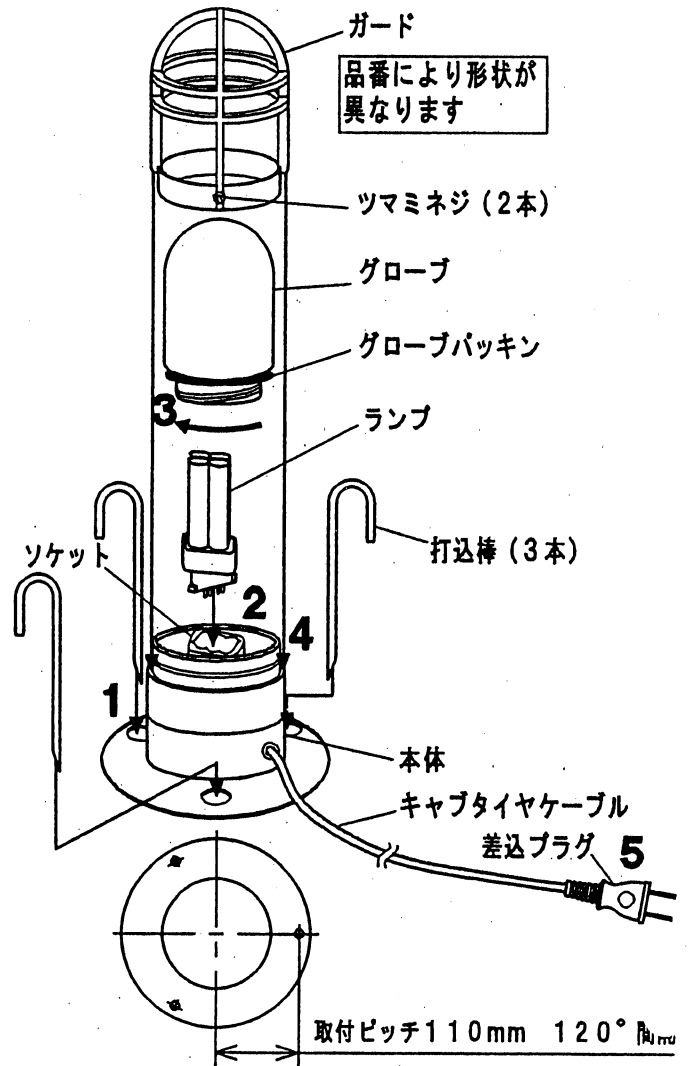
3 グローブパッキンが 取付いていることを確認してから グローブを取付ける

取付けが不完全な場合、
浸水・感電の原因となります。

4 ツマミネジ2本で ガードを取付ける

5 コンセントに 差込プラグを差込む

接続が不完全な場合、
火災・感電の原因となります。



取説コード

A215

98-01A