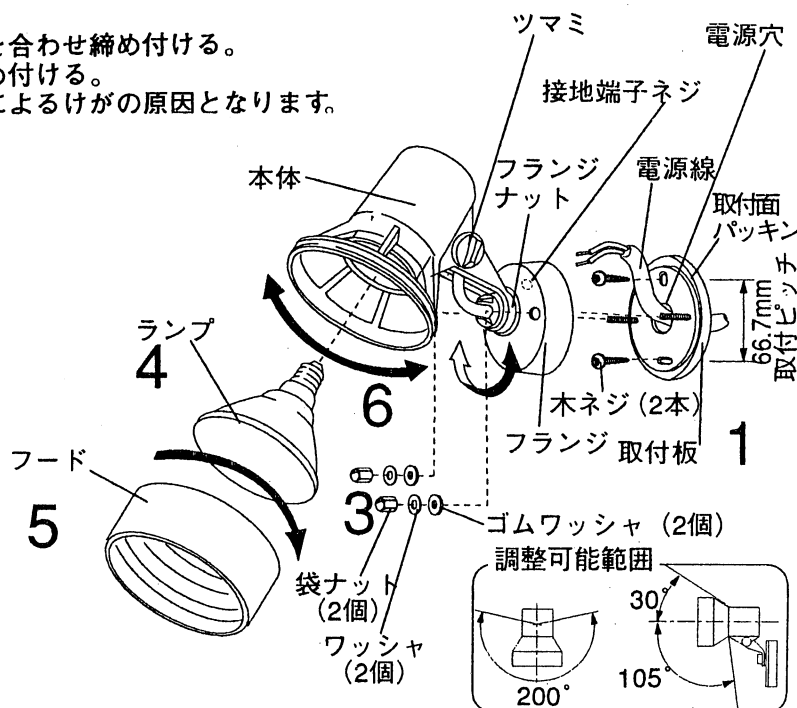
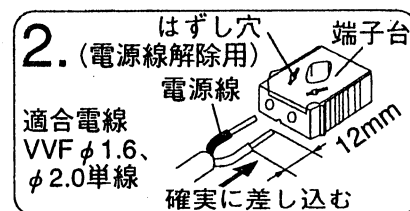


スポットライト SB-1型

各部のなまえと取付け方 ⚠注意 必ず電源を切ってください。感電の原因となります。

1. 補強材のある場所に付属の木ネジ (2本) で
取付板を取付ける
取付けが不完全な場合、落下によるけがの原因となります。
2. 端子台に
電源線を接続する
接続が不完全な場合、火災の原因となります。
● 接地端子ネジからD種(第3種)接地工事を行う。
3. ワッシャ、ゴムパッキンをはさみ、袋ナット (2個) で
フランジを取付ける
取付けが不完全な場合、落下によるけがの原因となります。
4. ソケットに
ランプをねじ込む
取付けが不完全な場合、火災・感電・落下によるけがの原因となります。
5. 本体に
フードをねじ込む
ねじ込みが不完全な場合、落下によるけがの原因となります。
6. **照射方向を調整する**
① フランジナットをゆるめて照射方向を合わせ締め付ける。
② ツマミをゆるめて照射角度を合せ締め付ける。
締め付けが不完全な場合、火災・落下によるけがの原因となります。



取説コード

A216

98-01A