

ボレロ専用錠

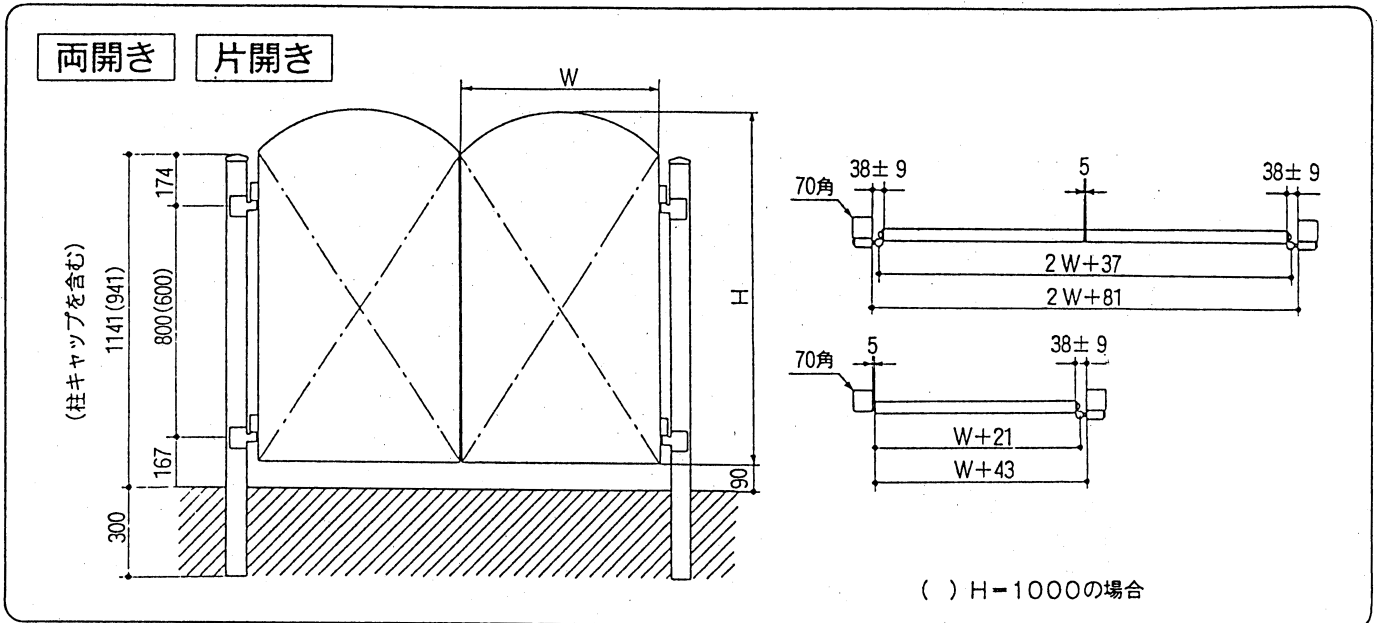
取付説明書

- このたびは、東洋エクステリア製品をお買いあげいただきましてまことにありがとうございます。
- 正しく施工、組付をしていただくために、施工前に必ず取付説明書をお読みください。

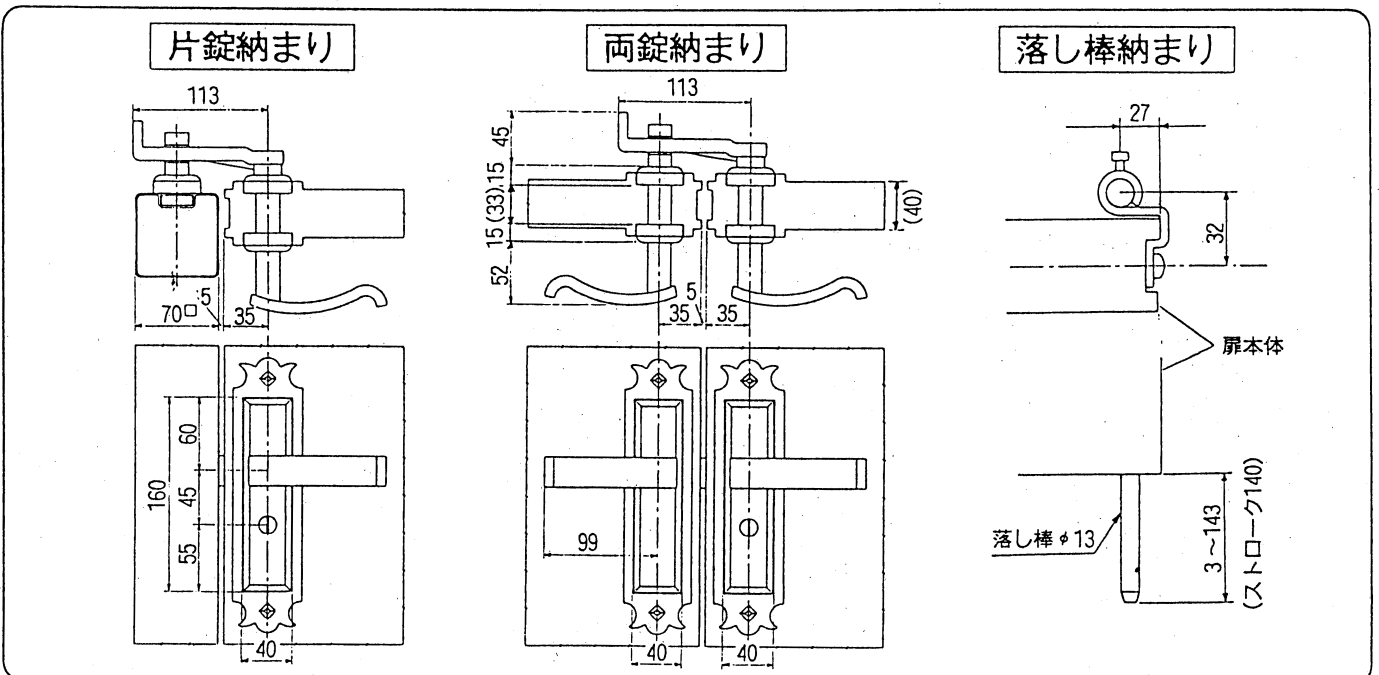
■梱包明細書

名 称	員 数		名 称	員 数	
	片 錠	両 錠		片 錠	両 錠
片錠本体	1	—	ヒンジキャップ	2	4
両錠本体	—	1	ヒンジボルトキャップ	4	8
ヒンジセット	2	4	落とし棒受	—	1
落とし棒セット	—	1	落とし棒取付ネジφ5×19ピース	—	2
シリンダーキー	3	3	戸当り取付ネジφ5×19ピース	2	2
			戸当り	1	1

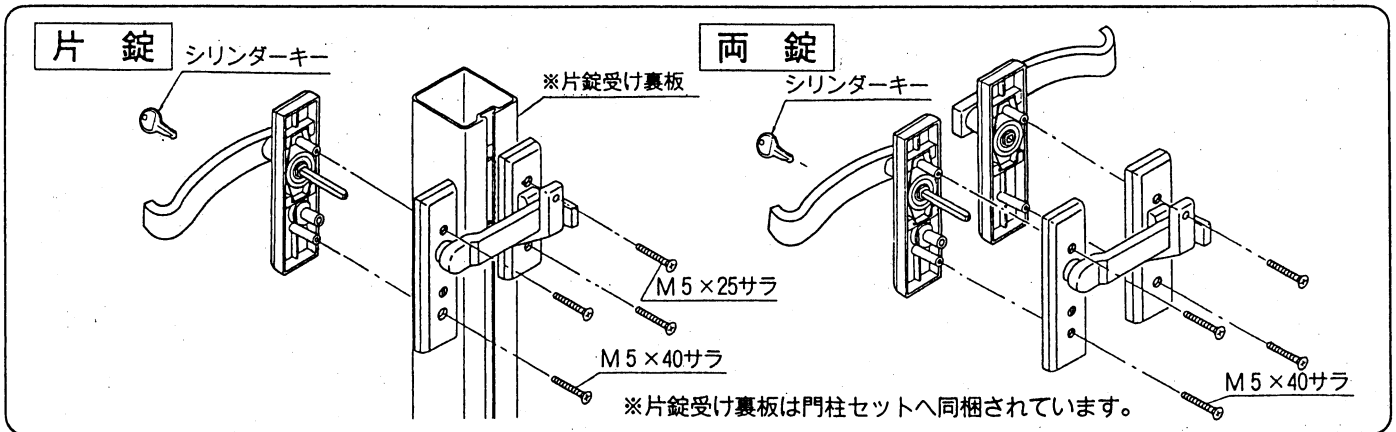
1. 施工寸法



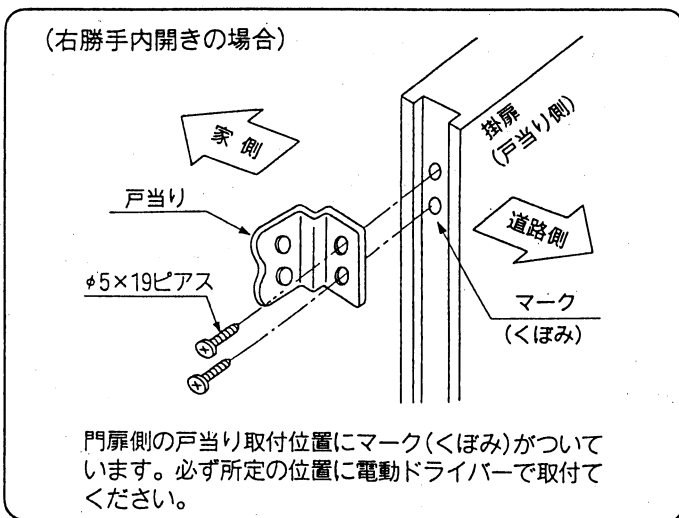
2. 各部の納まり寸法



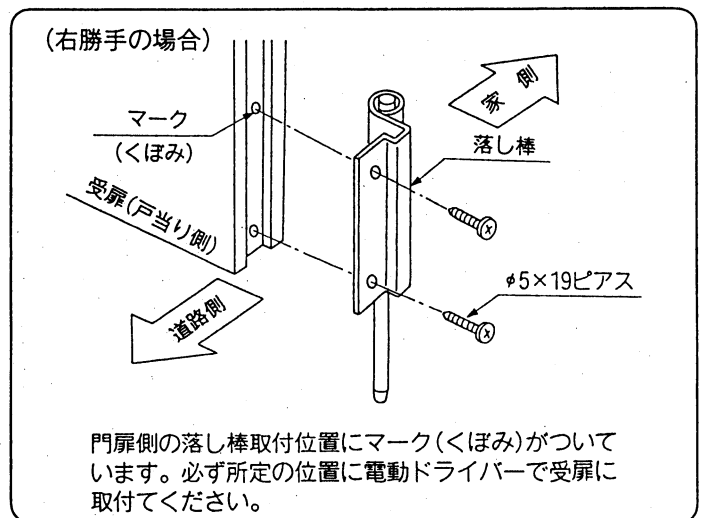
3. 錠本体の取付



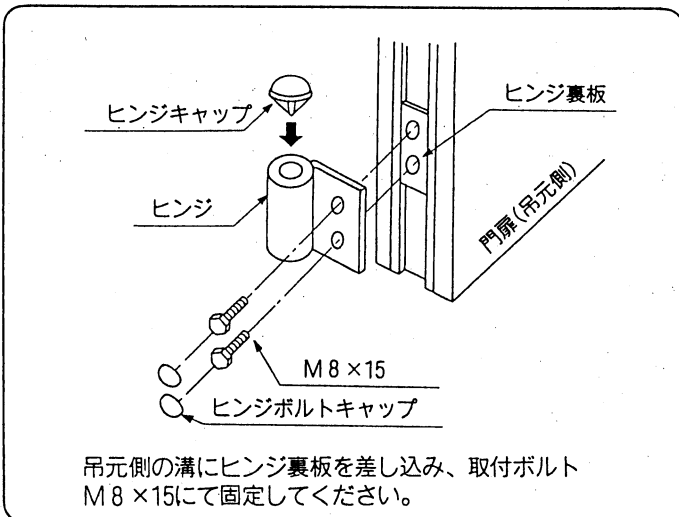
4. 戸当りの取付



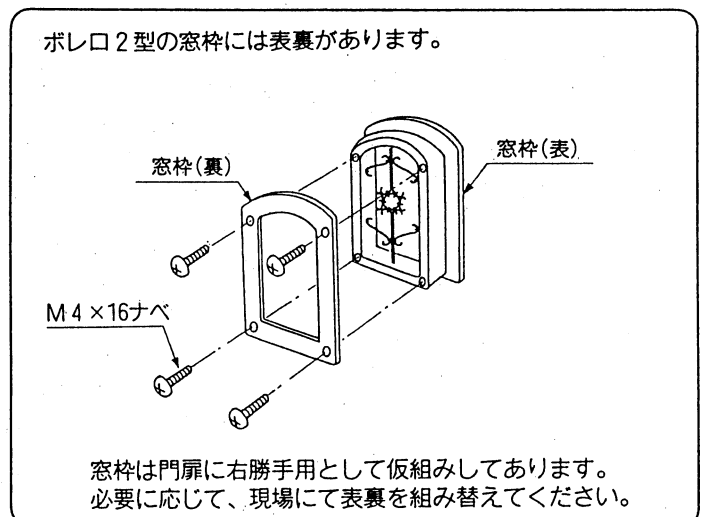
5. 落とし棒の取付



6. ヒンジの取付



7. ボレロ2型の窓枠について



工事店様へ

- 仕上げ後、本体についているモルタル等は完全に拭き取ってください。硬化後拭き取りますと表面を痛めますのでご注意ください。
- みだりに改造、変更はしないでください。
- 施工終了後、取付説明書は施主様へお渡しください。
- 御使用いただきましてありがとうございました。

施主様へ

- 月に一度程度のお手入れで美しさが長く保てます。汚れの軽い場合は水にぬらした柔いぞうきんで拭き取ってください。また汚れのひどい場合はうすめた中性洗剤で拭き取ったのち洗剤が残らないように拭き取ってください。
- みだりに改造、変更はしないでください。
- 火気や高温のものを近づけないでください。

取説コード

A220

98-03A
199907B