

環境用ステンレスフェンス・引戸 スチール引戸門扉

取付説明書 —STF-3,5・グランスルー2型・アペリードSB型・NH・NTH—

- このたびは、東洋エクステリア製品をお買いあげいただきましてまことにありがとうございます。
- 正しく施工、組付けをしていただくために、施工前に必ず取付説明書をお読みください。

門扉は人や車が入り出すためのものです。構造によって開閉する方法が異なりますので設置の場所・目的に合わせて選択してください。

■施工上のご注意

- 商品の施工については必ず取付説明書に従ってください。また、施工完了後に取付説明書を施主様にお渡しください。
- 外開きタイプでは開閉時に扉が公道（道路面）等へ飛び出さない位置に設置してください。
- 電装商品の場合は配線工事を有資格者の専門業者にご依頼ください。
- 施工完了後は扉の開閉チェックを行ない、不具合が無いか確認してください。

■使用上のご注意

- 製品の破損等により身体に損傷等のおそれがありますので、以下の使い方を守ってください。
- 通常使用されない場合は必ず施錠してください。また、落とし棒の付いている商品は落とし棒も同時に下ろしてください。
 - 開閉の時は必ず落とし棒を上げてから操作してください。
 - 開閉時には手足・衣服等を挟まないよう、注意してください。また、人・物等の障害物が無い事を確認してください。
 - 扉の上に物を載せないでください。
 - 扉を揺すったり、乗ったり、寄りかかったりしないでください。

梱包明細表

① 本体

名称	員数
① 門扉本体	1

② 吊元門柱

名称	員数
② 吊元門柱	1

③ 受け門柱

名称	員数
③ 受け門柱	1

④ 貫抜錠KE (NH・NTH)

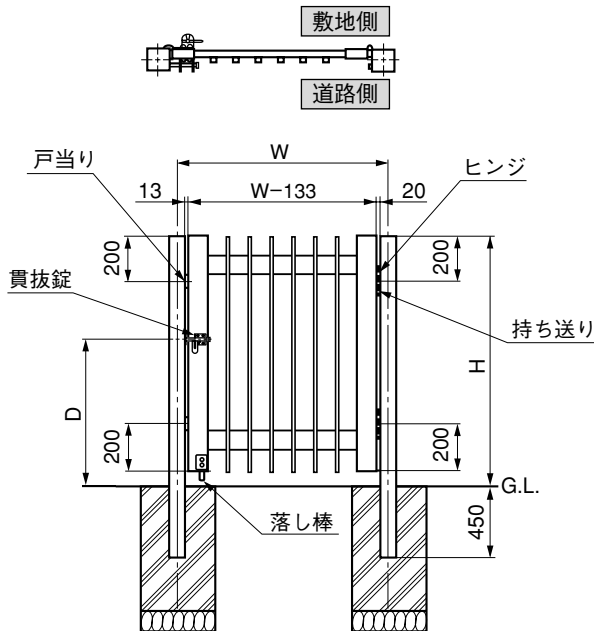
名称	員数
④ 戸当り (片開き)	2
⑤ 戸当り取付ネジ M6×14サラ小ネジ	4
⑥ 持ち送り	2
⑦ 持ち送り取付ボルト M10×25六角ボルト	4
⑧ 持ち送り取付平座金 M10用	8
⑨ 持ち送り取付バネ座金 M10用	4
⑩ ヒンジ	2
⑪ ヒンジ取付ボルト M8×25六角ボルト	4
⑫ ヒンジ取付平座金 M8用	8
⑬ ヒンジ取付平バネ座金 M8用	4
⑭ ヒンジシャフト	2
⑮ ヒンジキャップ	4
⑯ 貫抜錠	1
⑰ 貫抜錠取付ボルト M6×65六角ボルト	4
⑱ 貫抜錠取付ナット M6用袋ナット	4
⑲ 貫抜錠取付平座金 M6用	8
⑲ 貫抜錠取付バネ座金 M6用	4
⑲ 貫抜錠取付裏板	1
⑲ 貫抜錠受けA	1
⑲ 貫抜錠受けB	1
⑲ 貫抜錠受け取付ネジ M4×12サラ小ネジ	4
⑳ 落とし棒セット	1
㉑ 落とし棒受け	1
㉑ 落とし棒取付ボルト M6×65六角ボルト	2
㉑ 落とし棒取付ボルト M6×60六角ボルト	2
㉑ 落とし棒取付ナット M6用袋ナット	4
㉑ 落とし棒取付平座金 M6用	8
㉑ 落とし棒取付バネ座金 M6用	4
㉑ 取付説明書	1

⑤ 貫抜錠KD (STF-3,5・グランスルー2型・アペリードSB型)

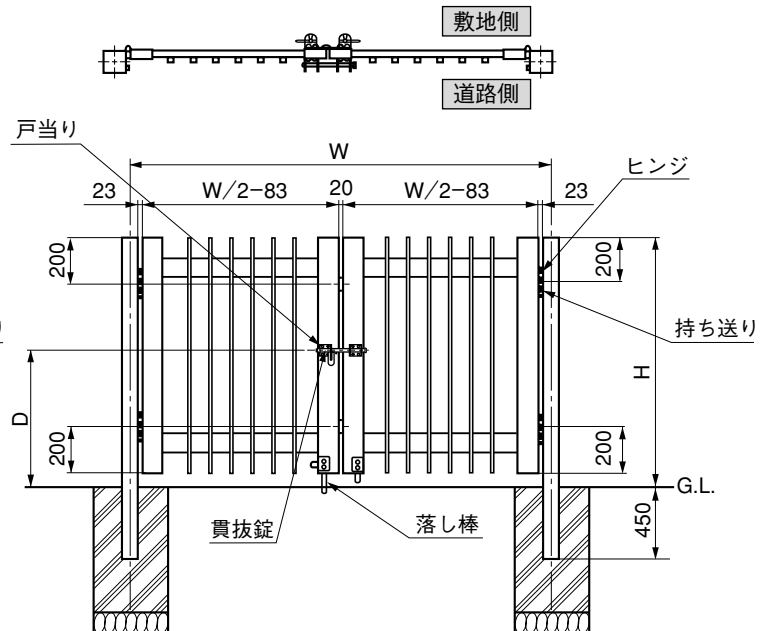
名称	員数	
	片開き	両開き
④ 戸当り	2	2
⑤ 戸当り取付ネジ M6×14サラ小ネジ	4	4
⑥ 持ち送り	2	4
⑦ 持ち送り取付ボルト M10×25六角ボルト	4	8
⑧ 持ち送り取付平座金 M10用	4	8
⑨ 持ち送り取付バネ座金 M10用	4	8
⑩ ヒンジ	2	4
⑪ ヒンジ取付ボルト M8×25六角ボルト	4	8
⑫ ヒンジ取付平座金 M8用	4	8
⑬ ヒンジ取付平バネ座金 M8用	4	8
⑭ ヒンジシャフト	2	4
⑮ ヒンジキャップ	4	8
⑯ 貫抜錠	1	1
⑰ 貫抜ホルダー	—	1
⑱ 貫抜錠取付ボルト M6×65六角ボルト	4	8
⑱ 貫抜錠取付ナット M6用袋ナット	4	8
⑲ 貫抜錠取付平座金 M6用	8	16
⑲ 貫抜錠取付バネ座金 M6用	4	8
⑲ 貫抜錠取付裏板	1	2
⑲ 貫抜錠受けA	1	—
⑲ 貫抜錠受けB	1	—
⑲ 貫抜錠受け取付ネジ M4×12サラ小ネジ	4	—
⑳ 落とし棒	1	2
㉑ 落とし棒取付割りピン	1	2
㉑ 落とし棒ホルダー	1	2
㉑ 落とし棒ホルダー取付裏板	1	2
㉑ 落とし棒受け	1	2
㉑ 落とし棒取付ボルト M8×70六角ボルト	2	4
㉑ 落とし棒取付ナット M8用袋ナット	2	4
㉑ 落とし棒取付平座金 M8用	4	8
㉑ 落とし棒取付バネ座金 M8用	2	4
㉑ スペーサー	—	4
㉑ 取付説明書	1	1

1. 姿図および各部名称

1-1 片開き



1-2 両開き



呼称 (片開き)	W
08	800
09	900
10	1000

呼称 (両開き)	W
15	1500
17	1700
19	1900

STF-3

呼称	H	D
09	900	500
10	1000	500
12	1200	700
15	1500	900

NH・NTH [片開きのみ]

呼称	H	D
13	1430	900
15	1630	900

グランスルー2型 [片開きのみ]

呼称	H	D
12	1200	700
14	1400	900
16	1600	900

アベリッドSB型 [片開きのみ]

呼称	H	D
14	1400	900
16	1600	900

<注意>

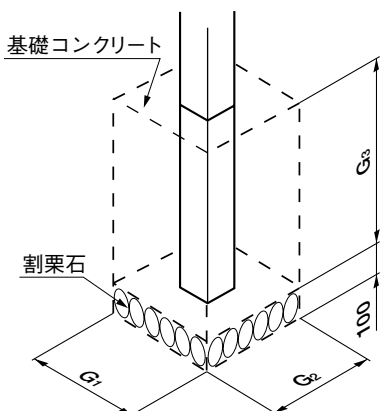
- この図はSTF-3門扉を示しています。
- この図は内開き・外錠を示しています。

STF-5

呼称	H	D
12	1200	700
15	1500	900
18	1800	1000

2. 基礎の施工および施工方法

※基礎寸法は施工する地盤強度に合わせて決めてください。
(参考値は短期地耐力10t/m²の時)



■基礎寸法 $G_1 \times G_2 \times G_3$

H	W		
	08	09	10
STF-3	09,10,12,15	400×400×600	16
グランスルー2型	12,14,16		18
アベリッドSB型	14,16		20
NH・NTH	13,15		
STF-5	12,15,18		

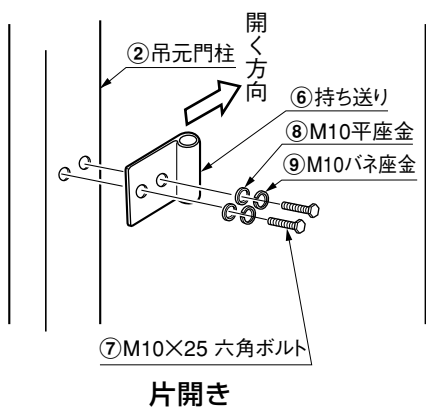
<注意>

- 基礎寸法は参考値です。

- 間口を決め、基礎穴を掘り底に石を入れ、よく突き固めてください。
- 持ち送りあるいは受け金具を取付ける面が向き合うように、門柱を穴に入れてください。
- 門扉本体を柱に取付け、門扉をカイモノにのせ、柱のレベル、本体の水平・垂直等を確認してコンクリートを流し込み、よく突き固めてください。
- コンクリートが硬化するまで、そえ木をして動かさないでください。

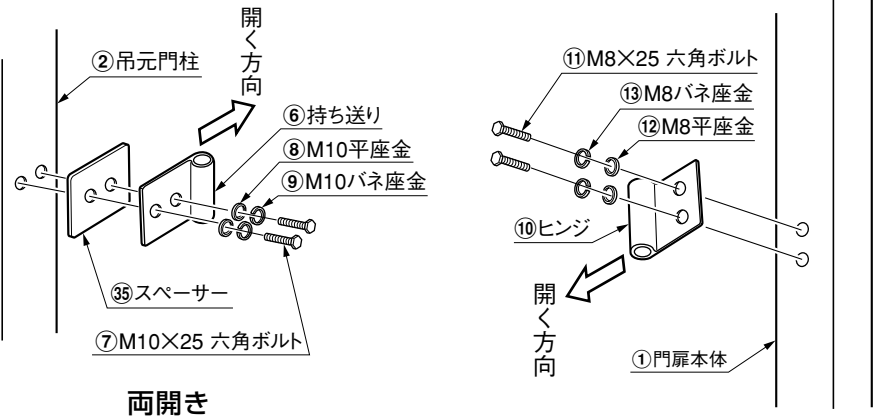
3. 持ち送り・ヒンジの取付け

3-1 持ち送りの取付け



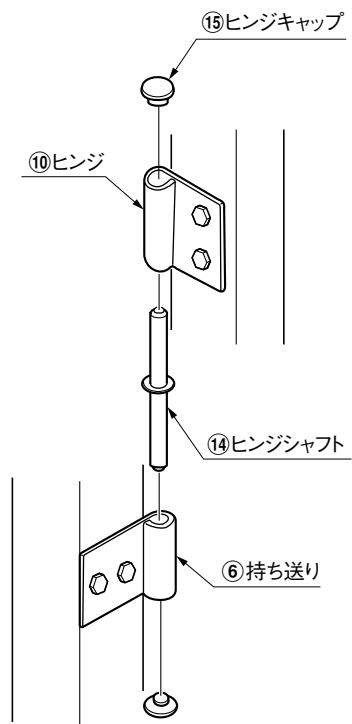
- ① 図中の白抜き矢印が
内開きは内(敷地)側に
外開きは外(道路)側に合うように
持ち送りを持ち送り取付ボルトで取付けてください。

3-2 ヒンジの取付け



- ① 図中の白抜き矢印が
内開きは内(敷地)側に
外開きは外(道路)側に合うように
ヒンジをヒンジ取付ボルトで取付けて
ください。

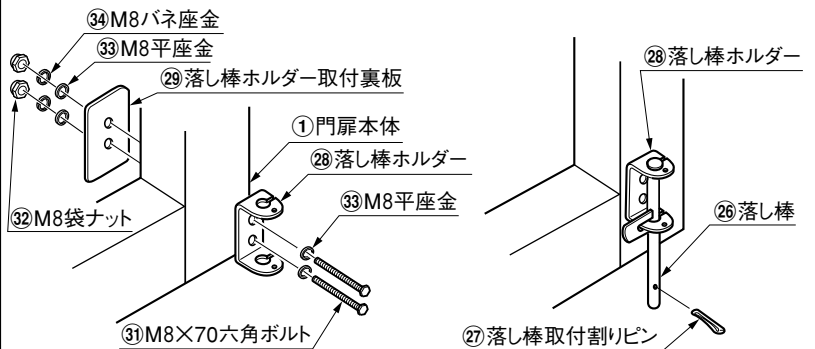
4. 本体と門柱の組付け



- ① ヒンジキャップをヒンジ、持ち送りにそれぞれ
取付けます。
② ヒンジシャフトを持ち送りに差し込み上方
からヒンジをかぶせ入れます。

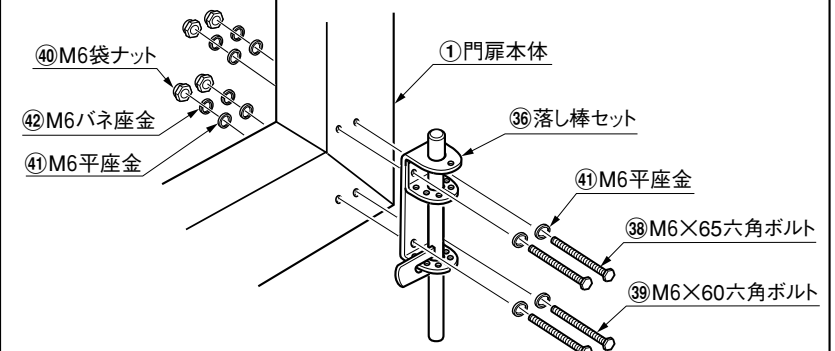
5. 落とし棒の取付け

5-1 STF-3,5・グランスルー2型・アペリードSB型



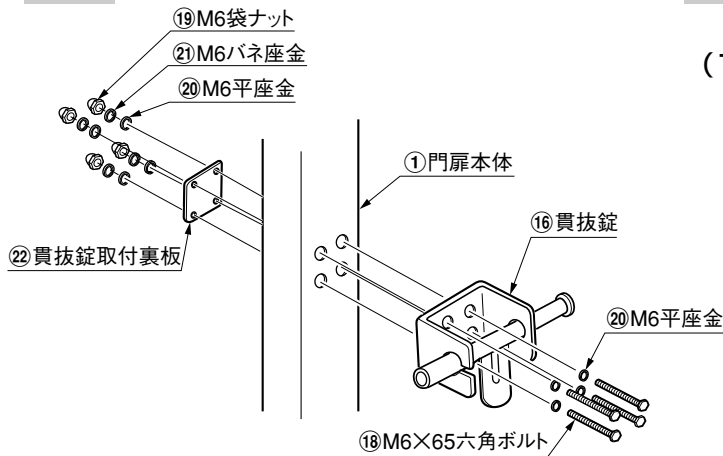
- ① 落とし棒ホルダーは切欠きが
門扉本体外側を向くように
取付けます。
② 落とし棒をホルダーに入れて、落
し棒取付割りピンを取付けます。

5-2 NH・NTH



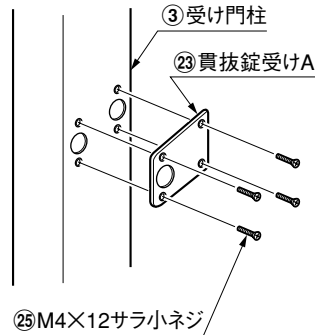
6. 貫抜錠の取付け (片開き)

6-1 掛け側

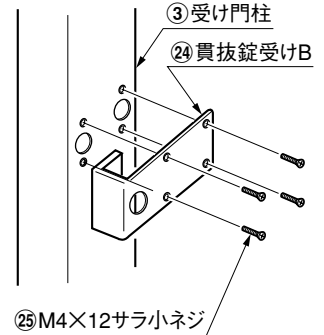


6-2 受け側

(1) 内開外錠・外開内錠

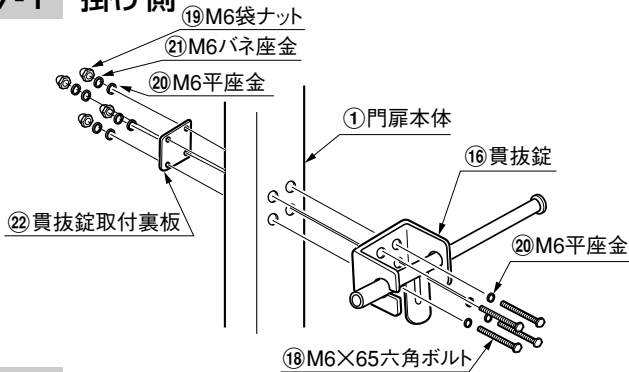


(2) 内開内錠・外開外錠

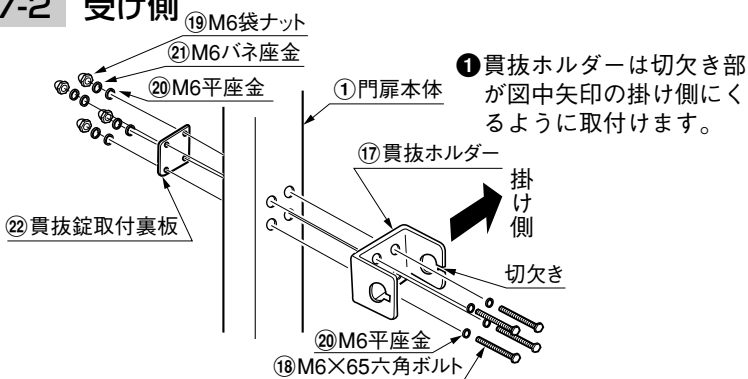


7. 貫抜錠の取付け (両開き)

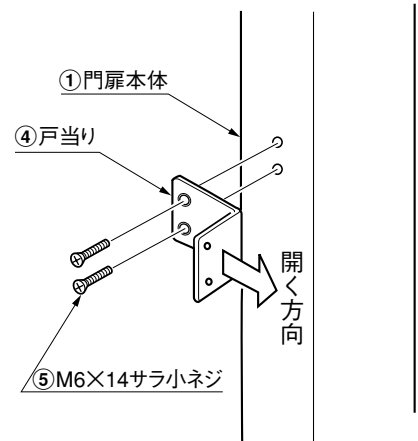
7-1 掛け側



7-2 受け側



8. 戸当りの取付け



① STF-3,5門扉のみ戸当り取付け孔よりナベ小ネジを取外し、戸当りを取付けます。

② 図中の白抜き矢印が
内開きは内(敷地)側に
外開きは外(道路)側に合うように
戸当りを戸当り取付ボルトで取付けてください。

工事店様へ

- 豪雪地帯での施工は避けてください。
- みだりに改造、変更はしないでください。
- 仕上げ後、本体についているモルタルを完全に拭き取ってください。硬化後拭き取りますと表面を痛めますのでご注意ください。
- 施工終了後、取付説明書は施主様にお渡しください。

●御使用いただきましてありがとうございました。

施主様へ

- 月に一度程度のお手入れで美しさが長く保てます。汚れの軽い場合は水にぬらした柔らかいぞうきんで拭き取ってください。また汚れのひどい場合はうすめた中性洗剤で拭き取ったのち洗剤が残らないように拭き取ってください。

取説コード

A231

98-04A
200103D