

- このたびは、当社製品をお買いあげいただきましてまことにありがとうございます。
- この取付説明書に示した表示記号の内容は、製品を安全に正しく施工していただき、あなたや他の人々の危害や損害を未然に防止するためのものです。  
表示記号の内容を良く理解したうえで、本書の内容(指示)にしたがってください。
- この取付説明書では、次のような記号を使用しています。

#### 安全に関する記号 記号の意味



警告

- 取扱いを誤った場合に、使用者が死亡または重傷を負うおそれのある内容を示しています。



注意

- 取扱いを誤った場合に、使用者が中・軽傷を負うおそれのある内容、または物的損害のおそれがある内容を示しています。

#### 一般情報に関する記号



ポイント

- 取付手順で、特に注意して作業をしていただきたいことを示しています。
- 守っていただかないと組付けができない内容、または製品全体に後々不具合が発生するおそれのある内容を示しています。



- 取付説明の内容全体(個々の説明枠)にかかる注意事項を示しています。
- 取付説明の内容に制限がある場合の条件を示しています。



補足

- 説明の内容で知っておくと便利なことを示しています。

### <施工の前に>



警告

- 門扉は人や車が入り出するのためのものです。構造によって開閉する方法が異なりますので、設置の場所・目的に合わせて選択してください。



注意

- 正しく施工、組付けをするために、施工前に必ず取付説明書をお読みください。
- 製品の施工については、必ず取付説明書にしたがってください。
- 施工終了後、取付説明書は施主様にお渡しください。

### <施工上のご注意>

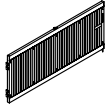
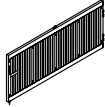
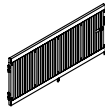
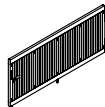
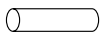
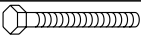





注意

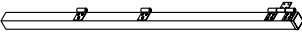
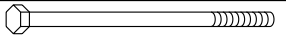
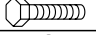
- 外開きタイプでは開閉時に扉が公道(道路面)等へ飛び出さない位置に設置してください。
- 電装商品の場合は配線工事を有資格者の専門業者にご依頼ください。
- 施工終了後は扉の開閉チェックを行ない、不具合がないか確認してください。

## ■梱包明細書

### ①本体

名 称	略 図	員 数			
		ブレース仕様		キャスター仕様	
		右	左	右	左
門扉本体(右) ブレース仕様		1	—	—	—
門扉本体(左) ブレース仕様		—	1	—	—
門扉本体(右) キャスター仕様		—	—	1	—
門扉本体(左) キャスター仕様		—	—	—	1
パイプ		2	2	—	—
①-①M10×70六角ボルト		1	1	—	—
①-②M10用六角ナット		1	1	—	—
①-③M10用平座金		2	2	—	—
①-④M10用バネ座金		1	1	—	—

### ②吊元門柱

名 称	略 図	員 数			
		ブレース仕様		キャスター仕様	
		右	左	右	左
吊元門柱(右) ブレース仕様		1	—	—	—
吊元門柱(左) ブレース仕様		—	1	—	—
吊元門柱(右) キャスター仕様		—	—	1	—
吊元門柱(左) キャスター仕様		—	—	—	1
ブレース		1	1	—	—
ヒンジ軸		2	2	2	2
ヒンジ軸座金		6	6	6	6
②-①M16用六角袋ナット		3	3	2	2
②-②M10×25六角ボルト		1	1	—	—
②-③M10用六角袋ナット		1	1	—	—
②-④M10用平座金		2	2	—	—
②-⑤M10用バネ座金		1	1	—	—

3 戸当り門柱

名称	略図	員数
戸当り門柱		1

4 錠セット

名称	略図	員数	
		片開き	両開き
貫抜ホルダー(片)		1	-
貫抜棒(片)		1	-

4 つづき

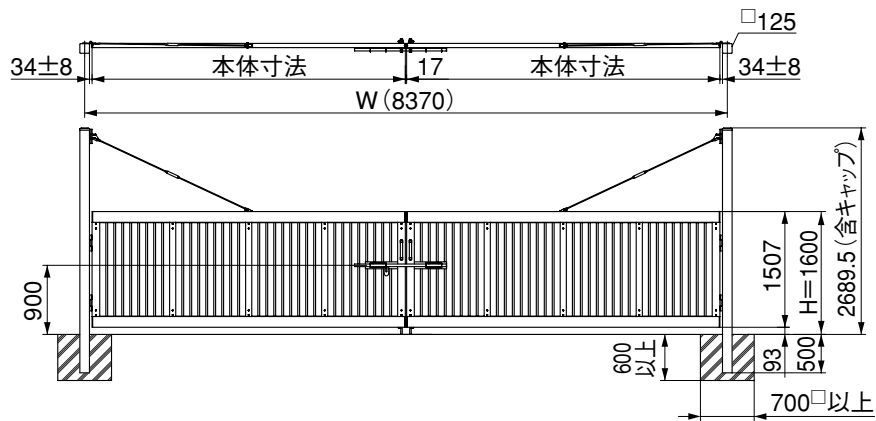
名称	略図	員数	
		片開き	両開き
貫抜ホルダー(両)		-	1
貫抜セット		-	1
落とし棒受		2	4
4-①M4×15トラス小ネジ		4	8

5 土間レール

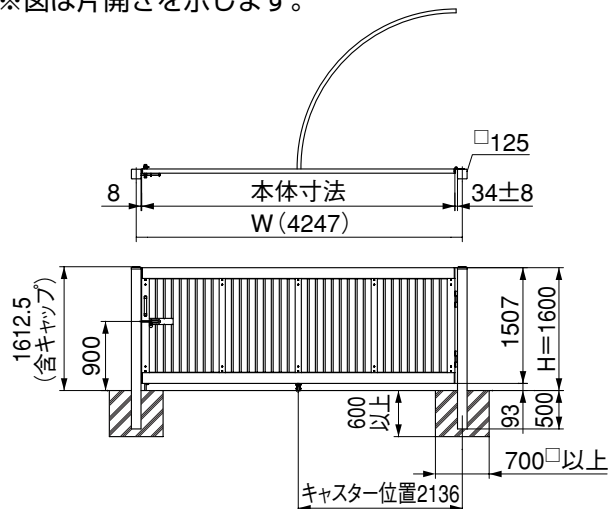
名称	略図	員数
土間レール(90°)		1

# 1. 基本寸法図

1-1 プレース仕様 ※図は両開きを示します。

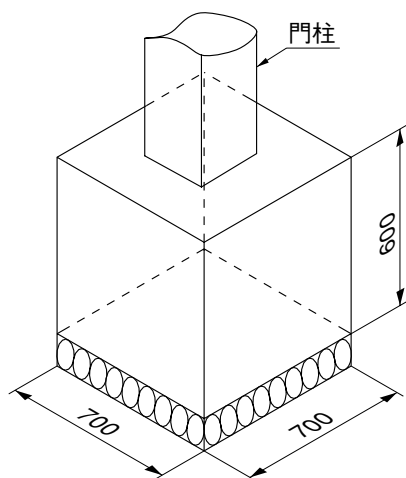


1-2 キャスター仕様 ※図は片開きを示します。



## 2. 基礎および土間レールの施工

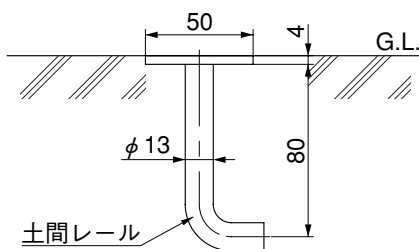
### 2-1 基礎施工



#### 補足

- 基本寸法は参考値です。周囲の地盤状況や本体寸法により数値が異なります。現場の状況に合わせて検証してください。

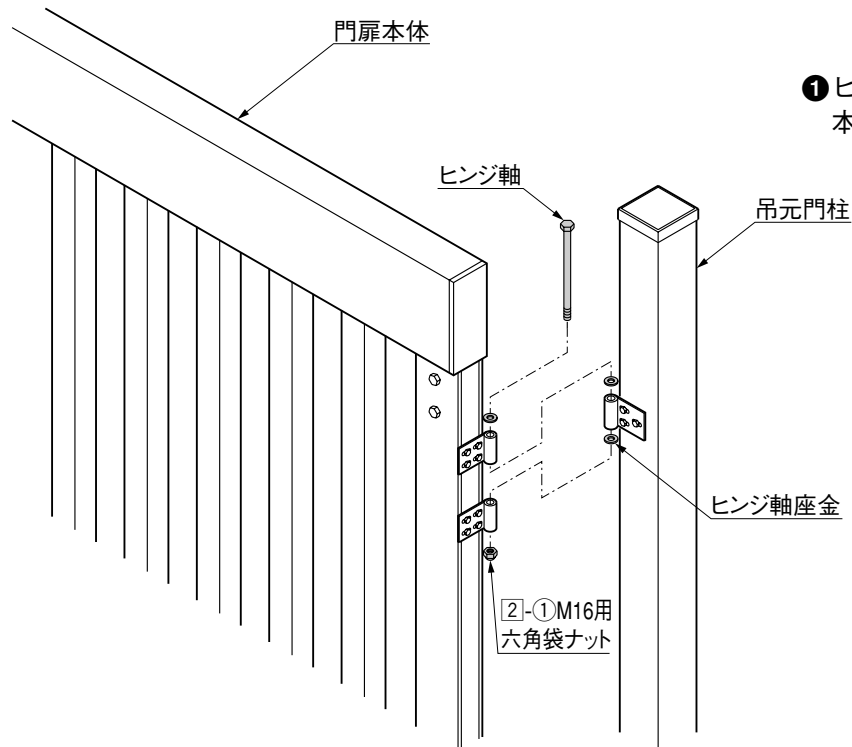
### 2-2 土間レールの施工



#### 補足

- レール施工時に、土間は平坦に仕上げてください。
- 土間レールの位置は1.基本寸法図の1-2キャスター仕様を参照してください。

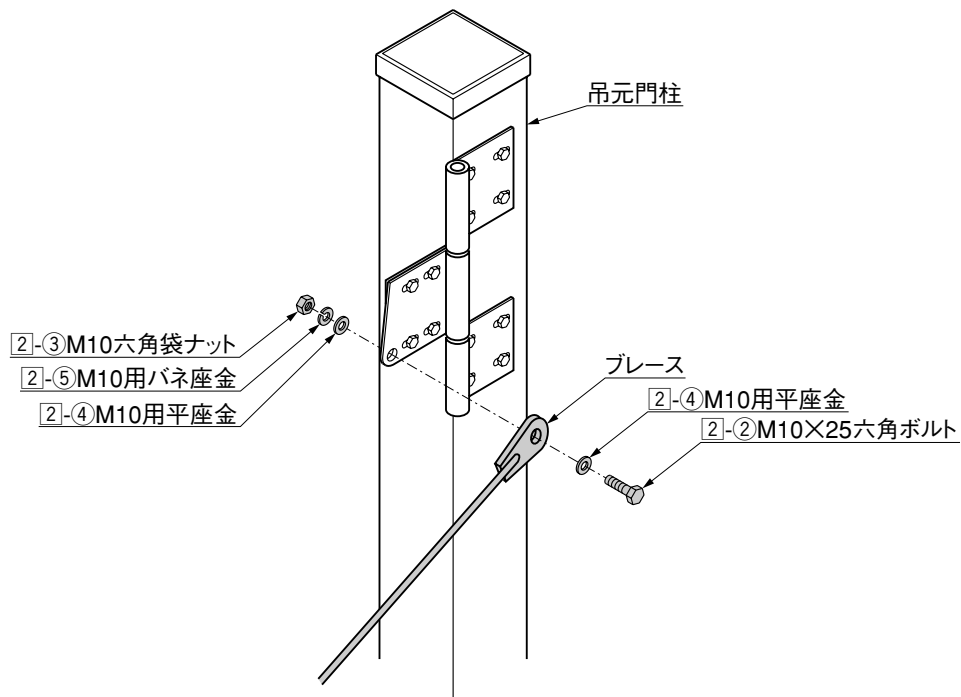
## 3. 本体の取付け



- ① ヒンジ軸とヒンジ軸座金を用いて門扉本体を取付けてください。

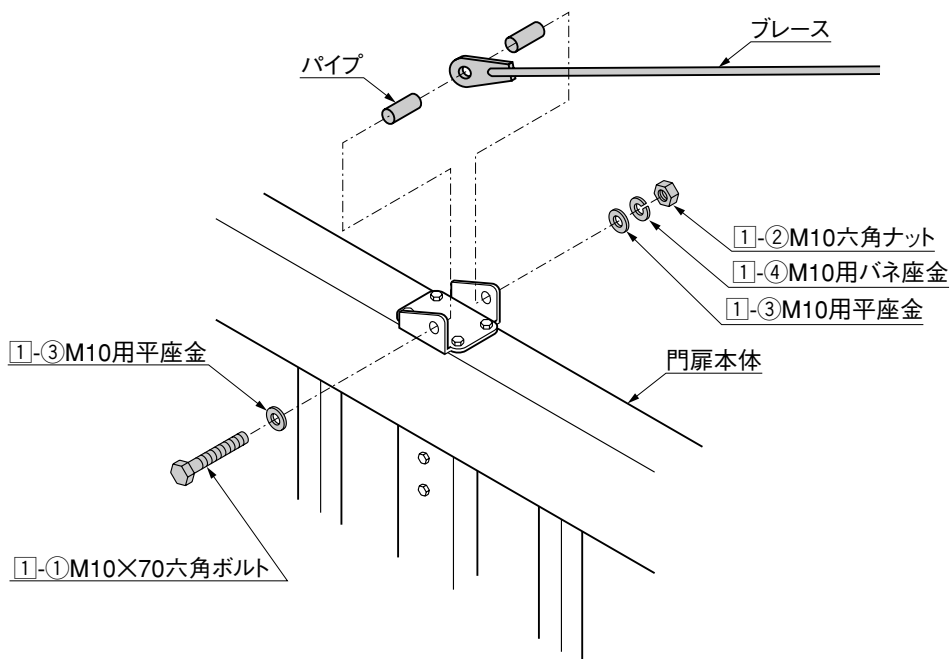
## 4. ブレースの取付け ※ブレース仕様のみ

### 4-1 吊元門柱側の取付け



❶ 図のようにブレースを取付けてください。

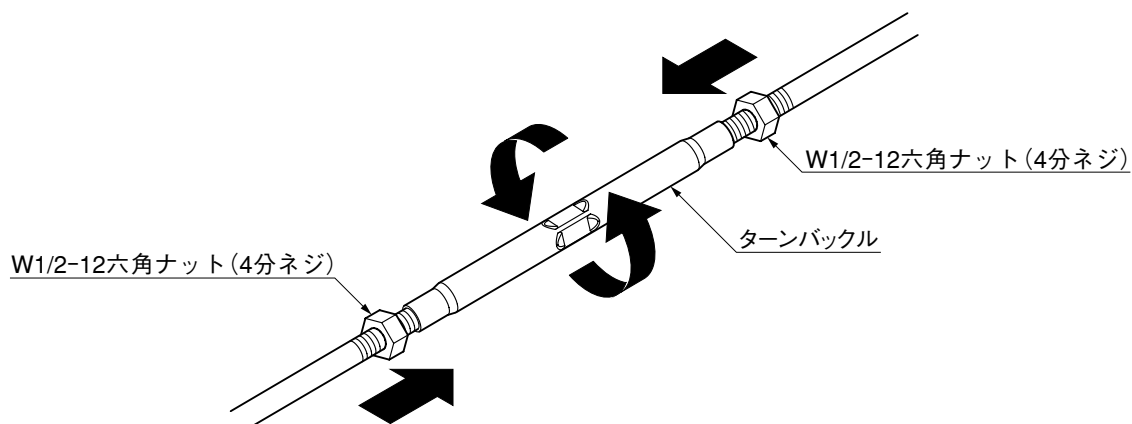
### 4-2 門扉本体側の取付け



❶ 図のようにブレースを取付けてください。

## 4. つづき

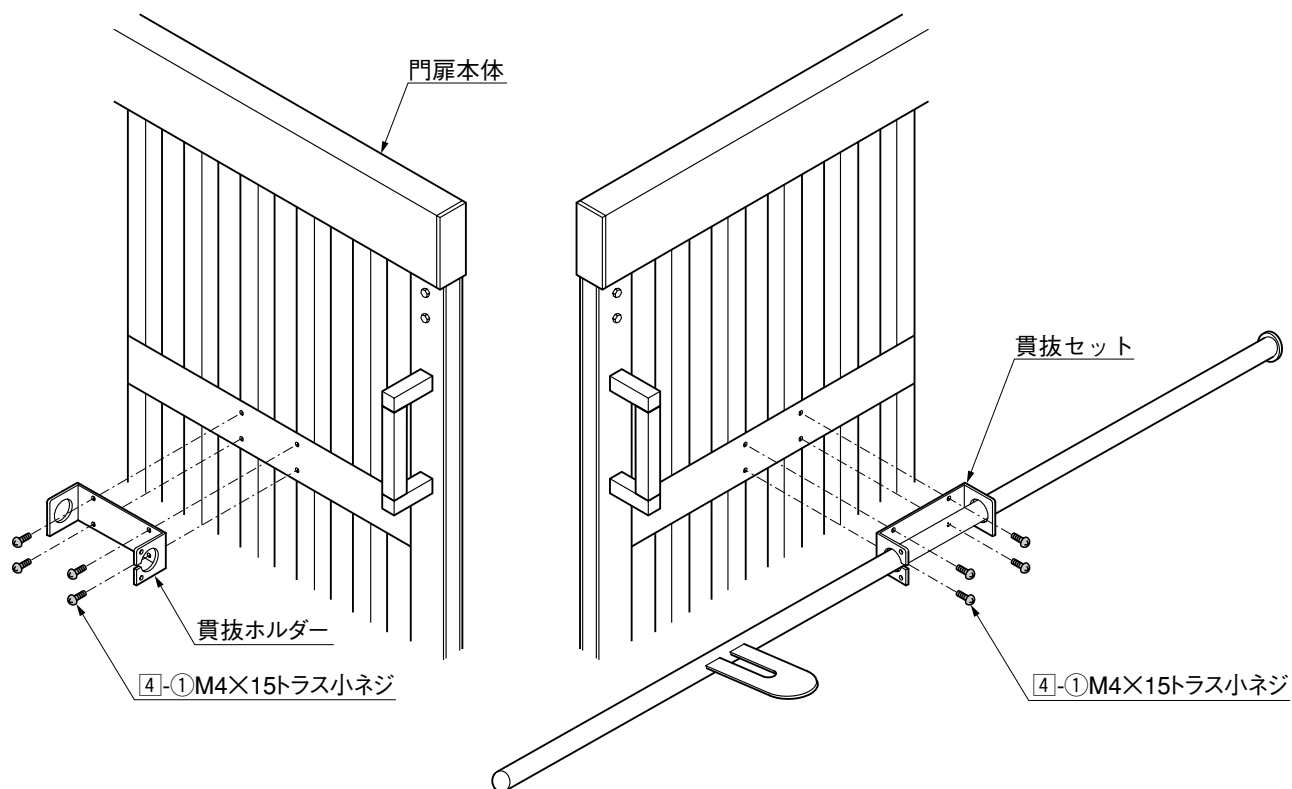
### 4-3 垂れの調整



- ① ブレース取付け後、ターンバックルの両端のW1/2-12六角ナット(4分ネジ)を緩めてください。
- ② スパナ等でターンバックルを回転させて扉本体の垂れを調節してください。
- ③ 垂れの調整後にW1/2-12六角ナット(4分ネジ)をターンバックルをはさみ込むようにしっかりと、締付けてください。

## 5. 錠の取付け

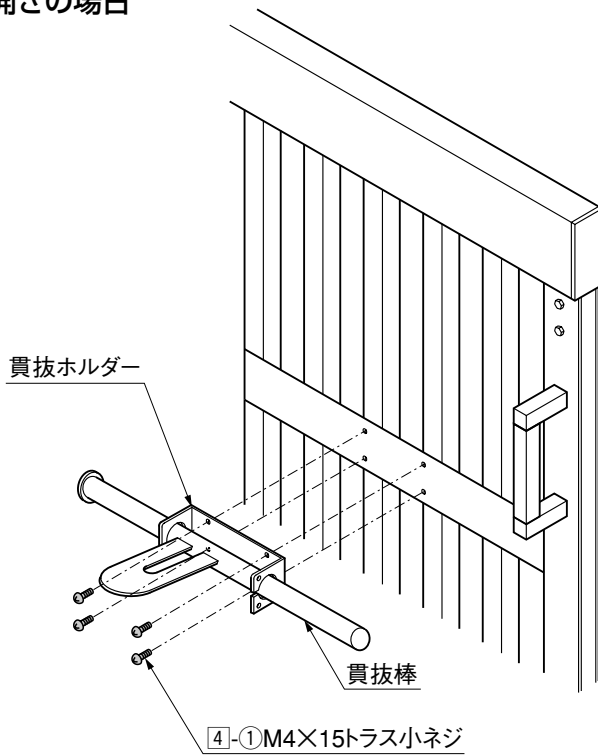
### 5-1 両開きの場合



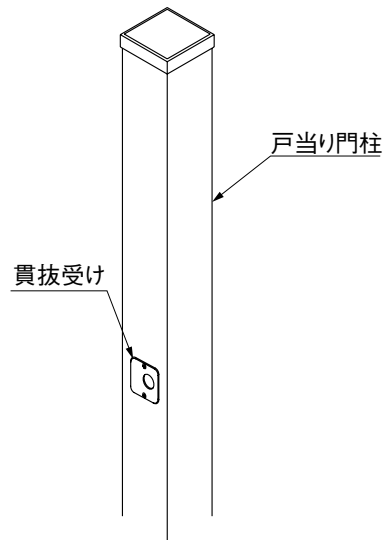
- ① 貫抜ホルダーを4-①で門扉本体に取付けてください。

# 5. つづき

## 5-2 片開きの場合

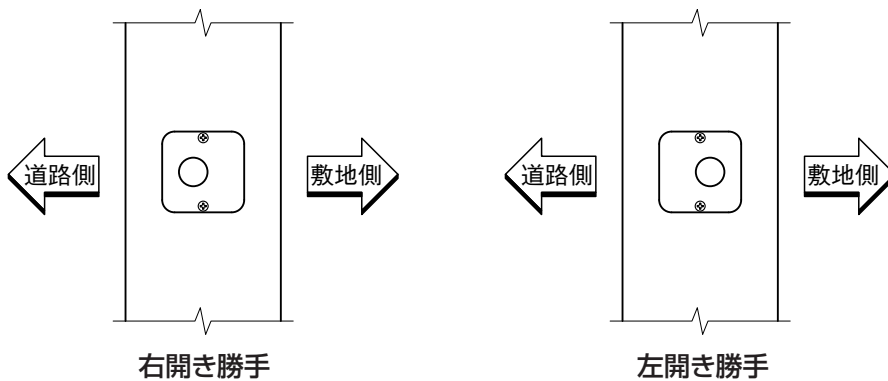


① 貫抜ホルダーを4-①で門扉本体に取付けてください。



### ポイント

- 右開き勝手・左開き勝手により貫抜受けの取付け方向が逆になります。現場に合わせて取付け直してください。



取説コード

**A244**

FQE574518E  
199903A  
201607F\_1049