

# ボレロ錠

## 取付説明書

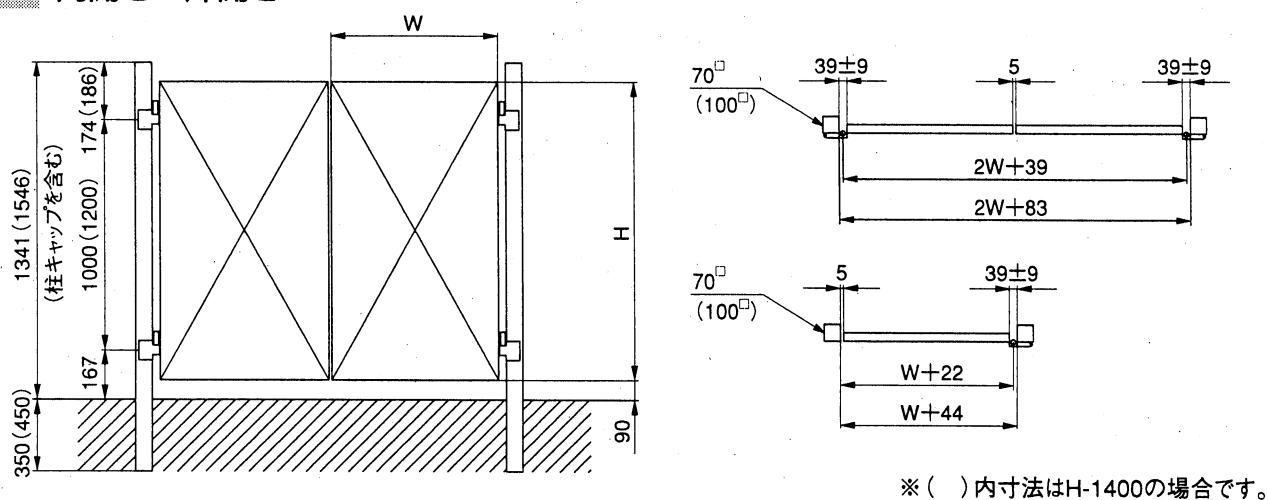
- このたびは、東洋エクステリア製品をお買いあげいただきましてまことにありがとうございます。
- 正しく施工、組付けをしていただくために、施工前に必ず取付説明書をお読みください。

### 梱包明細表

名 称	員 数		名 称	員 数	
	片 錠	両 錠		片 錠	両 錠
片錠本体	1	—	ヒンジキャップ	2	4
両錠本体	—	1	ヒンジボルトキャップ	4	8
ヒンジセット	2	4	落とし棒受	—	1
落とし棒セット	—	1	落とし棒取付ネジ φ5×19サラビアス	—	2
シリンダーキー	3	3	戸当り取付ネジ φ5×19サラビアス	2	2
			戸当り	1	1

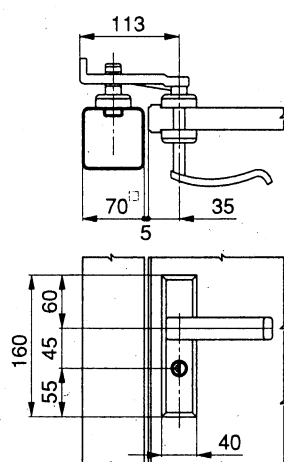
## 1. 施工方法

### 1-1 両開き・片開き

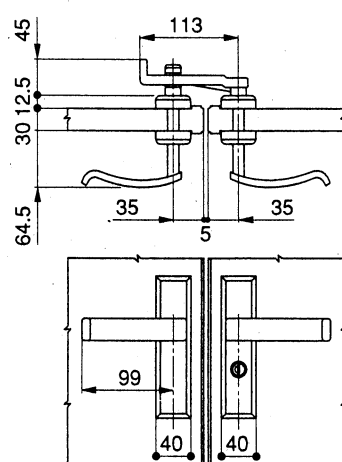


## 2. 各部の納まり寸法

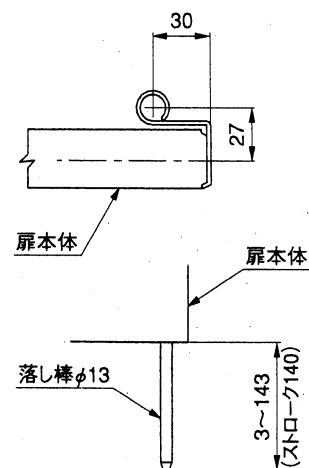
### 2-1 片錠納まり



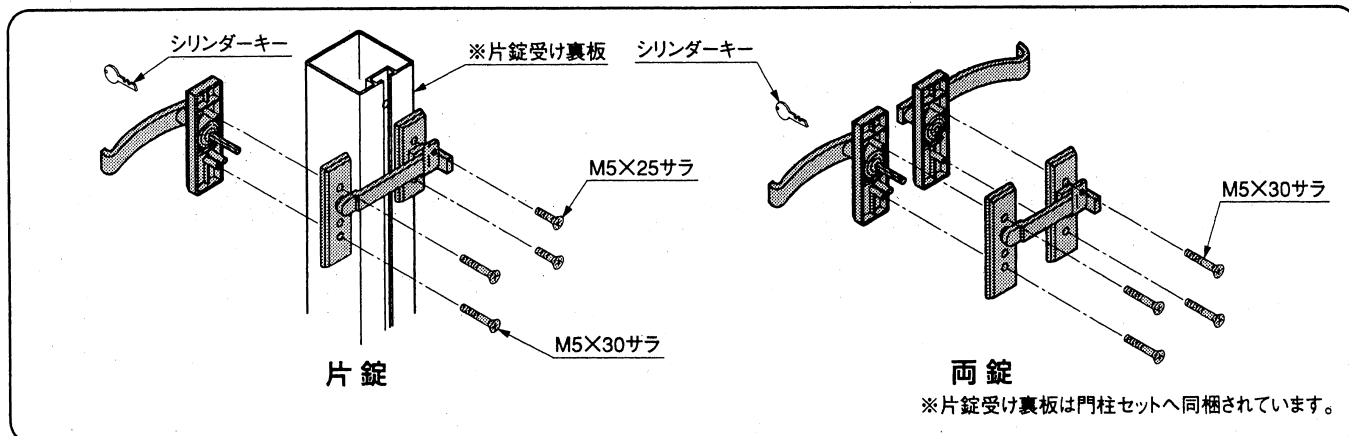
### 2-2 両錠納まり



### 2-3 落とし棒納まり

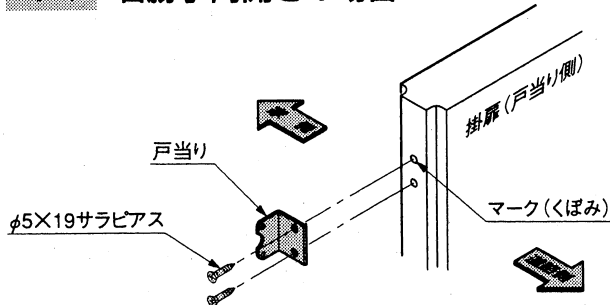


### 3. 錠本体の取付け



### 4. 戸当りの取付け

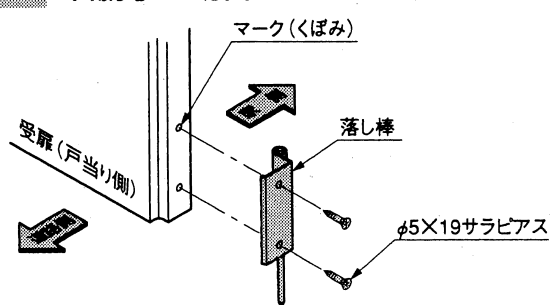
#### 4-1 右勝手内開きの場合



- ① 門扉側の戸当り取付位置にマーク (くぼみ) がついています。必ず所定の位置に電動ドライバーで掛扉に取付けてください。

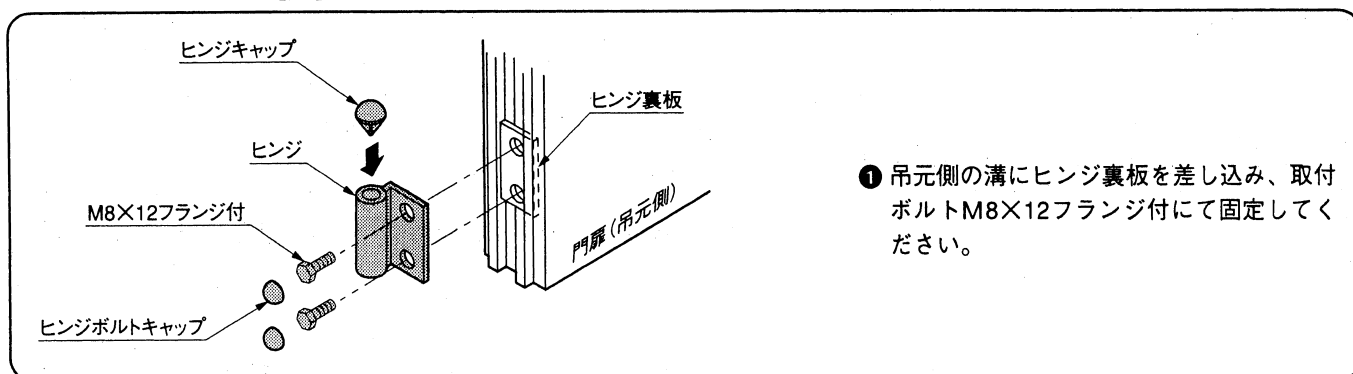
### 5. 落とし棒の取付け

#### 5-1 右勝手の場合



- ① 門扉側の落とし棒取付位置にマーク (くぼみ) がついています。必ず所定の位置に電動ドライバーで受扉に取付けてください。

### 6. ヒンジの取付け



- ① 吊元側の溝にヒンジ裏板を差し込み、取付ボルトM8×12フランジ付にて固定してください。

#### 工事店様へ

- 仕上げ後、本体についているモルタル等は完全に拭き取ってください。硬化後拭き取りますと表面を痛めますのでご注意ください。
- みだりに改造、変更はしないでください。
- 施工終了後、取付説明書は施主様にお渡しください。
- ご使用いただきましてありがとうございました。

#### 施主様へ

- 月に一度程度のお手入れで美しさが長く保てます。汚れの軽い場合は水にぬらした柔らかいぞうきんで拭き取ってください。また汚れのひどい場合はうすめた中性洗剤で拭き取ったのち洗剤が残らないように拭き取ってください。

取説コード

**A245**

199908A