

高級鋳物門扉用調整式埋込金具

取付説明書

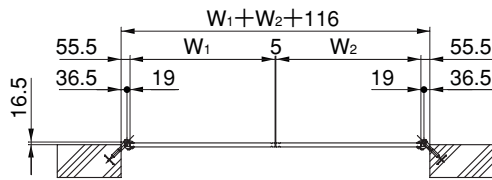
- このたびは、東洋エクステリア製品をお買いあげいただきましてまことにありがとうございます。
- 正しく施工、組付けをしていただくために、施工前に必ず取付説明書をお読みください。

梱包明細表

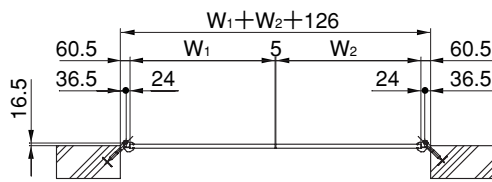
① 両開きセット

名称	員数	名称	員数
ボディ	4	歯付座金 M12	4
ボディ固定ボルト M12×110六角穴付ボルト	4	バネ座金 M12	8
カバー	4	アンカー	4
埋込金具固定ナット M12	4	ヒンジワッシャー	4
ボディ固定ナット M12	4	取付説明書	1

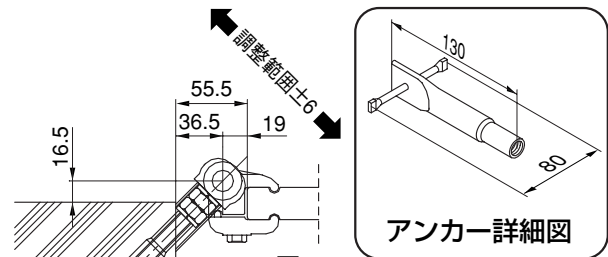
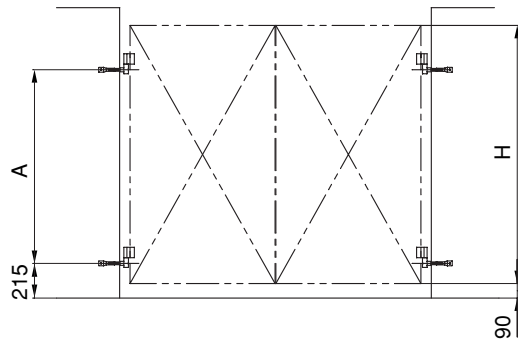
1. 施工寸法



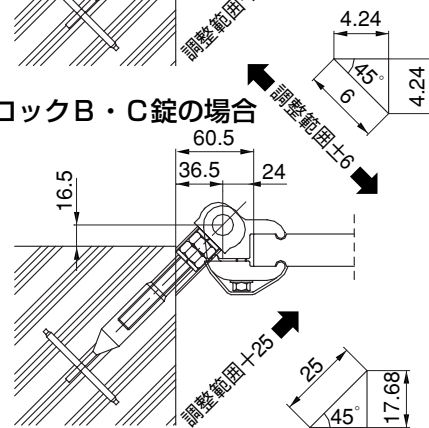
高級ロックB・C錠の場合



高級モードA・B錠の場合



高級ロックB・C錠の場合

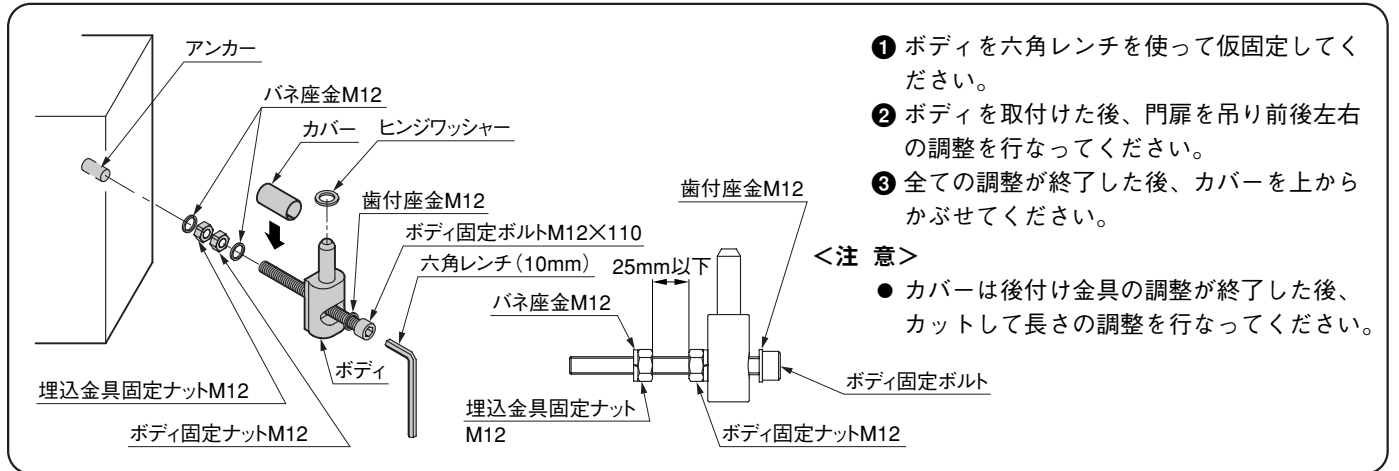


高級モードA・B錠の場合

※アンカー取付け位置は表を参考に埋め込んでください。

門扉名称	サイズ	H	A	門扉名称	サイズ	H	A	門扉名称	サイズ	H	A
エルハーブ	H-14	1400	1000	潮紋	H-14	1400	1000	エスカイア2型	H-14	1400	1000
エルハーブ	H-16	1600	1000	潮紋	H-16	1600	1200	ベールム	H-14	1400	1000
エミュー	H-14	1400	1000	バトワール	H-18	1800	1200	鳳翼	H-14	1400	1000
オルネ	H-16	1600	1000	バルセリア	H-14	1400	1000	マレブ	H-14	1400	1000
カシエル3型	H-14	1400	1000	バルセリア	H-16	1600	1000	リエージュ	H-14	1400	1000
カミール	H-14	1400	1000	ブロンジェ	H-14	1400	1000	ルポーゼ	H-16	1600	1000
グローシャス	H-16	1600	1000	ブロンジェ	H-16	1600	1000	カミュタス	H-14	1400	1000
グローシャス	H-18	1800	1200	モーレン	H-16	1600	1000	サーシャス	H-14	1400	1000
グランヌーベル1型	H-16	1600	1000	ラファール	H-14	1400	1000	グラセージュ	H-14	1400	1000
グランヌーベル2型	H-16	1600	1000	ラファール	H-16	1600	1000	シャーベイン	H-14	1400	1000
シャトープリアンH:14	H-14	1400	1000	ロネージュ1型	H-14	1400	1000	マニャーナ	H-14	1400	1000
シャニエイン	H-16	1600	1000	ロネージュ1型	H-16	1600	1200				
チェリムール	H-16	1600	1000	エスカイア1型	H-16	1600	1000				

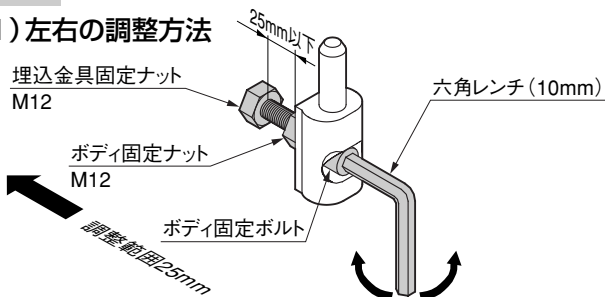
2. 埋込金具の施工



3. 埋込金具の固定方法および調整方法

3-1 埋込金具の調整方法

(1) 左右の調整方法

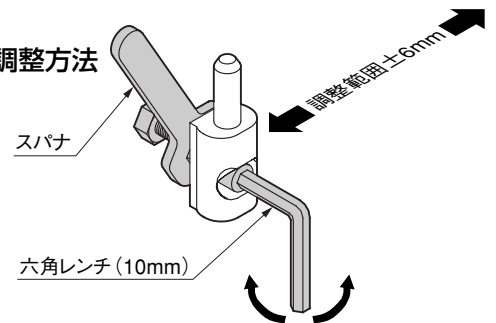


- 埋込金具固定ナット、ボディ固定ナットをゆるめた後、ボディ固定ボルトを回転させて調整してください。

<注意>

- 埋込金具固定ナットとボディ固定ナットの間は25mm以上あけないでください。

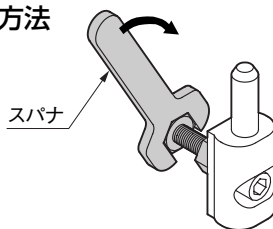
(2) 前後の調整方法



- ボディ固定ナットをゆるめてボディを前後に動かして調整した後、3-2の要領で締め込んでください。

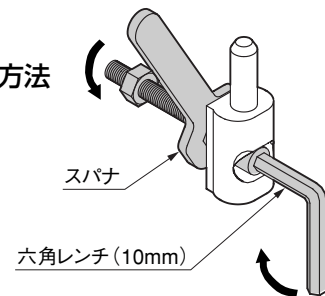
3-2 埋込金具の固定方法

(1) 壁への固定方法



- スパナを右方向(時計回り)に回転させて締め込んでください。

(2) ボディの固定方法



- 六角レンチを右方向(時計回り)に回転させ、スパナを左方向(反時計回り)に回して締め込んでください。

工事店様へ

- 仕上げ後、本体に付いているモルタルを完全に拭き取ってください。硬化前後拭き取りますと表面を痛めますのでご注意ください。
- みだりに改造、変更はしないでください。
- 施工終了後、取付説明書は施主様にお渡しください。
- ご使用いただきましてありがとうございました。

施主様へ

- 月に一度程度のお手入れで美しさが長く保てます。汚れの軽い場合は水にぬらした柔らかいぞうきんで拭き取ってください。また汚れのひどい場合はうすめた中性洗剤で拭き取ったのち洗剤が残らないように拭き取ってください。

取説コード

A247

199909A
200009B