

ガーデニングロック・専用接着モルタルセット

取付説明書

- このたびは、東洋エクステリア製品をお買いあげいただきましてまことにありがとうございます。
- 正しく施工、組付けをしていただくために、施工前に必ず取付説明書をお読みください。

<施工上のご注意>

- 無筋施工のため、宅地の土留めには使用できません。

<専用モルタル使用上のご注意>

- 保護具の着用……取扱う時は、ゴム手袋、保護眼鏡、マスク等を着用してください。
- 飲食の禁止……食べたり、飲んだり人体の中に入れてください。
- 皮膚付着時……多量の水でよく洗浄してください。
※炎症が起きた場合は医師の診断を受けてください。
- 作業後の注意……作業後、手洗い、うがいをしてください。

専用モルタル混ぜ合わせ方法について

- ① 専用モルタル10kgに対して、水を2.2ℓ計量してください。
(例 専用モルタル 5kg : 水1.1ℓ)
- ② 必ず、計量した水を先に容器に入れた後、専用モルタルを入れてください。
- ③ 水と専用モルタルをダマの出ないように、混練してください。

<注意事項>

- 指定以外の物は絶対に入れてください。
- 混練後の使用可能時間は約30分(20℃)です。
- 気温が5℃以下になる場合は施工を避けてください。

梱包明細表

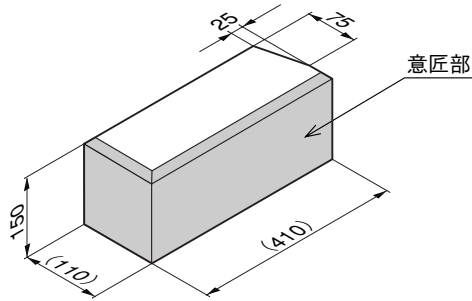
① 本体セット

名 称	員 数	名 称	員 数
専用接着モルタル	10kg	すきま埋め目地バック	2
ヘラ	1	取付説明書	1

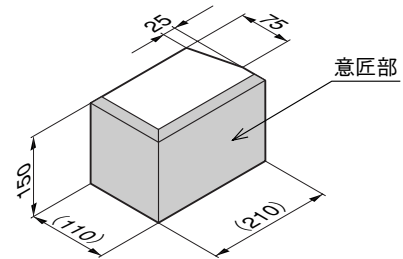
※標準施工仕様では、混ぜ合わせ後30分(20℃)以内に施工してください。

1. ガーディングロックの種類および寸法（1型・2型共通）

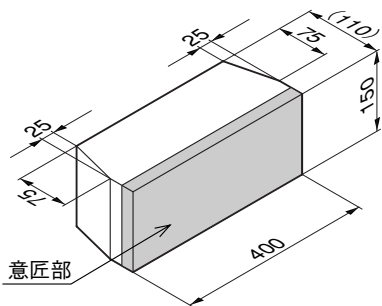
1-1 端部ロック・大 (W : 400×H : 150)



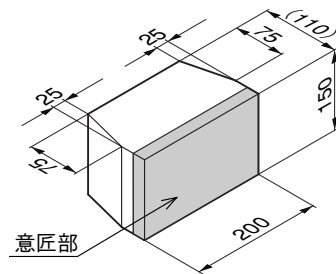
1-2 端部ロック・小 (W : 200×H : 150)



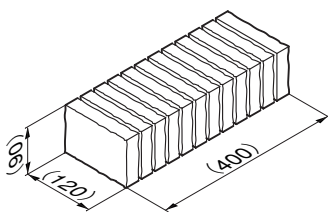
1-3 中間ロック・大 (W : 400×H : 150)



1-4 中間ロック・小 (W : 200×H : 150)

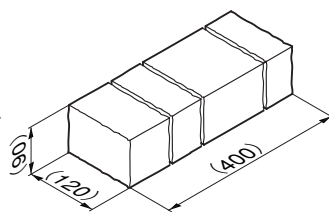


1-5 縁石・笠木



1型

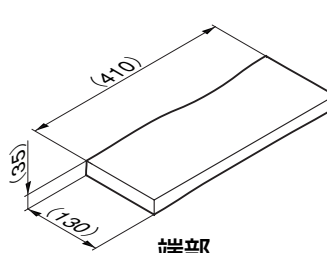
※ガーディングロック2型にも使用できます。



2型

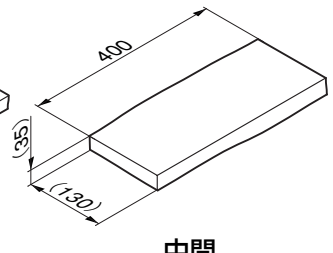
※ガーディングロック1型にも使用できます。

1-6 端部・中間平笠木



端部

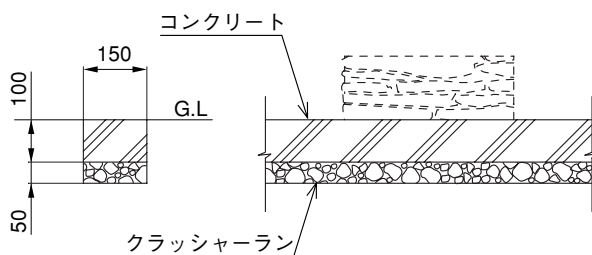
※ガーディングロック1・2型のどちらにも使用できます。



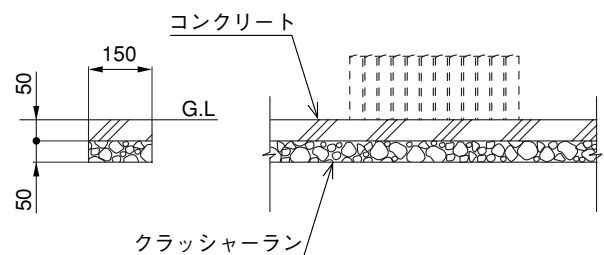
中間

2. 基礎の施工

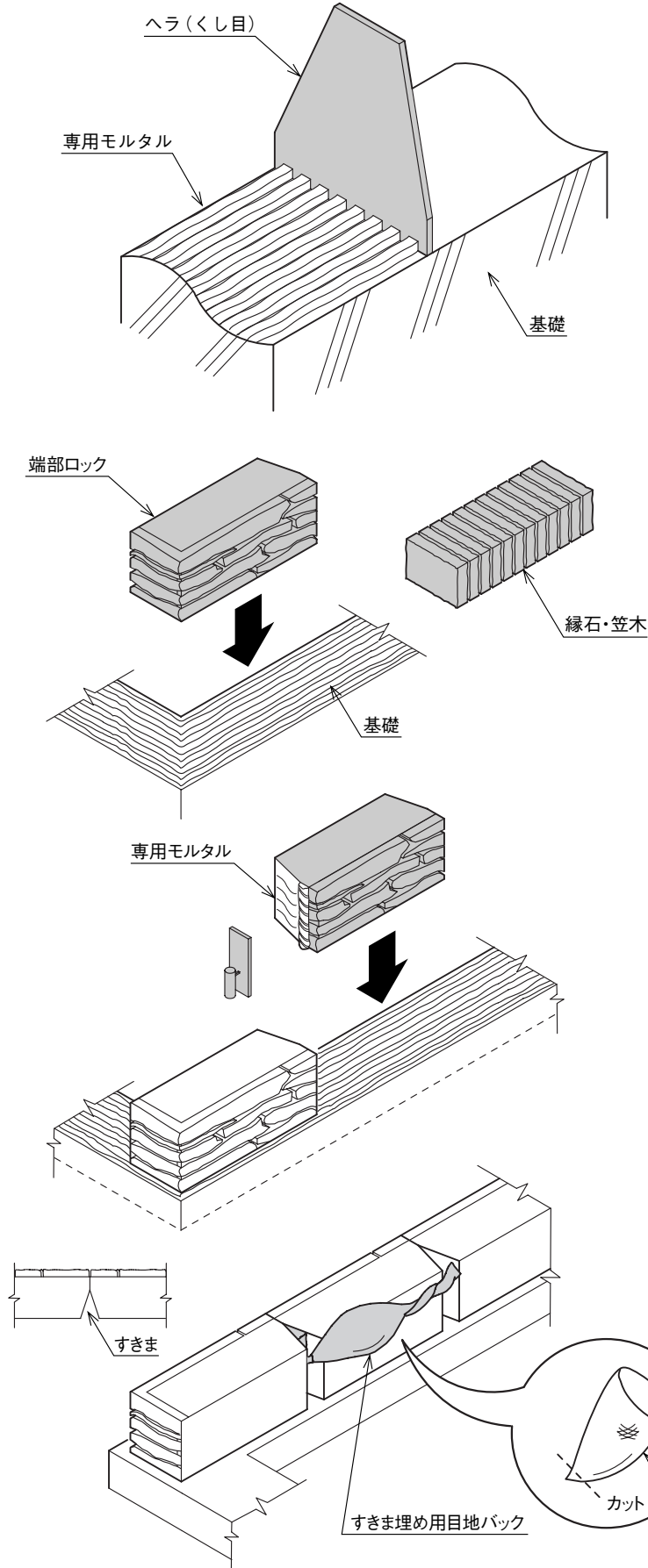
2-1 端部・中間ロック用基礎寸法



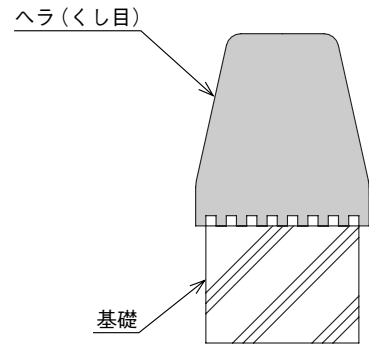
2-2 縁石・笠木用基礎寸法



3. ガーデニングロックの施工



① 基礎に打ち水を行なった後、専用モルタルをヘラ(くし目)で塗ってください。



② ロックを積む場合は、基準となる角または端から端部(中間)ロックを圧着して積んでください。また、縁石・笠木の場合は、そのまま縁石・笠木を圧着して積んでください。

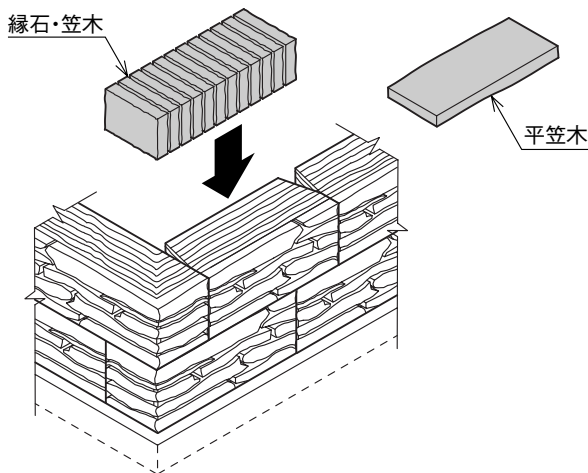
③ ロックを連続する場合は、側面突き合わせ部分に専用モルタルを5mm程塗ってから圧着して積んでください。

④ ロックを1段積み終わりましたら、付属のすきま埋め目地バックで裏面のすきまに専用モルタルを充填してください。

<注意>

● すきま埋め用目地バックの先端はカッター等で切って、ご使用ください。

3. つづき

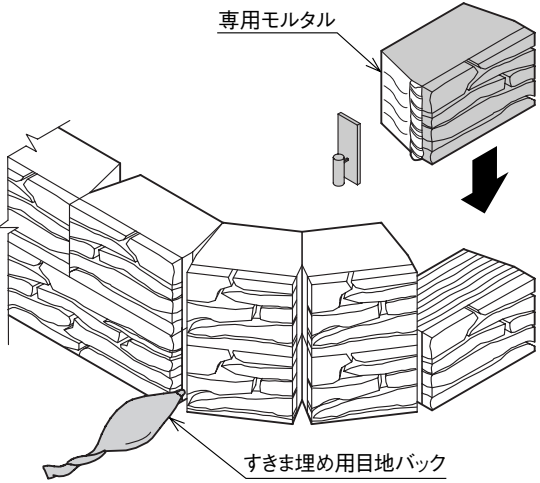


⑤ ロック天端に専用モルタルをヘラ（くし目）で塗ってロックを積み上げ、最上段には必ず、縁石・笠木または平笠木を専用モルタルで圧着して取付けてください。

<注 意>

- ロックは最高3段積みまで可能です。（縁石・笠木、平笠木は段数に含まれません。）
- 専用モルタルが、はみ出した場合は硬化する前に取り除いてください。

4. R形状積みのすきま処理方法



① R形状にロックを積む場合は千鳥にせず、そのまま上に積んでください。

② R形状にロックを積むと表面突き合わせ部分にすきまができますので、すきま埋め目地バックで専用モルタルを充填してください。

工事店様へ

- 仕上げ後、本体についているモルタルを完全に拭き取ってください。硬化後拭き取りますと表面を痛めますのでご注意ください。
- 破棄上の注意
 - 破棄方法………使い残した材料は不用の容器もしくは、袋などに固めてから産業廃棄物処理業者に処理を委託してください。
 - 環境への配慮…海、河川、湖沼、池、下水道へ流入すると汚濁、汚染するおそれがありますので、やめてください。
- 保管貯蔵上の注意
 - 直射日光を避け、屋内で5～40℃の場所に保管してください。
 - 袋が破れたり、こぼれた場合には、粉塵が立たないうちに処理してください。
- 施工終了後、取付説明書は施主様にお渡しください。
- ご使用いただきましてありがとうございました。

施主様へ

- 割石の主成分がセメント系であるため割石の内部および目地部分からカルシウム分が水分により溶け出し、表面に白いシミ（白華現象）が出る事があります。ナイロンブラシ等で白い部分を落とし、さらに弱酸性洗剤でふきとっていただければ簡単にとすことができます。

取説コード

A257

199909A
200102B