

ローシェンA錠

取付説明書

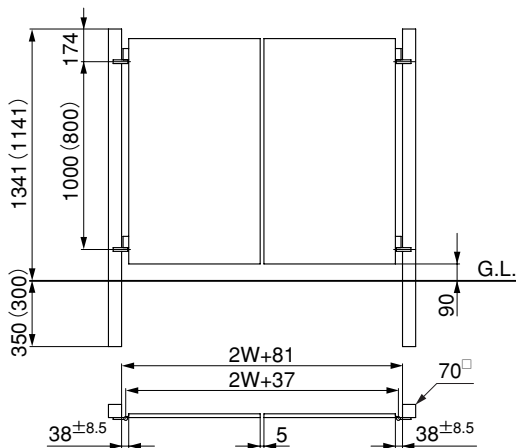
- このたびは、東洋エクステリア製品をお買いあげいただきましてまことにありがとうございます。
- 正しく施工、組付けをしていただくために、施工前に必ず取付説明書をお読みください。
- 施工終了後、取付説明書は施主様にお渡しください。

梱包明細書

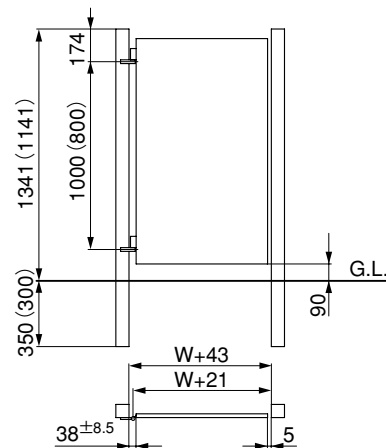
名 称	員 数	
	片錠	両錠
片錠本体	1	—
両錠本体	—	1
ヒンジA	2	4
ヒンジB(M8×22フランジ付六角ボルト付)	2	4
戸当り	1	1
ヒンジキャップ	2	4
落とし棒ホルダー	—	1
落とし棒	—	1
落とし棒受け	—	1
シリンダーキー	3	3
サムターンつまみ(M3×20ナベタッピング付)	1	1

名 称	員 数	
	片錠	両錠
ネジセット	—	2
落とし棒ホルダー取付ネジ M5×12ナベ	—	2
落とし棒ホルダー取付座金 M5用バネ座金	—	2
戸当り取付ネジ M5×16ナベ	2	2
戸当り取付座金 M5用バネ座金	2	2
ヒンジボルトキャップ	4	8
孔隠し用イモネジ M5×12	5	5
取付説明書	1	1
安全上のご注意	1	1

1. 施工寸法



VMW仕様

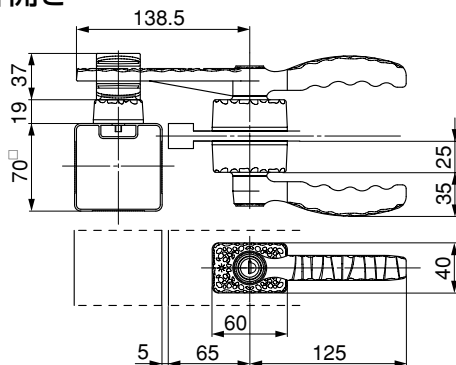


VNS仕様

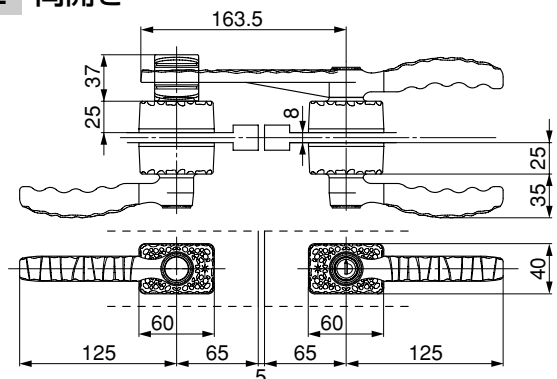
※ () 内寸法は、10の場合を示します。

2. 錠の納まり寸法

2-1 片開き

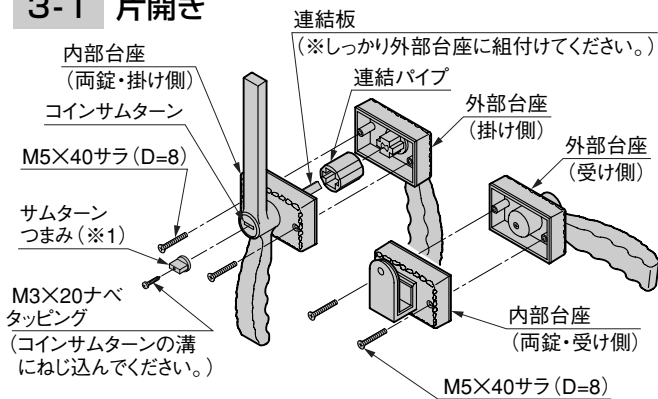


2-2 両開き



3. 錠セットの取付け

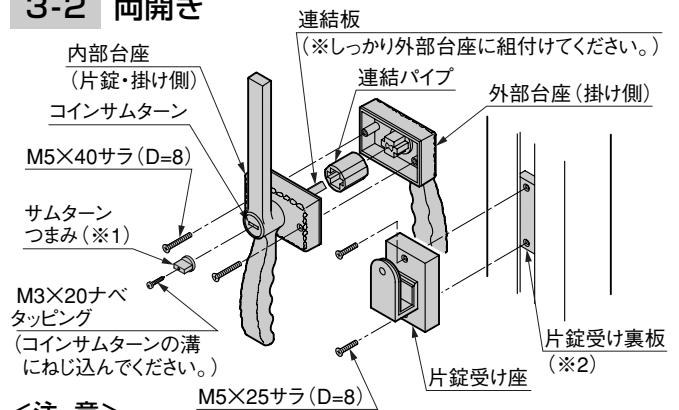
3-1 片開き



<注意>

- サムターンつまみは必要とときのみ取付けてください。取付けない場合は、コインサムターンとしてご使用いただけます。(※1)

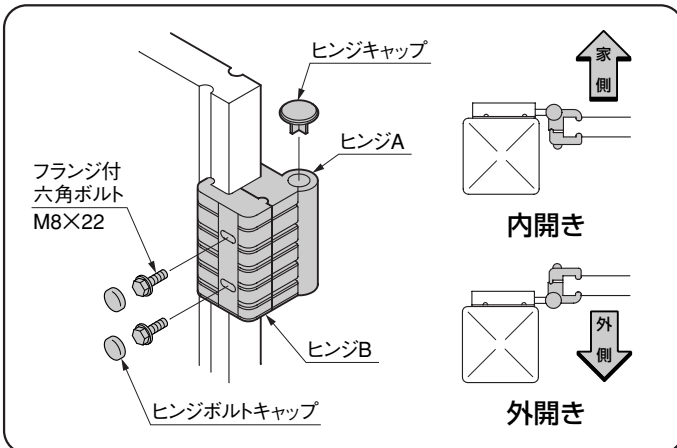
3-2 両開き



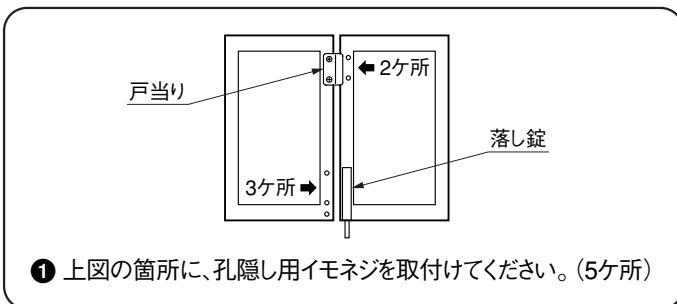
<注意>

- サムターンつまみは必要とときのみ取付けてください。取付けない場合は、コインサムターンとしてご使用いただけます。(※1)
- 片錠受け裏板は、門柱セットに同梱されています。(※2)

4. ヒンジの取付け

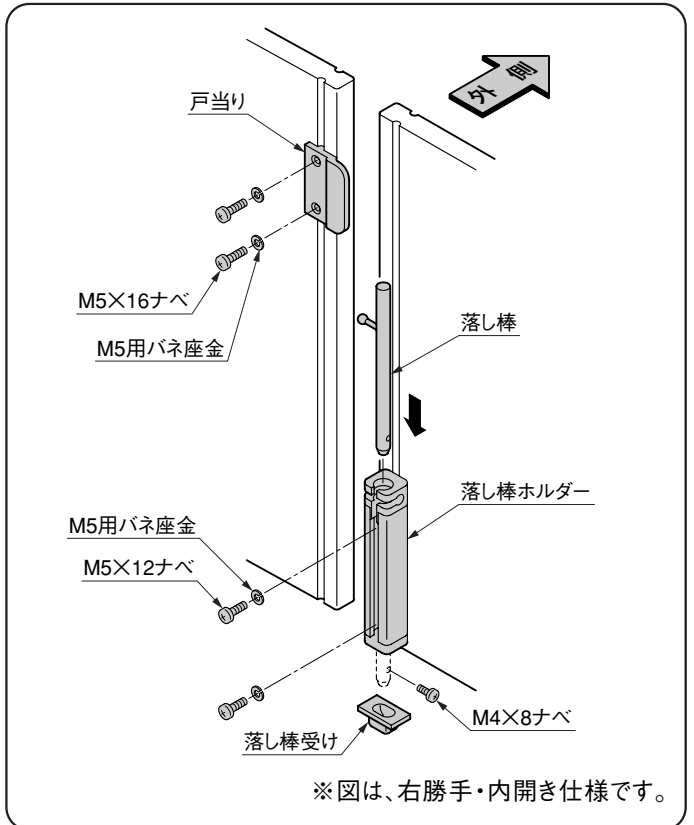


6. 孔隠しネジの取付け



- ① 上図の箇所、孔隠し用イモネジを取付けてください。(5ヶ所)

5. 戸当り・落し棒の取付け



※図は、右勝手・内開き仕様です。

工事店様へ

- みだりに改造、変更はしないでください。
- ご使用いただきましてありがとうございました。

施主様へ

- 月に一度程度のお手入れで美しさが長く保てます。汚れの軽い場合は水にぬらした柔らかいぞうきんで拭き取ってください。また汚れのひどい場合はうすめた中性洗剤で拭き取ったのち洗剤が残らないように拭き取ってください。

取説コード

A268

200008A