

調整式埋込金具

取付説明書 - ローシェンA錠用、太陽と緑A錠用 -

- このたびは、当社製品をお買いあげいただきましてまことにありがとうございます。
- 正しく施工、組付けをしていただくために、施工前に必ず取付説明書をお読みください。

梱包明細表

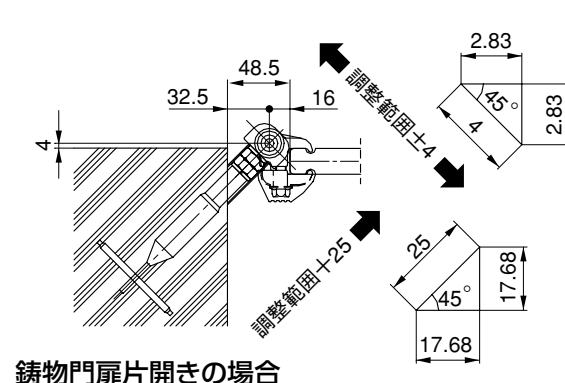
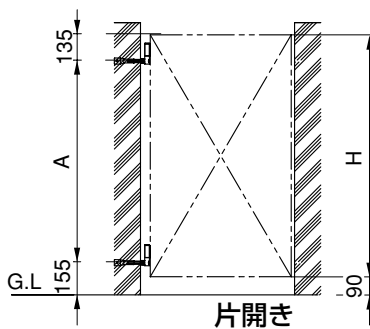
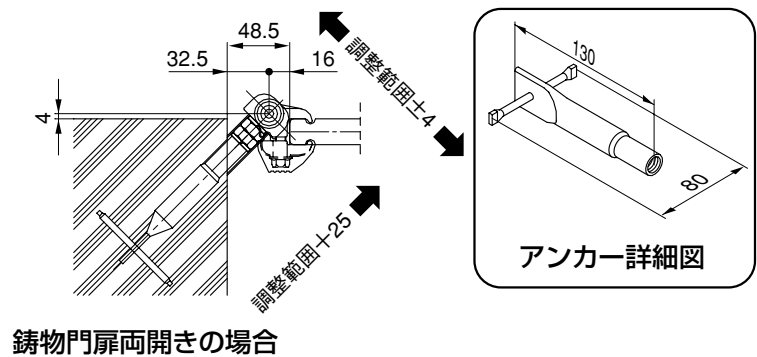
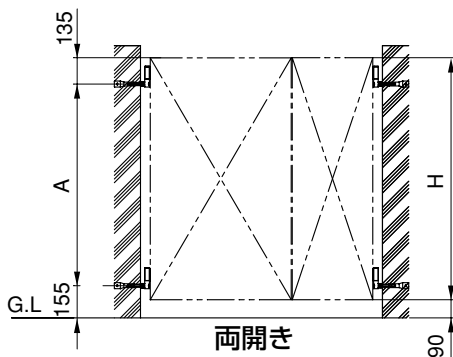
① 両開きセット

名 称	員 数
ボディ	4
ボディ固定ボルト M10×100六角穴付ボルト	4
カバー	4
埋込金具固定ナット M10	4
ボディ固定ナット M10	4
歯付き座金 M10	4
ハネ座金 M10	8
アンカー	4
ヒンジワッシャー	4
取付説明書	1

② 片開きセット

名 称	員 数
ボディ	2
ボディ固定ボルト M10×100六角穴付ボルト	2
カバー	2
埋込金具固定ナット M10	2
ボディ固定ナット M10	2
歯付き座金 M10	2
ハネ座金 M10	4
アンカー	2
片錠受け裏板	1
プラグボルト	2
サラネジ M5×40	2
ヒンジワッシャー	2
取付説明書	1

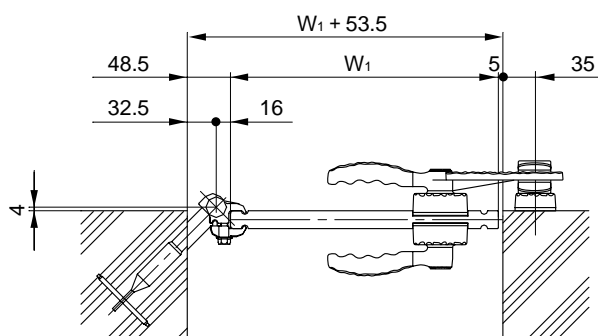
1. 施工寸法図



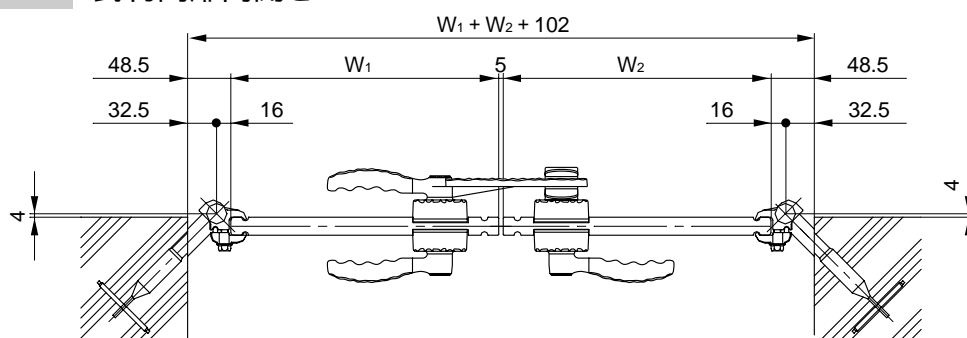
門扉サイズ	H	A
H-10	1000	800
H-12	1200	1000

2 .門扉納まり寸法図

2-1 鋳物門扉片開き

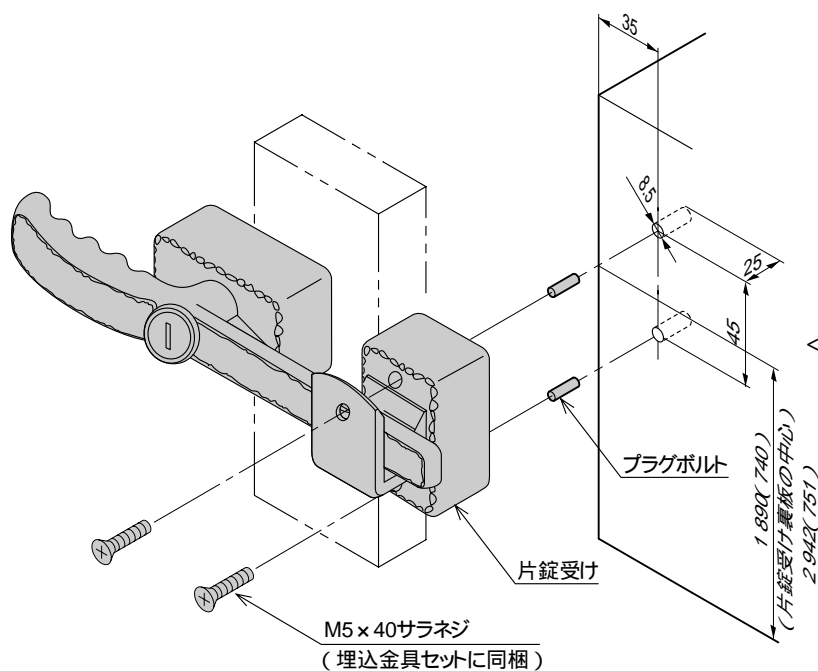


2-2 鋳物門扉両開き



3 .片錠受けの取付け

3-1 躯体にプラグボルトが打てる現場の場合



① 門扉を吊り、片錠受けの位置を合わせて穴をガイドに 8.5の穴を25mmの深さまであけてください。

② プラグボルトを挿入し、M5 x 40サラネジで片錠受けを取付けてください。

< 注意 >

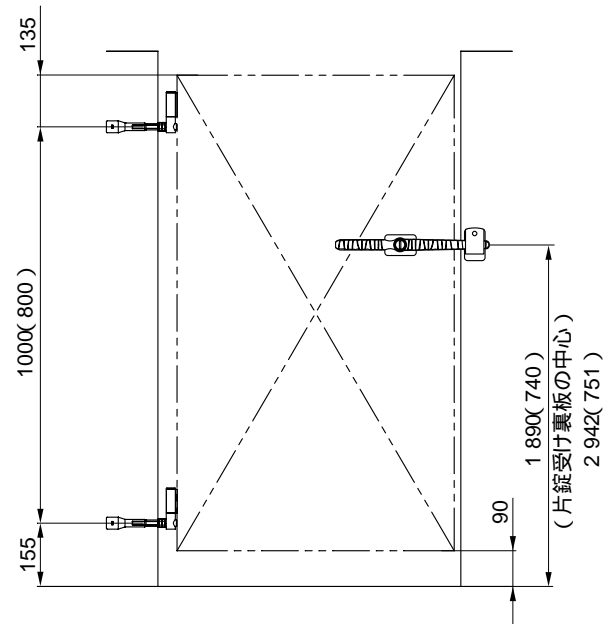
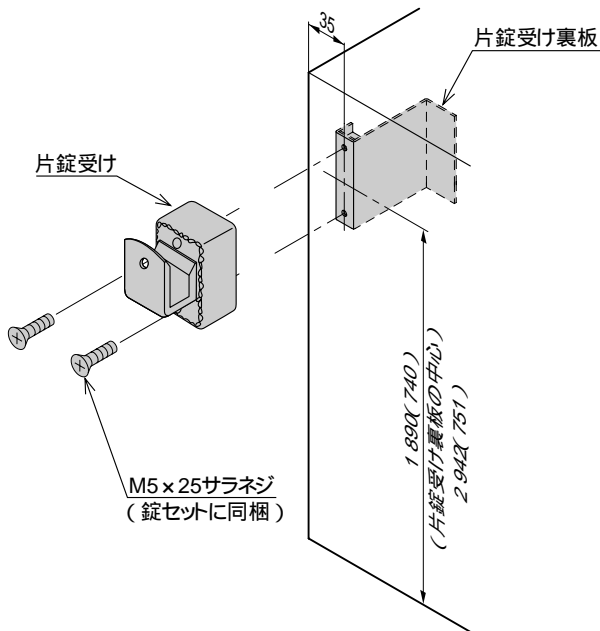
片錠受け取付ネジは、埋込金具セットに入っているM5 x 40サラネジを使用してください。(この場合、片錠受け裏板は使用しません。)

()寸法はH10サイズを示します。

- 1 ローシェン門扉使用時
- 2 太陽と緑門扉使用時

3 .つづき

3-2 躯体にプラグボルトが打てない現場の場合

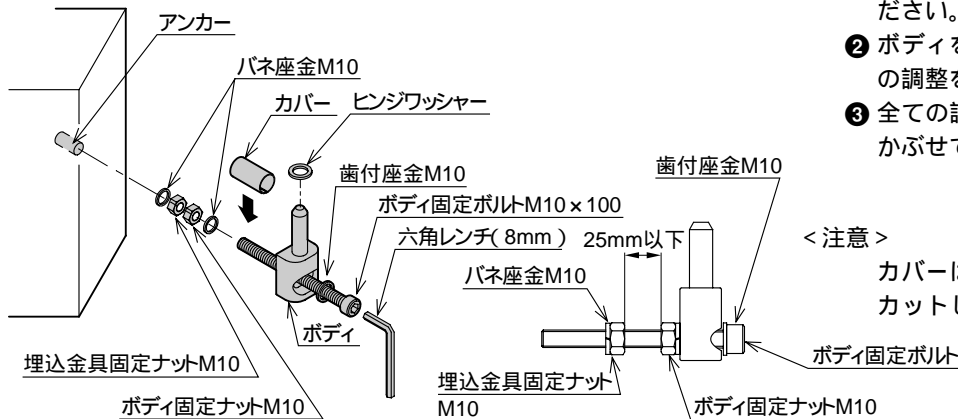


- ()寸法はH10サイズを示します。
 1 ローゼン門扉使用時
 2 太陽と緑門扉使用時

<注意>

片錠受け取付ネジは、錠セットに入っているM5×25サラネジを使用してください。

4 .埋込金具の施工



- ① ボディを六角レンチを使って仮固定してください。
- ② ボディを取付けた後、門扉を吊り前後左右の調整を行なってください。
- ③ 全ての調整が終了した後、カバーを上からかぶせてください。

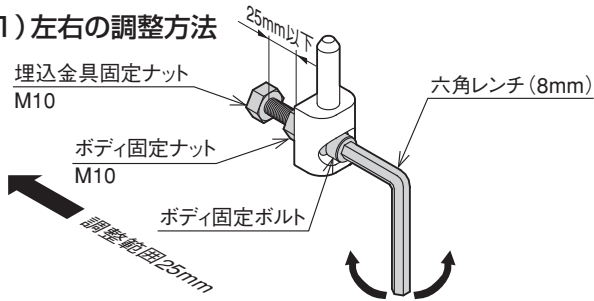
<注意>

カバーは後付け金具の調整が終了した後、カットして長さの調整を行なってください。

5. 埋込金具の固定方法および調整方法

5-1 埋込金具の調整方法

(1) 左右の調整方法

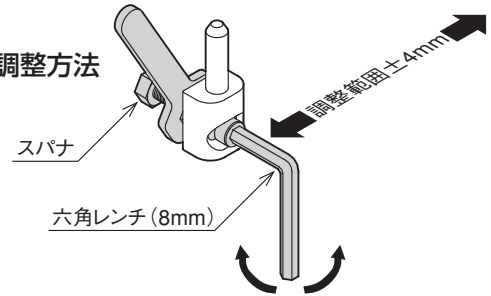


埋込金具固定ナット、ボディ固定ナットをゆるめた後、ボディ固定ボルトを回転させて調整してください。

<注意>

- 埋込金具固定ナットとボディ固定ナットの間は25mm以上あけないでください。

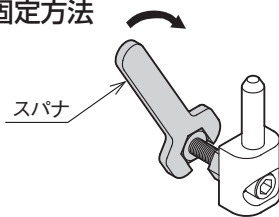
(2) 前後の調整方法



ボディ固定ナットをゆるめてボディを前後に動かして調整した後、5-2 の要領で締め込んでください。

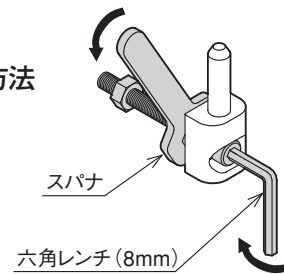
5-2 埋込金具の固定方法

(1) 壁への固定方法



スパナを右方向(時計回り)に回転させて締め込んでください。

(2) ボディの固定方法



六角レンチを右方向(時計回り)に回転させ、スパナを左方向(反時計回り)に回して締め込んでください。

工事店様へ

- 仕上げ後、本体に付いているモルタルを完全に拭き取ってください。硬化前後拭き取りますと表面を痛めますのでご注意ください。
- みだりに改造、変更はしないでください。
- 施工終了後、取付説明書は施主様にお渡しください。
- ご使用いただきましてありがとうございました。

施主様へ

- 月に一度程度のお手入れで美しさが長く保てます。汚れの軽い場合は水にぬらした柔らかいぞうきんで拭き取ってください。また汚れのひどい場合はうすめた中性洗剤で拭き取ったのち洗剤が残らないように拭き取ってください。

取説コード

A269

QBK572305C
200009A
201108D_1042