

# 太陽と緑 A錠

## 取付説明書

- このたびは、東洋エクステリア製品をお買いあげいただきましてまことにありがとうございます。
- 正しく施工、組付けをしていただくために、施工前に必ず取付説明書をお読みください。
- 施工終了後、取付説明書を施主様にお渡しください。

### 梱包明細表

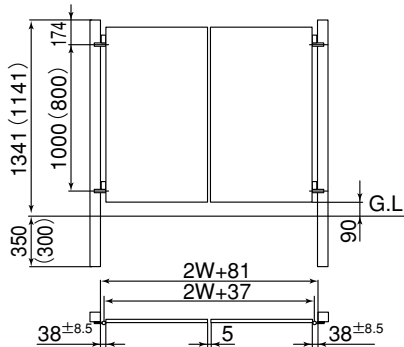
#### ① 錠セット

名称	員数	
	片錠	両錠
片錠本体	1	—
両錠本体	—	1
ヒンジA	2	4
ヒンジB M8×22フランジ付六角ボルト付	2	4
戸当り	1	1
ヒンジキャップ	2	4
落とし棒ホルダー	—	1
落とし棒	—	1
落とし棒受け	—	1
シリンダーキー	3	3
サムターンつまみ(M3×20ナベタッピング付)	1	1

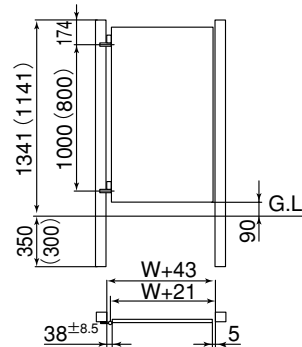
名称	員数	
	片錠	両錠
落とし棒ホルダー取付けネジM5×16ナベSW付	—	2
戸当り取付けネジ M5×16ナベSW付	2	2
ヒンジボルトキャップ	4	8
孔隠し用イモネジ M5×12	4	4
取付説明書	1	1
安全上のご注意	1	1

## 1. 施工寸法

### 1-1 VMW仕様



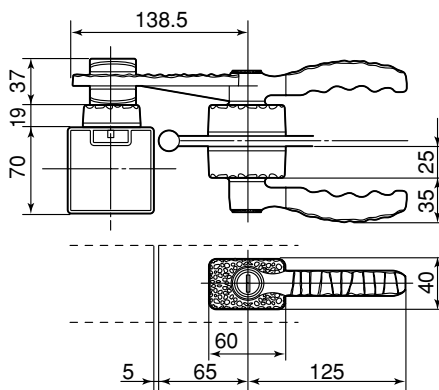
### 1-2 VNS仕様



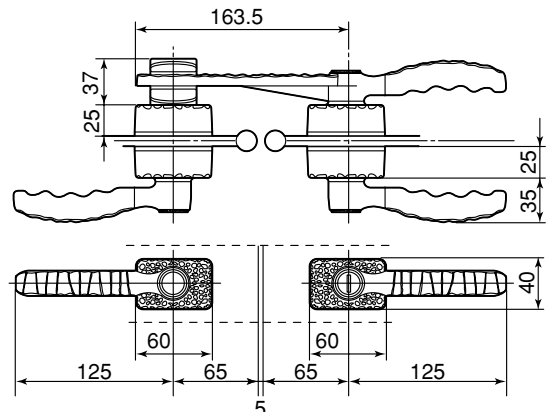
※( )内寸法は、10の場合を示します。

## 2. 錠の納り寸法

### 2-1 片開き

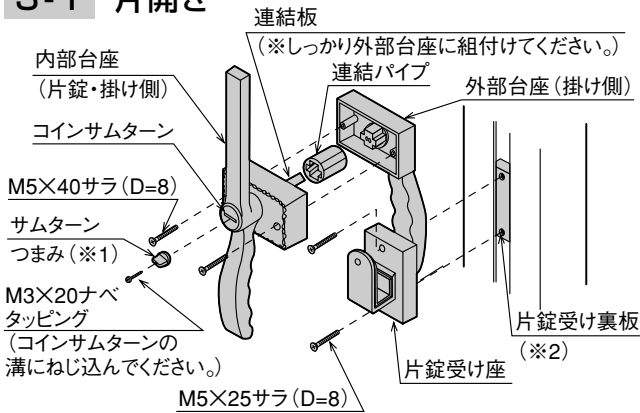


### 2-2 両開き



### 3. 錠セットの取付け

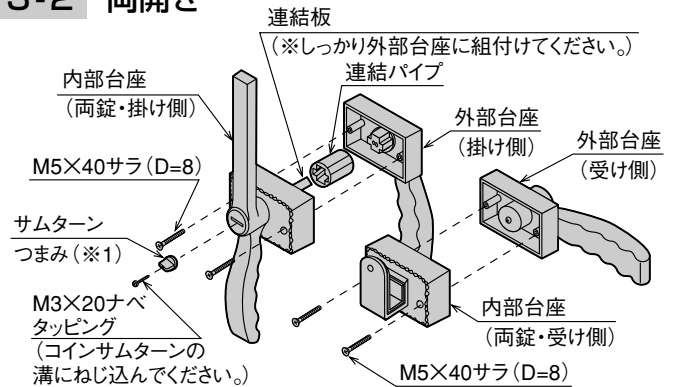
#### 3-1 片開き



<注意>

- サムターンつまみは必要ときのみ取付けてください。取付けない場合は、コインサムターンとしてご使用いただけます。(※1)
- 片錠受け裏板は、門柱セットに同梱されています。(※2)

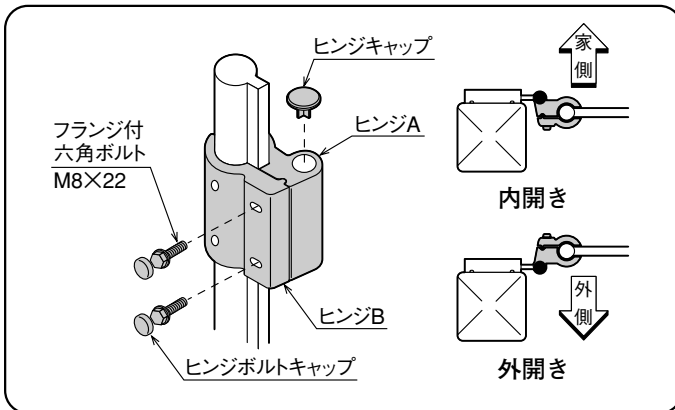
#### 3-2 両開き



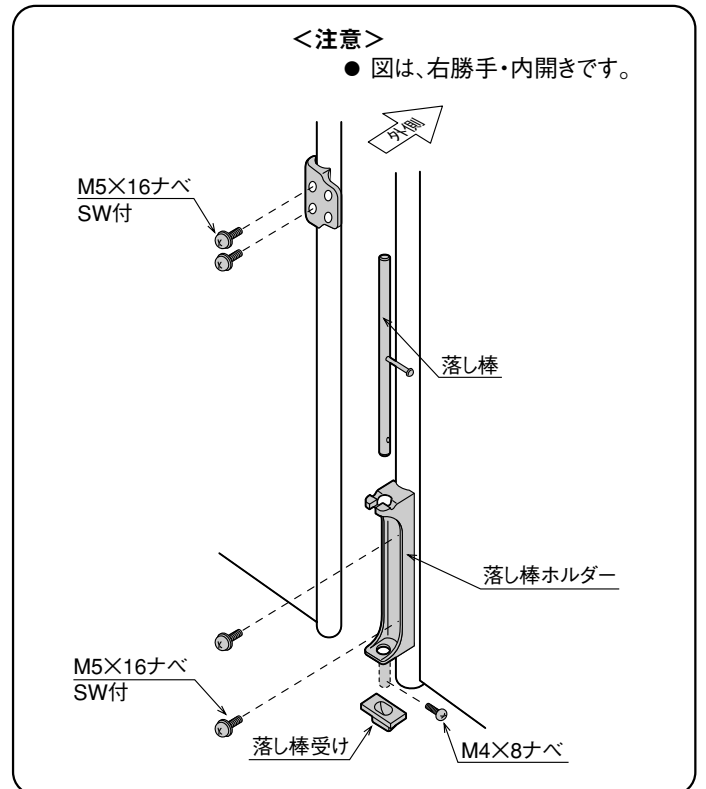
<注意>

- サムターンつまみは必要ときのみ取付けてください。取付けない場合は、コインサムターンとしてご使用いただけます。(※1)

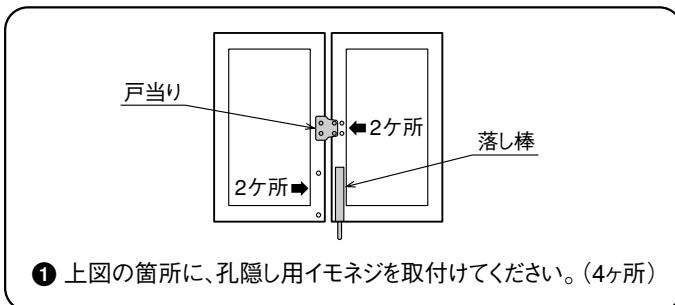
### 4. ヒンジの取付け



### 5. 戸当り・落とし棒の取付け



### 6. 孔隠しネジの取付け



#### 工事店様へ

- 仕上げ後、本体に付いているモルタル等は完全に拭き取ってください。硬化後拭き取りますと表面をいためますのでご注意ください。
- 施工終了後、取付説明書は施主様にお渡しください。
- ご使用いただきましてありがとうございました。

#### 施主様へ

- 月に一度程度のお手入れで美しさが長く保てます。汚れの軽い場合は水にぬらした柔らかいぞうきんで拭き取ってください。また汚れのひどい場合はうすめた中性洗剤で拭き取ったのち洗剤が残らないように拭き取ってください。

取説コード

**A271**

200102A