

シリンダーNS錠

取付説明書

- このたびは、東洋エクステリア製品をお買いあげいただきましてまことにありがとうございます。
- この取付説明書に示した表示記号の内容は、製品を安全に正しく施工していただき、あなたや他の人々の危害や損害を未然に防止するためのものです。
表示記号の内容を良く理解したうえで、本書の内容(指示)にしたがってください。
- この取付説明書では、次のような記号を使用しています。

安全に関する記号 記号の意味



警告

- 取扱いを誤った場合に、使用者が死亡または重傷を負うおそれのある内容を示しています。



注意

- 取扱いを誤った場合に、使用者が中・軽傷を負うおそれのある内容、または物的損害のおそれがある内容を示しています。

一般情報に関する記号



ポイント

- 取付手順で、特に注意して作業をしていただきたいことを示しています。
- 守っていただかないと組付けができない内容、または製品全体に後々不具合が発生するおそれのある内容を示しています。

※

- 取付説明の内容全体(個々の説明枠)にかかる注意事項を示しています。
- 取付説明の内容に制限がある場合の条件を示しています。



補足

- 説明の内容で知っておくと便利なことを示しています。

<施工の前に>



警告

- 門扉は人や車が入り出するのためのものです。構造によって開閉する方法が異なりますので、設置の場所・目的に合わせて選択してください。



注意

- 正しく施工、組付けをするために、施工前に必ず取付説明書をお読みください。
- 製品の施工については、必ず取付説明書にしたがってください。
- 施工終了後、取付説明書は施主様にお渡しください。

<施工上のご注意>



注意

- 外開きタイプでは開閉時に扉が公道(道路面)等へ飛び出さない位置に設置してください。
- 施工終了後は扉の開閉チェックを行ない、不具合がないか確認してください。
- 寒冷地では、門柱のGL面より5mm上部にφ5の水抜き穴をあけてください。

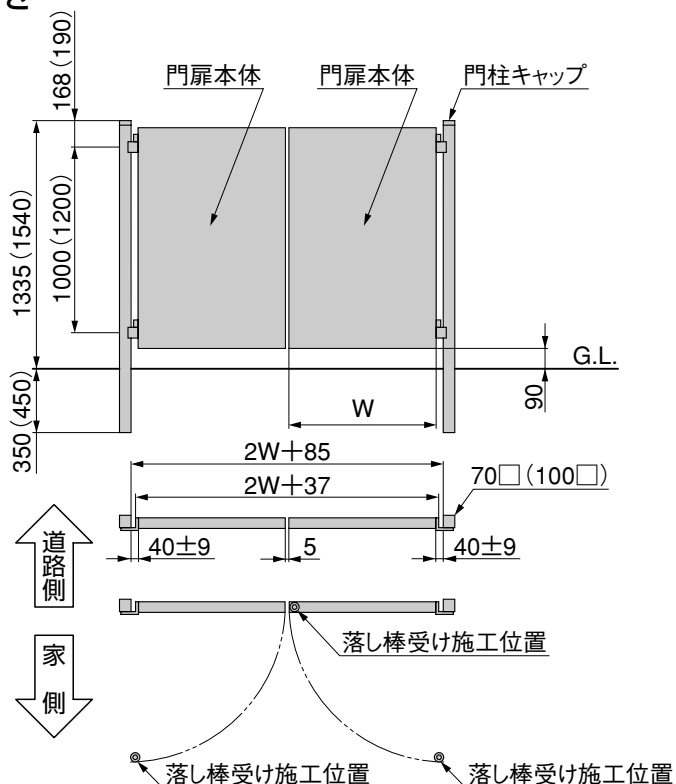
■ 梱包明細表

① 錠セット

名称	略図	員数		名称	略図	員数	
		片錠	両錠			片錠	両錠
錠本体		1	1	ヒンジ		2	4
片錠取付セット		1	—	ヒンジ裏板		2	4
両錠取付セット		—	1	ヒンジキャップ		2	4
キー		3	3	ヒンジカバー		2	4
ストライク片錠用		1	—	落とし棒受け		1	3
ストライク両錠用		—	1	①-① M4×12サラ小ネジ		2	2
ストライク裏板		1	—	①-② M4×12サラ小ネジ		—	3
戸当りスペーサー		—	1	①-③ M4×16サラ小ネジ		2	—
				①-④ M4×10トラス小ネジ		8	16
				①-⑤ φ4×10トラスタッピンネジ		5	5
				取付説明書	—	1	1
				取扱説明書	—	1	1

1. 施工寸法 ※図は、H12内開きを示します。

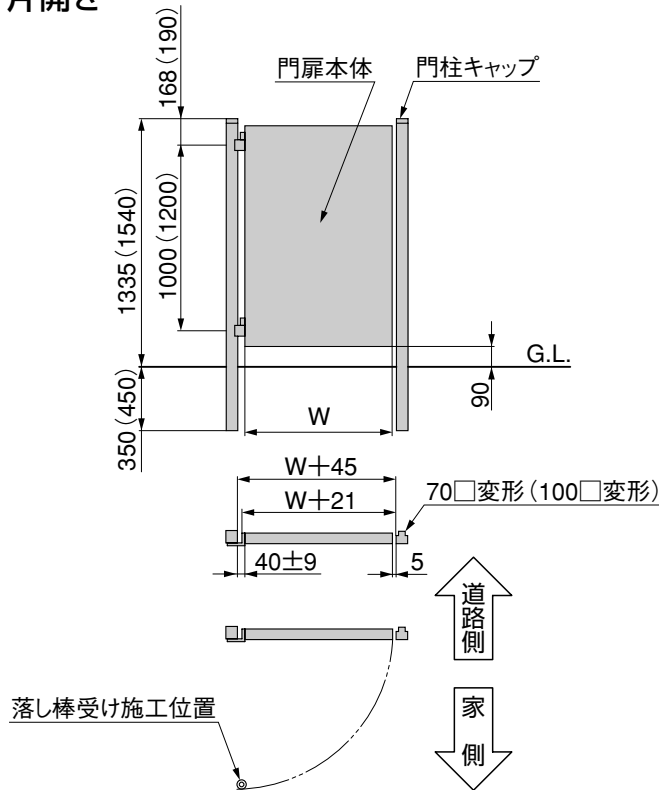
1-1 両開き



補足

- () 内寸法は、H14の場合を示します。
- Wは扉の横幅寸法を示します。

1-2 片開き



補足

- () 内寸法は、H14の場合を示します。
- Wは扉の横幅寸法を示します。

2. 錠本体の勝手の変更と取付け

2-1 勝手の変更

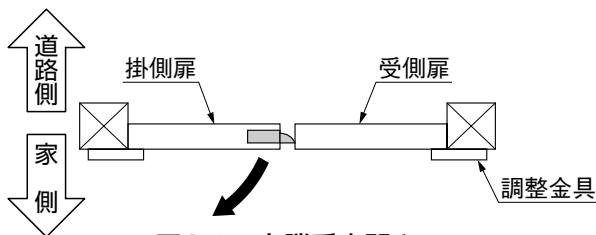


図2-1 右勝手内開き

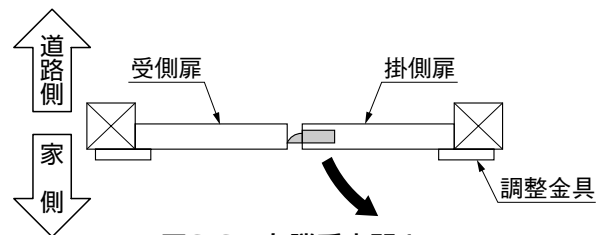


図2-2 左勝手内開き

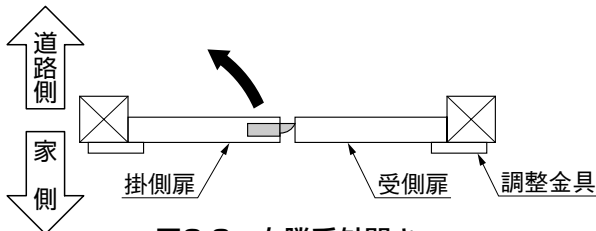


図2-3 右勝手外開き

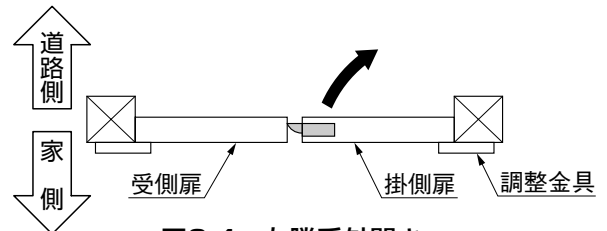


図2-4 左勝手外開き

- ❶ 錠セットは右勝手内開き用になっています。錠の開き勝手を変更する場合は、図を参考に錠本体の勝手およびストライクの勝手を変更してください。

ポイント

- 変更の方法は、「2-2 錠本体の取付け・変更」, 「2-3 ストライクの取付け・変更」にしたがってください。

2. つづき

2-2 錠本体の取付け・変更

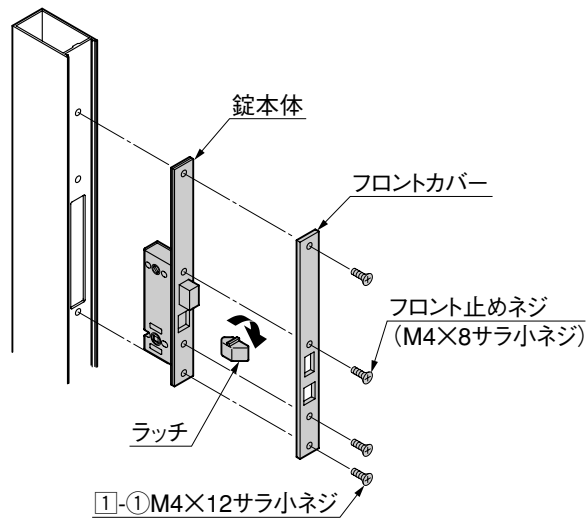


図2-5

- ① 「フロント止めネジ」をゆるめ、フロントカバーを外してください。

ポイント

- ラッチを落とさないように注意してください。

- ② ラッチを抜き取り、開き勝手に合わせてラッチを反転して差込んでください。
- ③ フロントカバーを取付けてください。
- ④ 錠本体を①-①で取付けてください。

2-3 ストライクの取付け・変更

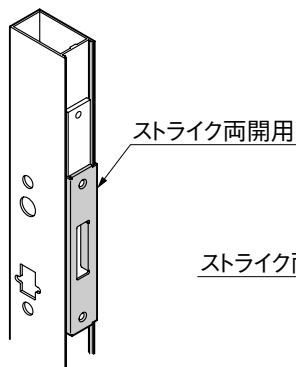


図2-6

右勝手内開き・左勝手外開き

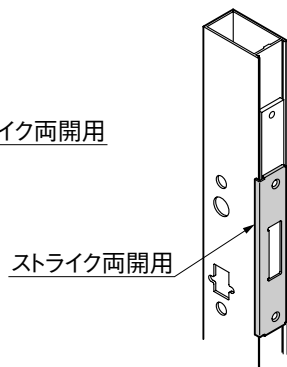


図2-7

右勝手外開き・左勝手内開き

- ① 両開きの場合は、ストライク両開用を180°回転して開きを合わせてください。

2-4 ハンドル部の変更

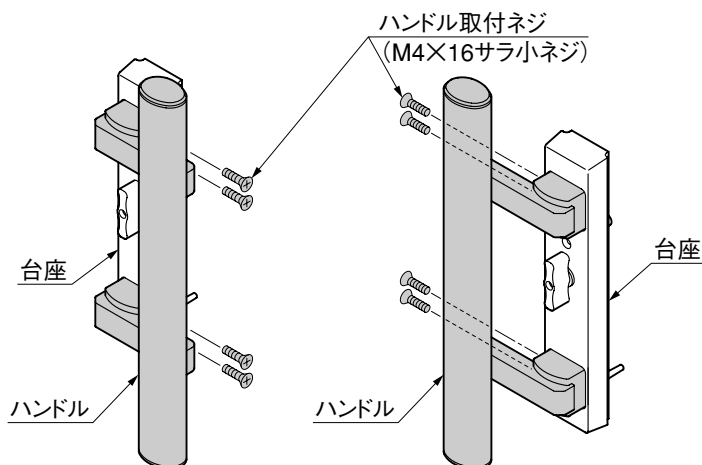


図2-8

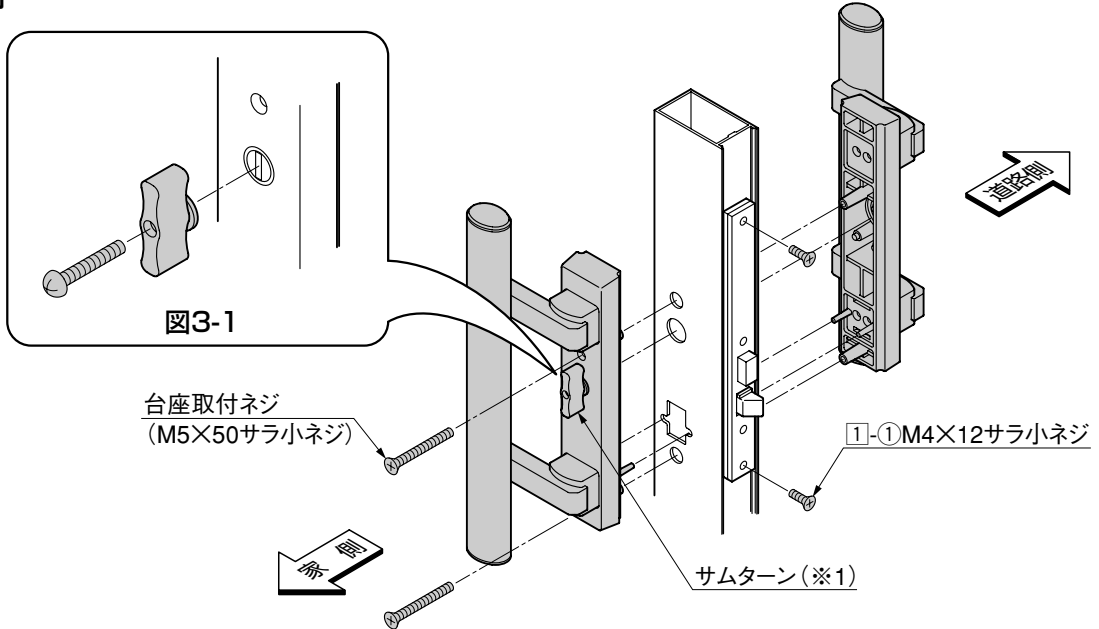
図2-9

- ① 「ハンドル取付ネジ」を外してください。(図2-8参照)
- ② ハンドル部を180°回転して再び台座に取付けてください。(図2-9参照)

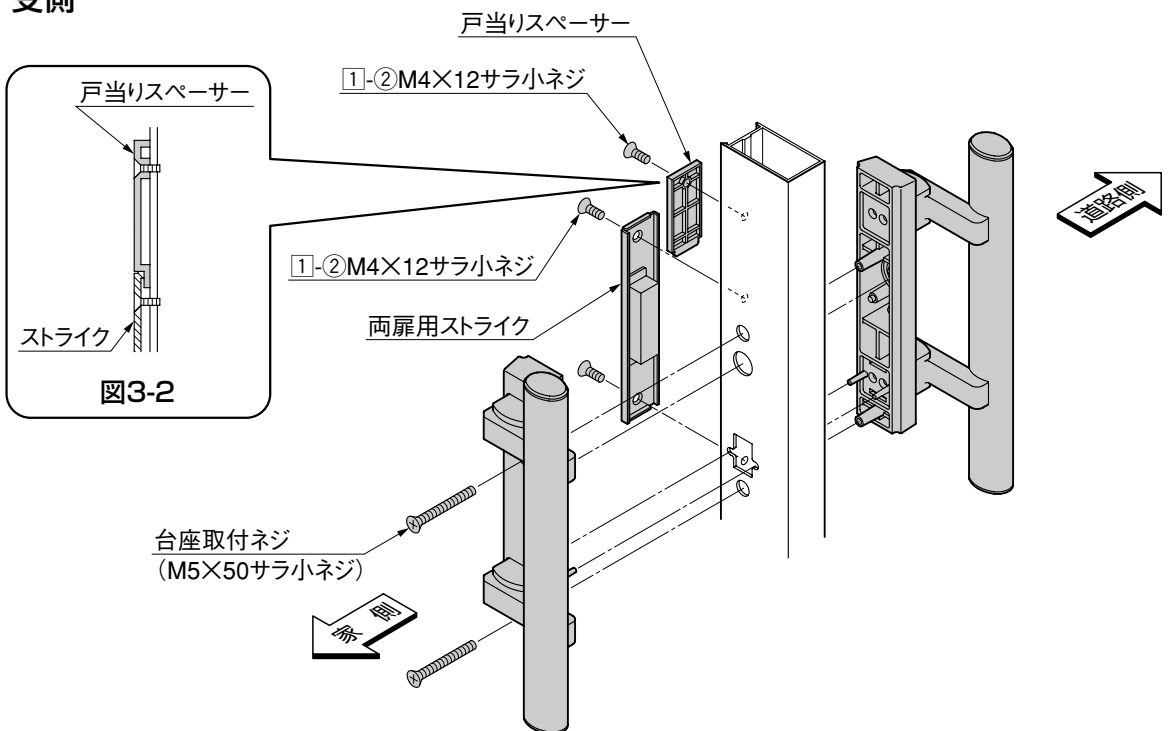
3. 錠の取付け

3-1 両開き ※図は、右勝手内開きの取付けを示します。

(1) 掛側



(2) 受側



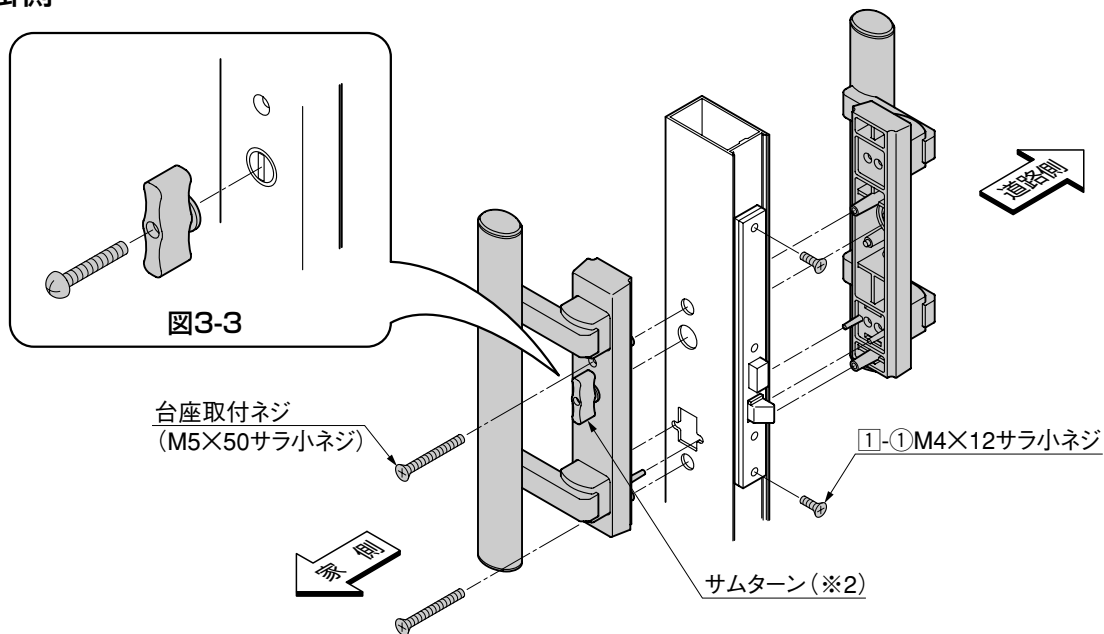
ポイント

- 内開きまたは外開きによる掛側・受側の取付方法は変わりません。
- サムターン部(※1)をエマージェンシーに変更する場合は、サムターン中央のネジをゆるめてツマミを取外してください。(図3-1参照)
- 戸当りスペーサーの取付けは、戸当りスペーサーの下部をストライクで挟んでください。(図3-2参照)

3. つづき

3-2 片開き ※図は、右勝手内開きの取付けを示します。

(1) 掛側



(2) 受側

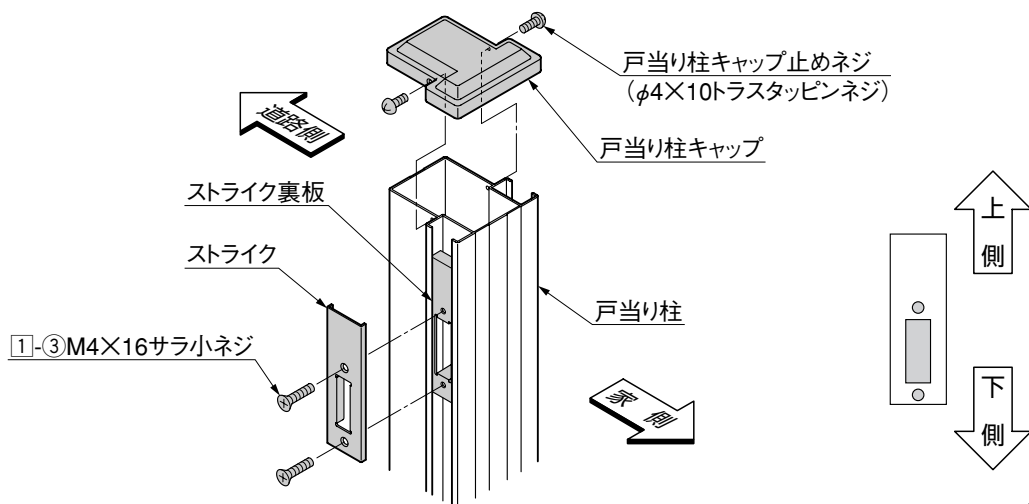


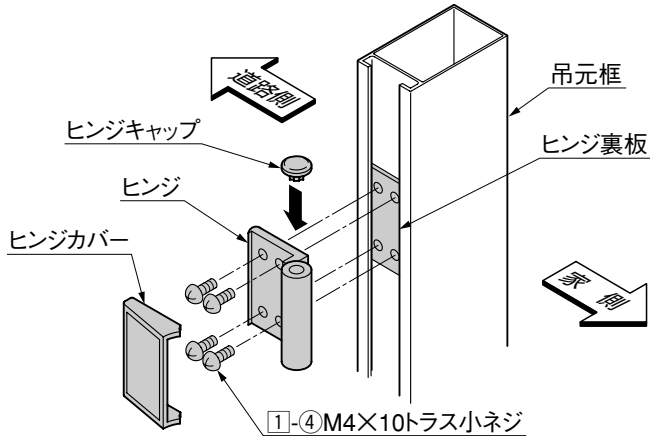
図3-4 ストライクの上下

- ❶ 「戸当り柱キャップ止めネジ」を外し、戸当り柱キャップを取外してください。
- ❷ 勝手方向にストライクをストライク裏板で挟み込んで取付けてください。
- ❸ 再度、戸当り柱キャップを取付けてください。

🔑 ポイント

- サムターン部(※2)をエマージェンシーに変更する場合は、サムターン中央のネジをゆるめて、ツマミを取外してください。(図3-3参照)
- ストライクには上下があります。穴位置で判断してください。(図3-4参照)

4. ヒンジの取付け ※図は、内開きの取付けを示します。



補足

- 外開きの場合は、ヒンジを逆向きに取付けてください。

5. 戸当りの取付け ※戸当り本体・戸当りカバーには掛受の区別はありませんので、向きを合わせて取付けてください。

5-1 戸当りカバーの取付け

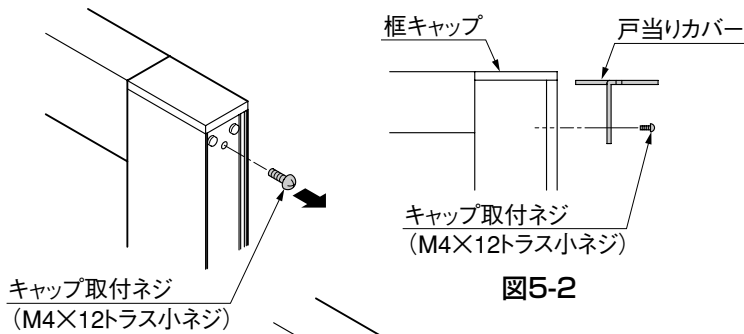


図5-1

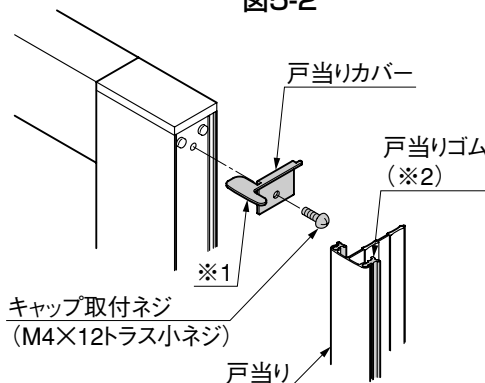


図5-2

図5-3

- 1 「キャップ取付ネジ」を取外してください。
- 2 戸当りを取付ける向きを決めてください。
- 3 戸当りカバーの凸部(※1)が戸当りゴム(※2)に向くようにして、取外した「キャップ取付ネジ」で、合掌框の上下に戸当りカバーを取付けてください。

ポイント

- 戸当りカバーには上下がありますので、取付けには注意してください。(図5-2参照)

5-2 片開き用戸当りの戸当りゴムの交換

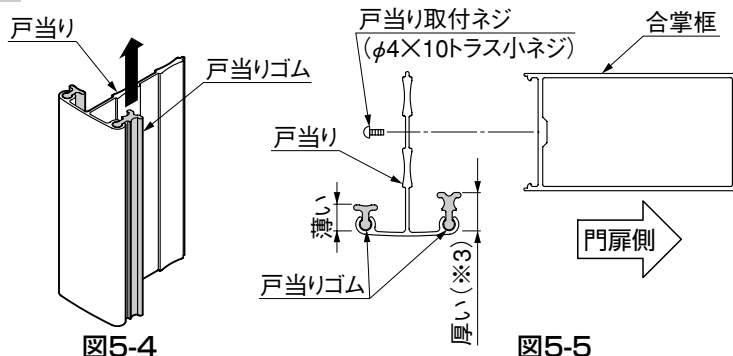


図5-4

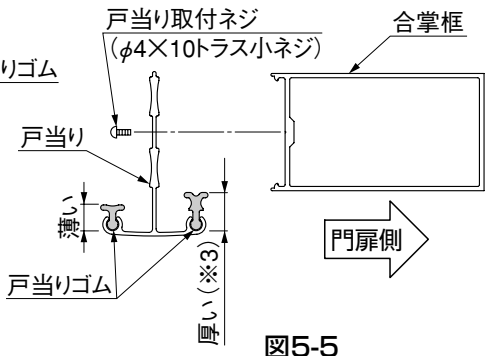


図5-5

ポイント

- 片開き用戸当りの場合は、戸当りゴムの部分に左右があります。(図5-4、図5-5参照)

- 1 戸当りゴムは矢印の方向に動かすと外れますので(図5-4参照)、厚い戸当りゴム(※3)が門扉合掌框側にくるように組換えてください。

5. つづき

5-3 セーフティスペーサー、戸当りの取付け

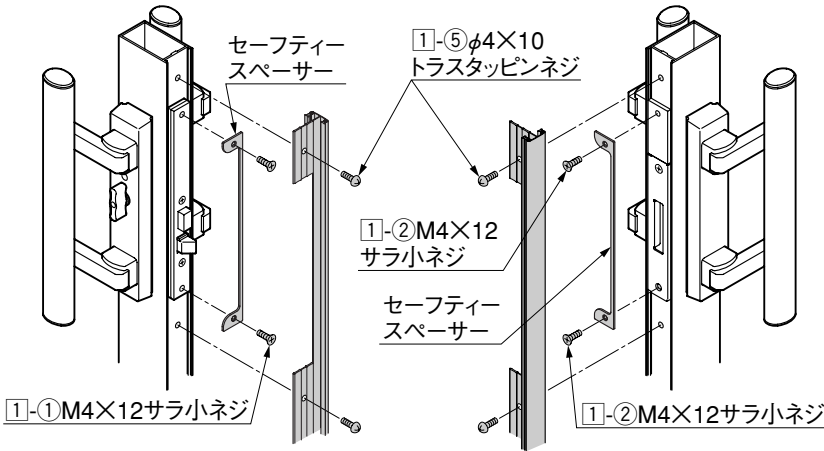


図5-6 掛側

図5-7 受側

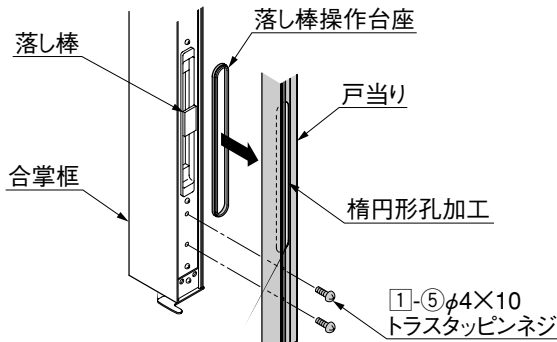


図5-8

⚠ 注意

- 戸当り切欠部の切断面保護のために、セーフティスペーサーを必ず取付けてください。

- 1 掛側の場合①-①を(図5-6参照)、受側の場合①-②を(図5-7参照)取外してください。
- 2 取外したネジで、セーフティスペーサーを取付けてください。

🔑 ポイント

- セーフティスペーサーには表裏があります。ネジ穴の皿取り加工が表面です。

- 3 戸当りに落とし棒操作台座を組付けてから、①-⑤で合掌框に取付けてください。

🔑 ポイント

- ①-⑤は締め過ぎないでください。戸当りカバーが変形することがあります。

6. シリンダーの交換方法

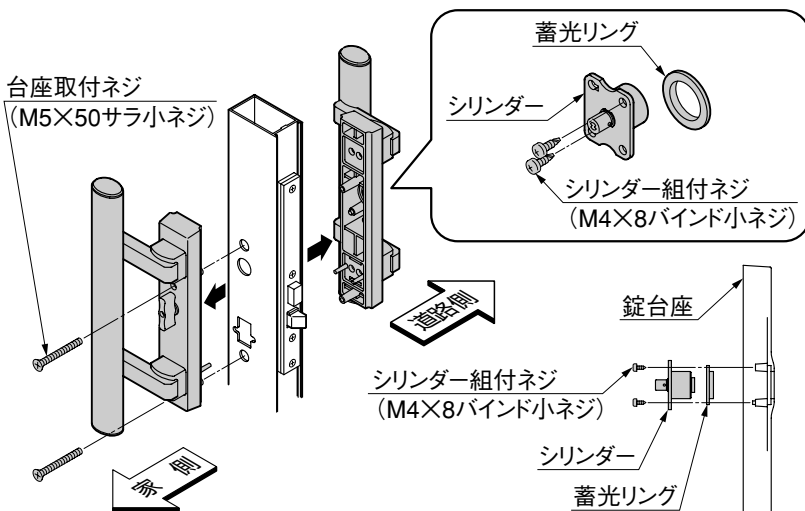


図6-1

図6-2

- 1 掛側の錠を取外してください。
- 2 錠台座裏面の「シリンダー組付ネジ」をゆるめ、シリンダーを取外してください。
- 3 シリンダーまたは蓄光リングを交換してください。
- 4 「シリンダー組付ネジ」で元のように取付けてください。

取説コード

A275

200204A_1007
200204B_1007