

LIXIL 形材門扉用門柱AM・CM・QM・YM・NM・LM

TOEX H10,H12,H14,H16(75角)

取付説明書

- このたびは、当社製品をお買いあげいただきましてまことにありがとうございます。
- この取付説明書に示した表示記号の内容は、製品を安全に正しく施工していただき、施主様等の危害や損害を未然に防止するためのものです。
表示記号の内容を良く理解したうえで、本書の内容(指示)にしたがってください。
- この取付説明書では、次のような記号を使用しています。

安全に関する記号 記号の意味


警告

- 取扱いを誤った場合に、使用者が死亡または重傷を負うおそれのある内容を示しています。


注意

- 取扱いを誤った場合に、使用者が中・軽傷を負うおそれのある内容、または物的損害のおそれがある内容を示しています。

一般情報に関する記号


ポイント

- 取付手順で、特に注意して作業をしていただきたいことを示しています。
- 守っていただかないと組付けができない内容、または製品全体に後々不具合が発生するおそれのある内容を示しています。

※

- 取付説明の内容全体(個々の説明枠)にかかる注意事項を示しています。
- 取付説明の内容に制限がある場合の条件を示しています。


補足

- 説明の内容で知っておくと便利なことを示しています。

<施工の前に>


警告

- 門扉は人や車が入り出すためのものです。構造によって開閉する方法が異なりますので、設置の場所・目的に合わせて選択してください。


注意

- 正しく施工、組付けをするために、施工前に必ず取付説明書をお読みください。
- 製品の施工については、必ず取付説明書にしたがってください。
- 施工終了後、取扱説明書は施主様にお渡しください。
- 商品の施工には、危険を伴う場合がありますので、必ず専門の工事業者による施工をお願いします。

<施工上のご注意>


注意

- 外開きタイプでは開閉時に扉が公道(道路面)等へ飛び出さない位置に設置してください。
- 寒冷地では、門柱に水抜き孔をあけてください。

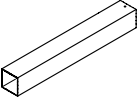
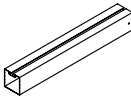
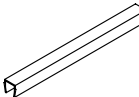
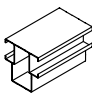
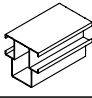
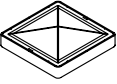
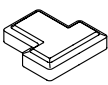
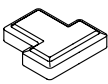
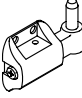

<基礎工事について>

⚠ 注意

- 基礎は弊社指定の寸法以上にしてください。
- 寒冷地で凍上するおそれのある地域で使用する場合は、凍上線の下まで基礎を設けてください。
- 基礎部の埋込み深さは製品ごとに決めています。現場によって（堅牢な地盤、軟弱な地盤など）基礎部のコンクリートの量（体積）を十分配慮してください。
- 塩分を含む砂および塩素系のモルタル混和剤は使用しないでください。腐食の原因になります。
- コンクリート（またはモルタル）には、急結剤は使用しないでください。使用するとアルミが腐食する原因になります。



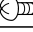
■梱包明細表

【1】門柱セット

名 称	略 図	員 数						
		門 柱						
		AMSA CMSA LMSA	QMSA	AMWA CMWA LMWA	YMSA NMSA	NM 受け門柱	AM・CM ・LM 受け門柱	AM・CM ・LM 吊元門柱
吊元門柱		1	1	2	1	—	—	1
受け門柱（AM）		1	—	—	—	—	1	—
ラッピング門柱カバー		1 （※1）	—	—	—	—	1 （※1）	—
受け門柱（QM）		—	1	—	—	—	—	—
受け門柱（YM）		—	—	—	1	1	—	—
門柱キャップ		2	1	2	1	—	1	1
QM門柱キャップ		—	1	—	—	—	—	—
YMSA門柱キャップ		—	—	—	1	1	—	—
調整金具（上）		1	1	2	1	—	—	—
調整金具（下）		1	1	2	1	—	—	—

※1 ラッピング門柱の製品に梱包しています。

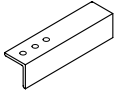
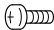
【1】門柱セット（つづき）

名 称	略 図	員 数						
		門 柱						
		AMSA CMSA LMSA	QMSA	AMWA CMWA LMWA	YMSA NMSA	NM 受け門柱	AM・CM ・LM 受け門柱	AM・CM ・LM 吊元門柱
調整金具裏板（※2）		—	—	—	—	4	—	—
ワッシャー		2	2	4	2	—	—	—
【1-1】 M5×12トラスネジ		8	8	16	8	—	—	—
取付説明書	—	1	1	1	1	1	1	1

※2 吊元門柱にファンクションユニットを使用する場合、調整金具を取付ける際に使用します。


【2】柱延長金具セット

オプション

名 称	略 図	員 数
柱延長金具		2
【2-1】 M5×15ナベネジ		6


【3】補助アンカーセット

オプション

名 称	略 図	員 数
補助アンカー		2




【4】アーム錠用外開き持ち送りセット

オプション

名 称	略 図	員 数	
		片開き用	両開き用
外開き用持ち送り		2	4

【5】ラッチ錠用外開き持ち送りセット

オプション

名 称	略 図	員 数	
		片開き用	両開き用
外開き用持ち送り		2	4
キズ防止プレート 框厚35用		—	1
キズ防止プレート 框厚40用		—	1

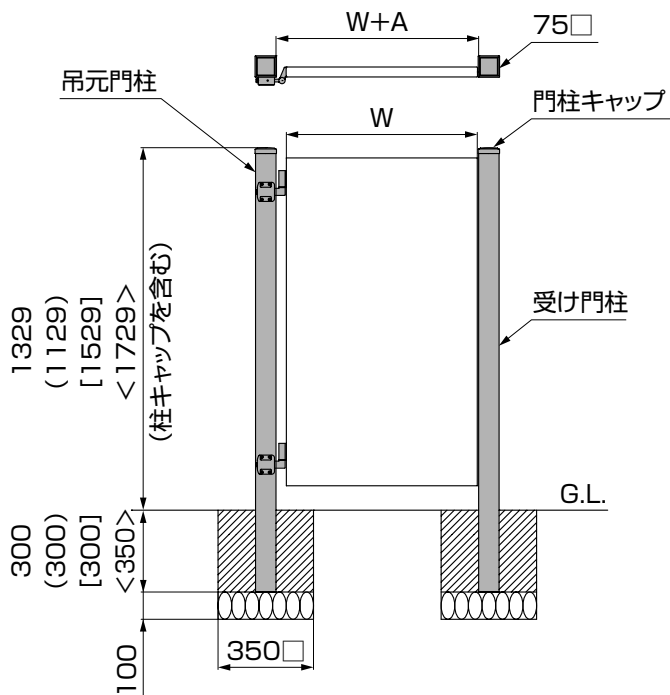
1. 基本寸法図

※図は、H12の場合を示します。

※()内寸法はH10、[]内寸法はH14、< >内寸法はH16の場合を示します。

※機能門柱との組み合わせ仕様時は、機能門柱の取説を参照してください。

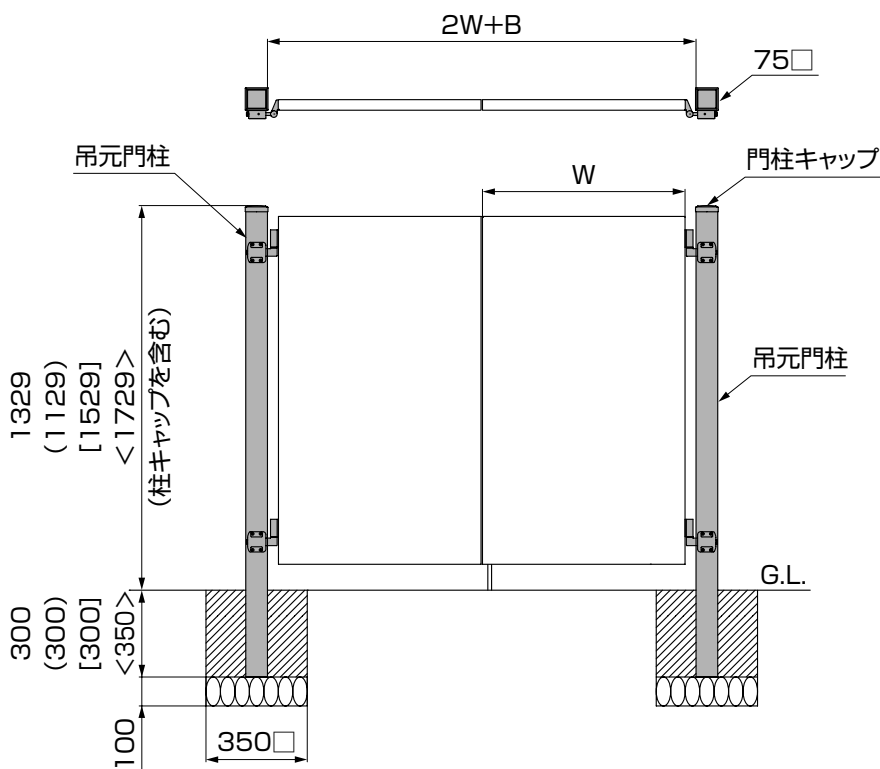
1-1 片開き仕様



呼称	W
04	400
05	500
06	600
07	700
08	800
09	900

商品名	A
一般門扉	43
ハイ千峰	40

1-2 両開き仕様

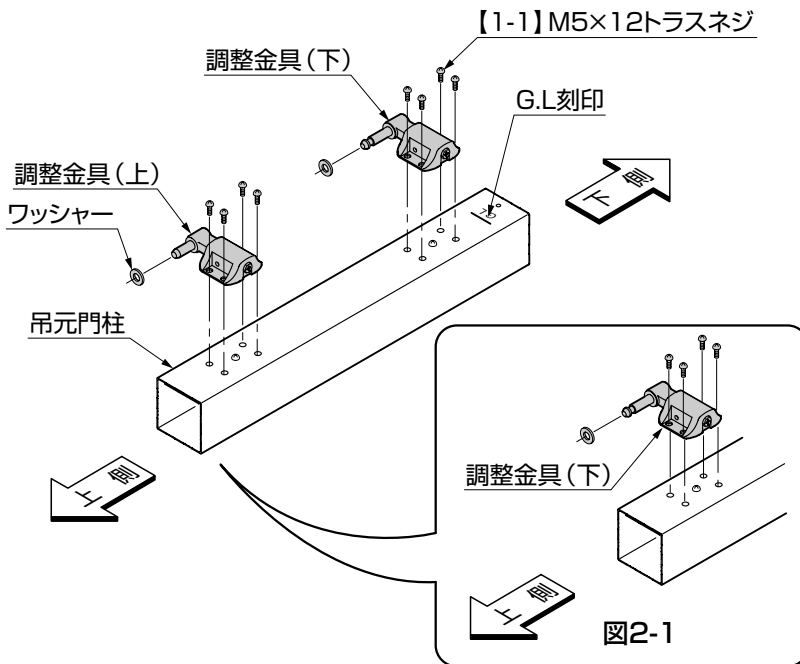


呼称	W
04	400
05	500
06	600
07	700
08	800
09	900

商品名	B
一般門扉	81
ハイ千峰	75

2. 埋込み前の準備

2-1 吊元柱への調整金具の取付け

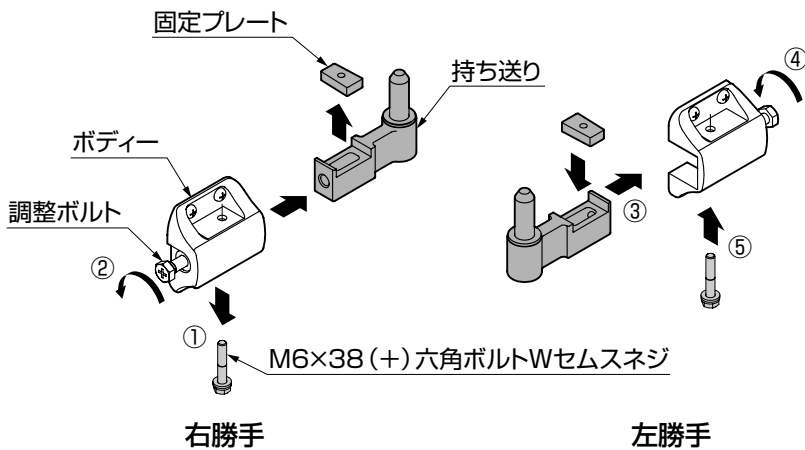


- ①吊元門柱に調整金具(上)と調整金具(下)を固定してください。

ポイント

- 片開きの左勝手の場合には「2-2 片開き、左勝手の組替え」にしたがって調整金具を組替えてください。
- 門扉本体にオートクローザーを使用する場合は、調整金具を上下逆に取付けてください。(図2-1参照)

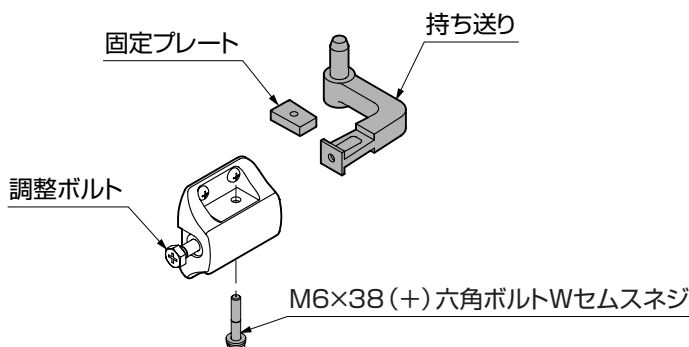
2-2 片開き、左勝手の組替え



- ①「M6×38(+)
六角ボルトWセムスネジ」を外してください。
- ②調整ボルトをゆるめて持ち送りと固定プレートを外してください。
- ③ボディーの向きを変え、持ち送りに固定プレートを乗せてボディーに挿入してください。
- ④調整ボルトを締めてください。
- ⑤「M6×38(+)
六角ボルトWセムスネジ」を締め、持ち送りを固定してください。

2-3 外開き用持ち送りの組立て **オプション**

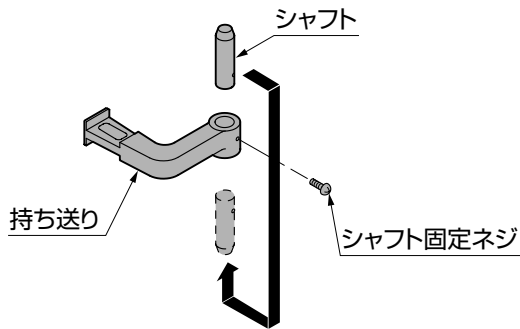
(1) 持ち送りの組替え



- ①「M6×38(+)
六角ボルトWセムスネジ」を外し、調整ボルトをゆるめて持ち送りを組替えてください。

2. (つづき)

(2) 片開き左勝手の場合

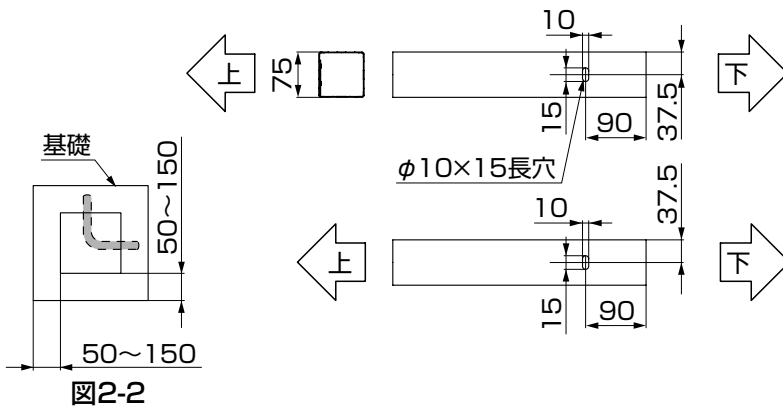


- ① シャフト固定ネジを外し、シャフトを組替えてください。

補足

- 調整金具の組替えは「2-2 片開き、左勝手の組替え」を参照してください。

2-4 補助アンカーを取付ける場合 **オプション**



補足

- 柱から基礎端部までの距離が50mm～150mmになる場合に実施してください。(図2-2参照)

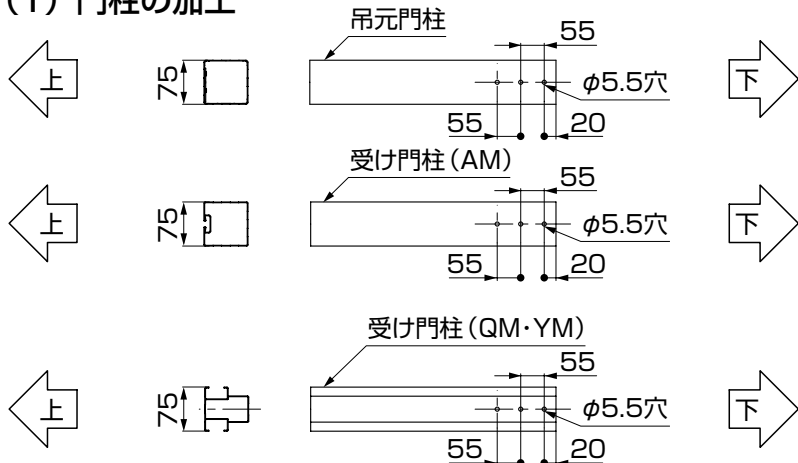
- ① 補助アンカーを取付ける面にφ10×15長穴を現場加工してください。

ポイント

- 隣り合う2面に加工してください。(図2-2参照)

2-5 柱延長金具を取付ける場合 **オプション**

(1) 門柱の加工

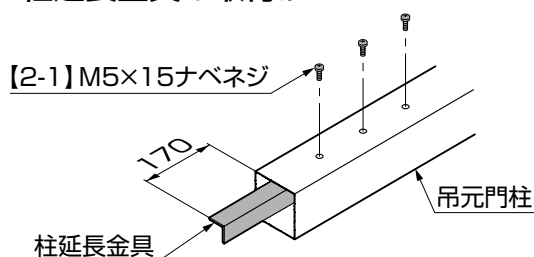


補足

- 柱延長金具は、インターロッキング等の床材厚さの影響で柱埋込み深さが指定寸法以下になる場合に実施してください。

- ① 柱延長金具を取付ける面に図のようにφ5.5の穴を現場加工であけてください。

(2) 柱延長金具の取付け



- ① 門柱に柱延長金具を【2-1】で固定してください。

3. 取付け方法

※ < > 内寸法はH16の場合を示します。

3-1 門柱の埋込み

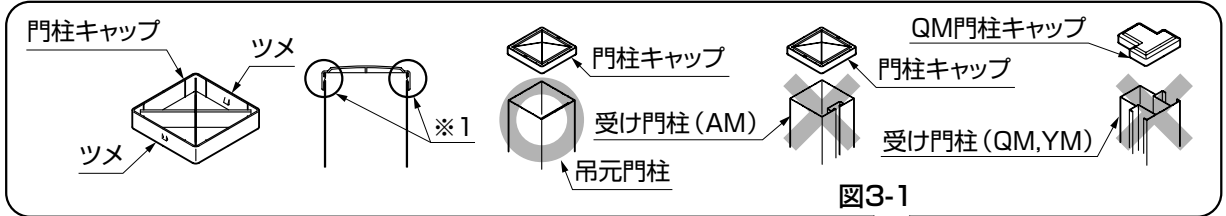
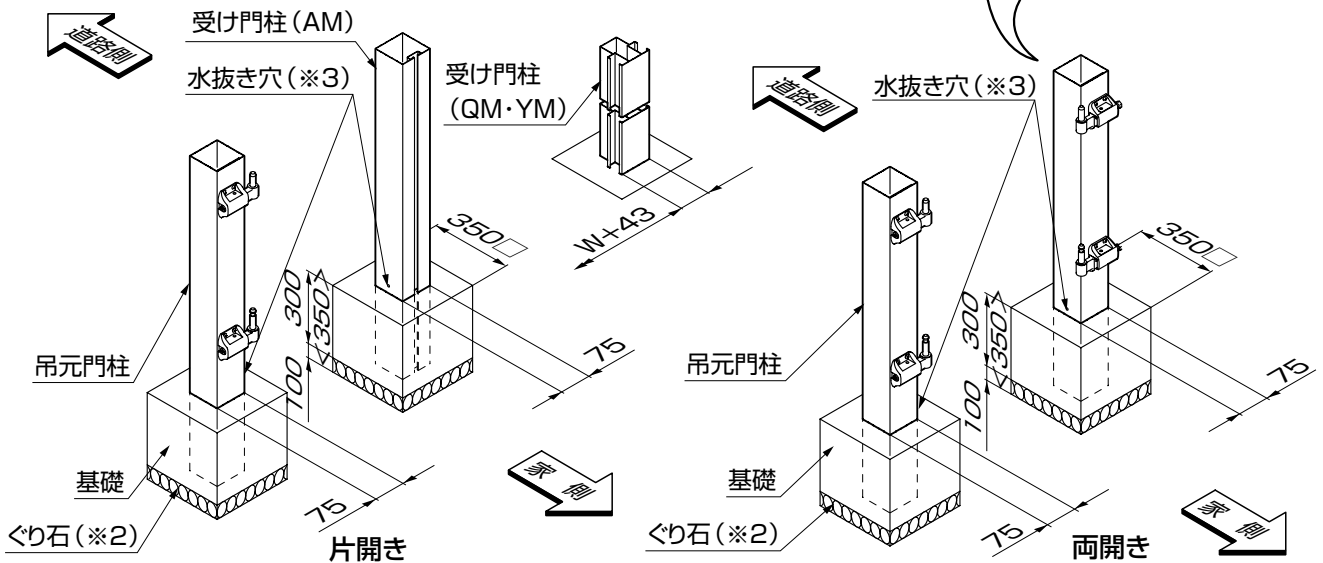


図3-1



① 門柱キャップを確実にかぶせてください。

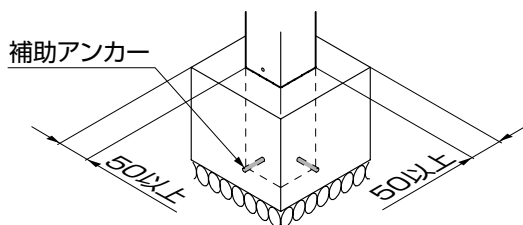
ポイント

- 門柱は、垂直を出してから固定してください。
- 片開きの受け門柱の門柱キャップは錠の裏板等を挿入する必要があるため、門扉本体施工後に取付けてください。(図3-1参照)
- 確実にツメが引っ掛かるようにはめ込んでください。(※1)

補足

- 門柱の基礎は、基礎下に100mm厚のぐり石を施工等で水が抜ける構造にしてください。(※2)
- やむをえず水が抜けにくい構造になった場合はG.L面より5mm程度上部の柱側面内側にφ5の水抜き穴をあけてください。(※3)
- 基礎寸法は指定寸法以上にしてください。
- 落とし棒受けの取付け位置は門扉本体、または錠の取付説明書を参照してください。

3-2 補助アンカーの場合 **オプション**



① 門柱に補助アンカーを通し、固定してください。

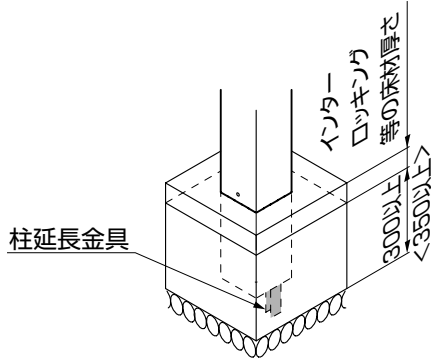
ポイント

- 門柱と基礎端部との寸法は必ず指定寸法以上確保してください。基礎が割れ、柱が傾くおそれがあります。

3. つづき

※ < >内寸法はH16の場合を示します。

3-3 柱延長金具の場合 **オプション**



①基礎穴を掘り、門柱を建込んで固定してください。

ポイント

●基礎の深さは必ずインターロッキング等の床材厚さの下端から指定寸法以上確保してください。柱が傾いたり、凍結による地盤隆起のおそれがあります。

4. ラッピング門柱用カバーの取付け

※ラッピング門柱（片開き仕様）の場合の作業です。

※各錠の取付説明書も合わせて参照してください。

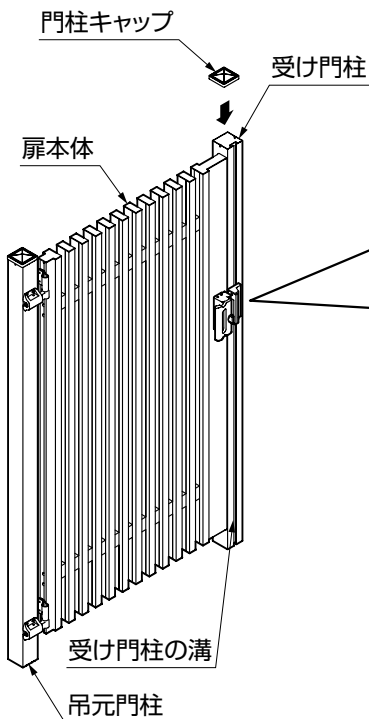


図4-1

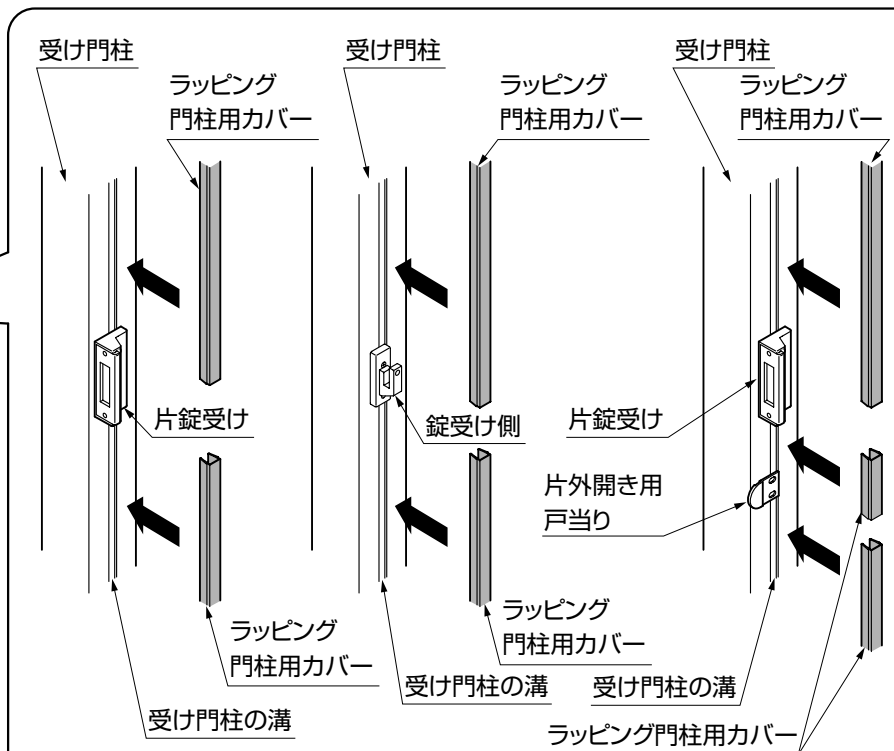


図4-2 ラッチ式錠の場合 図4-3 アーム式錠の場合 図4-4 戸当りが付く場合

- ①各錠の取付説明書を参照して、受け門柱に部品を取付けてください。
- ②ラッピング門柱用カバーを受け門柱の取付け箇所長さの長さに切断してください。
- ③受け門柱の溝にラッピング門柱用カバーをゴムハンマー等でキズが付かないよう、軽く叩いて取付けてください。
- ④門柱キャップを取付けてください。（図4-1参照）

取説コード

A278

KBR573341F
200209A_1007
201210G_1007