

- このたびは、当社製品をお買いあげいただきまして、まことにありがとうございます。
- 正しく施工、組付けをしていただくために、施工前に必ず取付説明書をお読みください。
- 施工終了後、取扱説明書は施主様にお渡しください。

梱包明細表

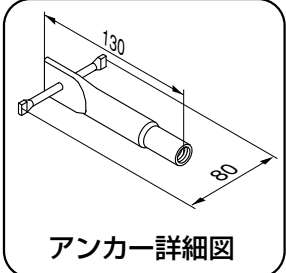
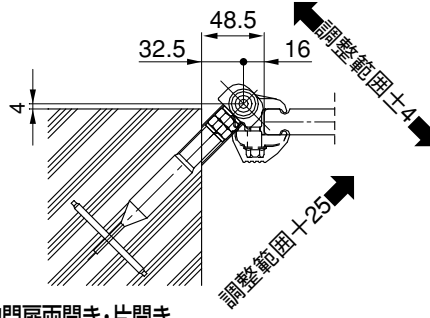
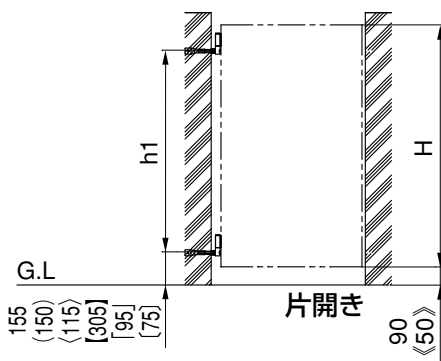
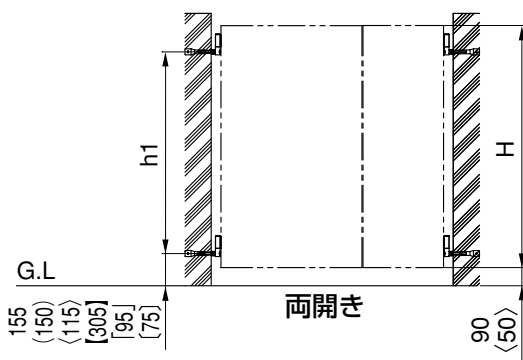
① 両開きセット

名称	員数
ボディ	4
ボディ固定ボルト M10×100六角穴付ボルト	4
カバー	4
埋込金具固定ナット M10	4
ボディ固定ナット M10	4
歯付き座金 M10	4
バネ座金 M10	8
アンカー	4
ヒンジワッシャー	4
取付説明書	1

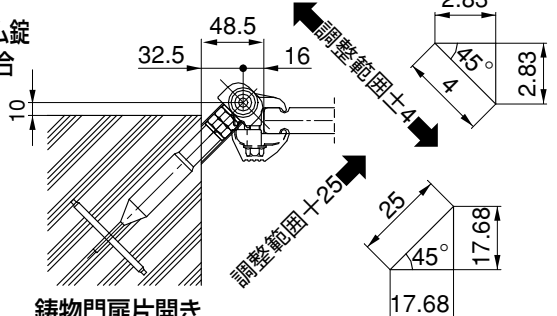
② 片開きセット

名称	員数
ボディ	2
ボディ固定ボルト M10×100六角穴付ボルト	2
カバー	2
埋込金具固定ナット M10	2
ボディ固定ナット M10	2
歯付き座金 M10	2
バネ座金 M10	4
アンカー	2
片錠受け裏板	1
プラグボルト	2
サラネジ M5×40	2
ヒンジワッシャー	2
取付説明書	1
取付説明書 (片錠受け裏板埋込寸法表)	1

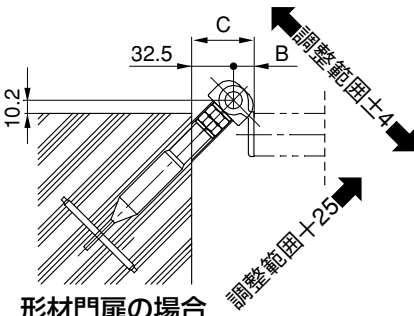
1. 施工寸法図



鋳物門扉両開き・片開き (ラッチ錠・片面模様+アーム錠 オールドアイアン錠)の場合



鋳物門扉片開き (両面模様+アーム錠)の場合



型材門扉の場合 (ボレロ門扉含む)

B・Cの寸法は2.門扉納まり寸法図中の表を参照してください。

- ※ () 寸法はH-14サイズ以上を示します。
- 〈 〉 内寸法はアーキキャスト門扉ポーチ取付仕様を示します。
- 《 》 内寸法はアーキカット門扉を示します。
- 【 】 内寸法はプレミエス門扉を示します。
- 「 」 内寸法はラフィーネ型門扉W04H10を示します。
- 〔 〕 内寸法はラフィーネ型門扉W04H12を示します。

② 特殊サイズ門扉の施工寸法

門扉種類	門扉サイズ	H	h1
ボレロ 1~5型	H-10	1005~1050	600
	H-12	1206~1240	800
コラゾン 1~7型	H-10	1000	600
	H-12	1200	800
エルマージュ 1~2型	H-10	851~1000	600
	H-12	1051~1200	800
ラフィーネ 1~4型	H-10	888~1000	600-700
	H-12	1088~1200	800-900

※上記表中以外の門扉は、一般サイズ門扉の施工寸法にて施工してください。

① 一般サイズ門扉の施工寸法

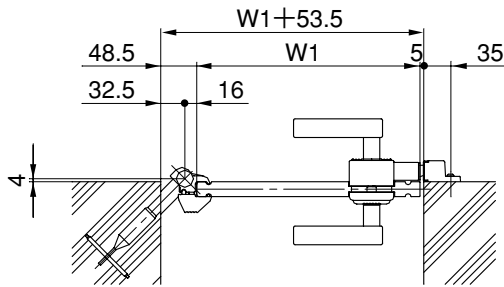
- h1寸法=門扉呼称H-200mm
- ※「門扉呼称H」は、下記の例に示すように読み替えてください。
- (例) 門扉呼称H: H12 → 1200mm

<注意>

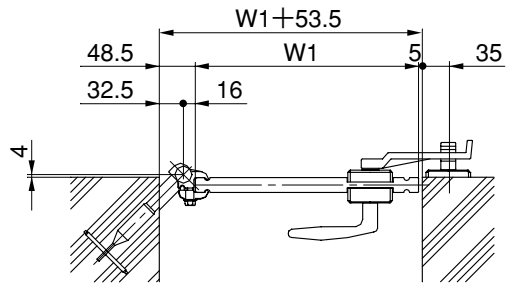
- 図中のHは門扉高さ寸法を示します。
- 使用不可門扉
高級アルミ鋳物門扉
ステンシャイン門扉

2. 門扉納まり寸法図

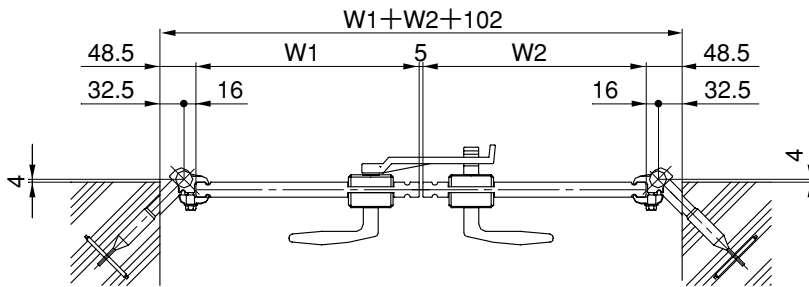
2-1 鋳物門扉片開き（ラッチ錠の場合）



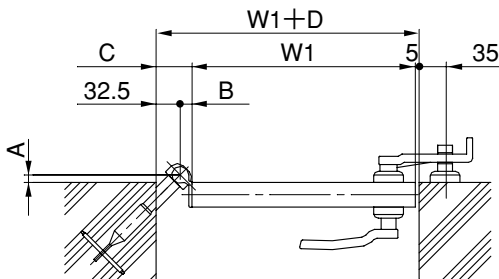
2-2 鋳物門扉片開き（アーム錠）



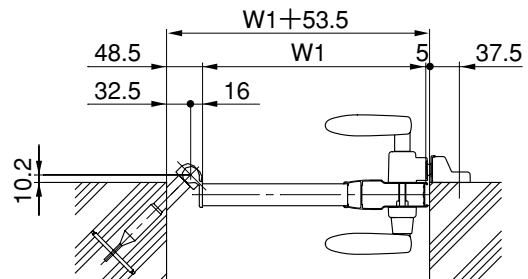
2-3 鋳物門扉両開き



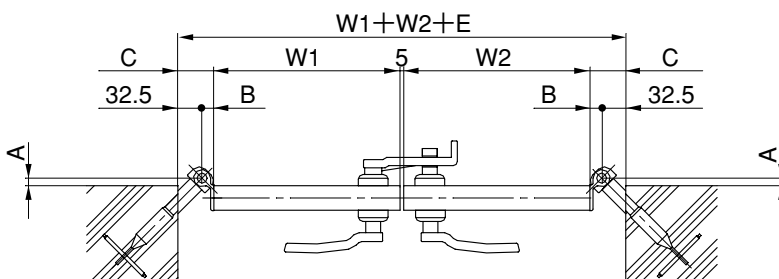
2-4a 型材門扉片開き（ボレロ門扉含む）



2-4b 型材門扉片開き（面付ラッチ錠）

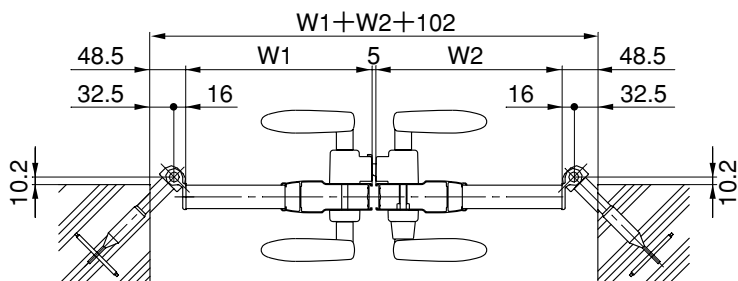


2-5a 型材門扉両開き（ボレロ門扉含む）

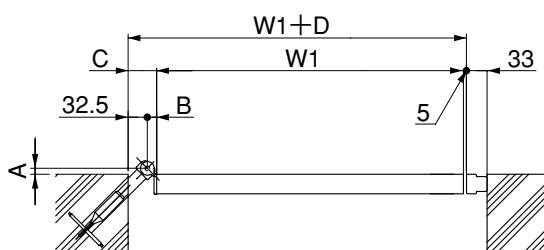


商品名	A	B	C	D	E
アルウィンド	14	16	48.5	-	102
ハイ千峰	10.2	13	45.5	50.5	96
アメリカン、ボレロ	10.2	15.8	48.3	53.5	101.6
プレミアエス門扉	14	16	48.5	53.5	102
上記以外のアルミ型材門扉	14	16	48.5	53.5	102

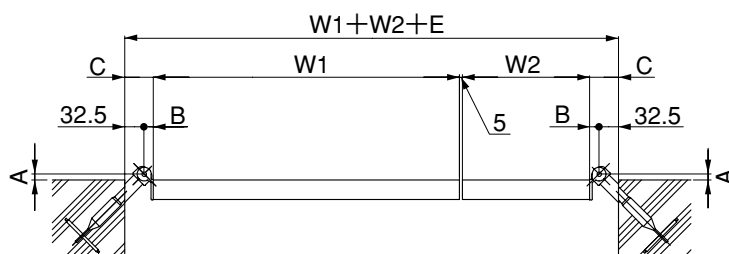
2-5b 形材門扉両開き (面付ラッチ錠)



2-6a プレミエス門扉片開き

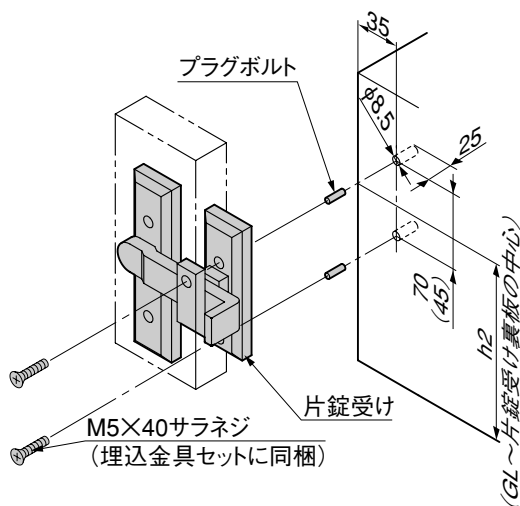


2-6b プレミエス門扉両開き (ボレロ門扉含む)



3. 片錠受けの取付け

3-1 躯体にプラグボルトが打てる場合



- ① 門扉を吊り、片錠受けの位置を合わせて孔をガイドにして、 $\phi 8.5$ の孔を25mmの深さまであけてください。
- ② プラグボルトを挿入し、M5×40サラネジで片錠受けを取付けてください。

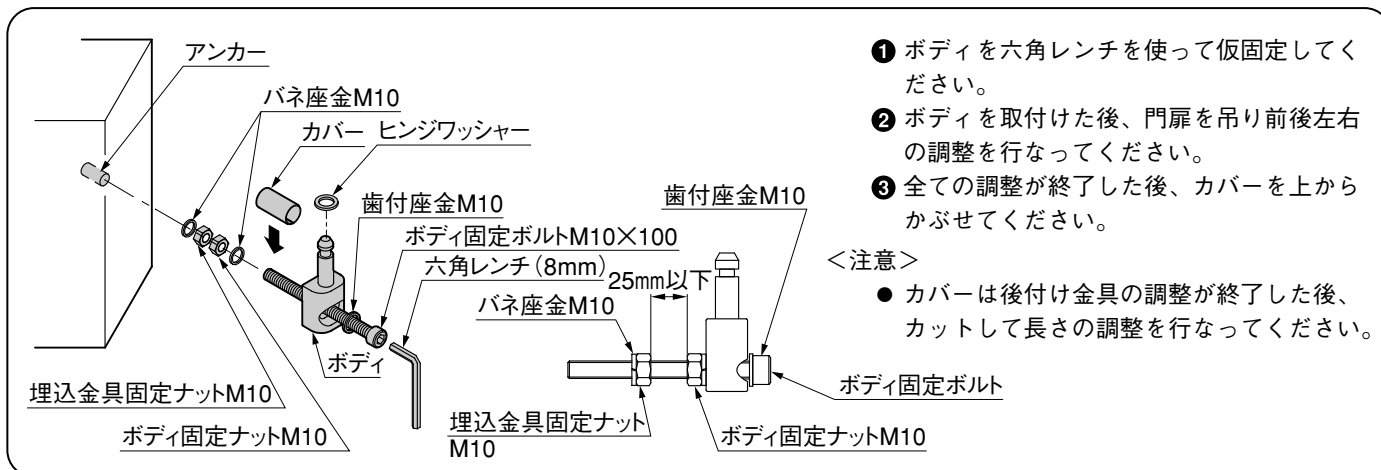
<注意>

- 片錠受け取付ネジは、埋込金具セットに入っているM5×40サラネジを使用してください。
- アルウィンド(框内蔵型ラッチ錠)の片開きはできません。
- () 寸法は鋳物アームRF錠を示します。

3-2 躯体にプラグボルトが打てない場合

- ① 片錠受け裏板埋込寸法表〈A340〉を参照して取付けてください。

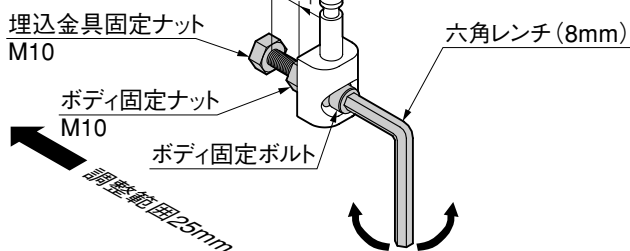
4. 埋込金具の施工



5. 埋込金具の固定方法および調整方法

5-1 埋込金具の調整方法

左右の調整方法

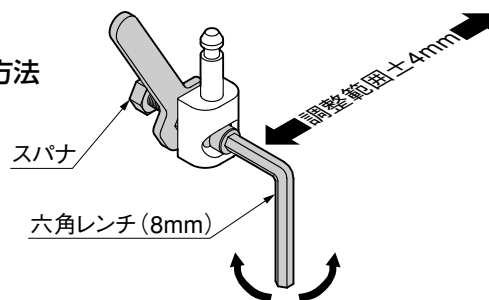


- 埋込金具固定ナット、ボディ固定ナットをゆるめた後、ボディ固定ボルトを回転させて調整してください。

<注意>

- 埋込金具固定ナットとボディ固定ナットの間は25mm以上あけないでください。

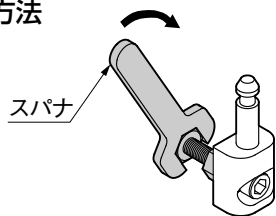
前後の調整方法



- ボディ固定ナットをゆるめてボディを前後に動かして調整した後、5-2 の要領で締め込んでください。

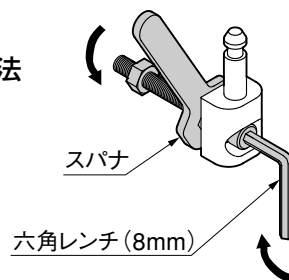
5-2 埋込金具の固定方法

壁への固定方法



- スパナを右方向(時計回り)に回転させて締め込んでください。

ボディの固定方法



- 六角レンチを右方向(時計回り)に回転させ、スパナを左方向(反時計回り)に回して締め込んでください。

工事店様へ

- 仕上げ後、本体に付いているモルタルを完全に拭き取ってください。硬化前後拭き取りますと表面を痛めますのでご注意ください。
- みだりに改造、変更はしないでください。

- 施工終了後、取扱説明書は施主様にお渡しください。
- ご使用いただきましてありがとうございました。

取説コード

A288

KAW572679J
200209A_1006
201607J_1049