

シャンテータ錠

- このたびは、東洋エクステリア製品をお買いあげいただきましてまことにありがとうございます。
- 正しく施工、組付をしていただく為に、施工前に必ず取付説明書をお読み下さい。
- 施工終了後、取扱説明書は施主様にお渡し下さい。

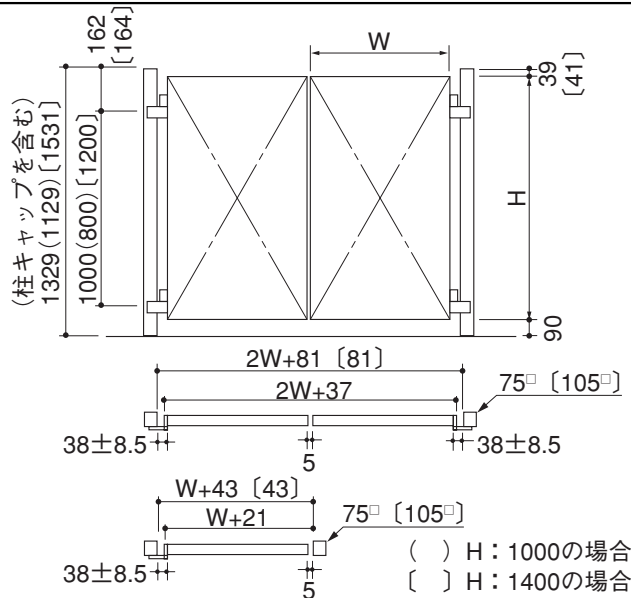
■梱包明細書

名称	員数		名称	員数		名称	員数		
	片錠	両錠		片錠	両錠		片錠	両錠	
片錠本体	1	—	戸当り	1	1	ビスセット	ヒンジ取付ボルトM8×22フランジ	4	8
両錠本体	—	1	ヒンジキャップ	2	4		落とし棒ホルダー取付ネジM5×12ナベ	—	2
ヒンジA (上)	1	2	落とし棒ホルダー	—	1		落とし棒ホルダー取付ネジ座金M5用	—	2
ヒンジA (下) 抜け止めネジ φ6-M4×6特サラ付き	1	2	落とし棒	—	1		落とし棒抜け止めネジM4×10トラス	—	1
			落とし棒受け	—	1		戸当り取付ネジM5×16ナベ	2	2
ヒンジB	2	4	シリンダーキー	3	3		戸当り取付ネジ座金M5用	2	2
			取付説明書	1	1		ヒンジボルトキャップ	4	8
			取扱説明書	1	1		穴隠し用ネジM5×12	5	5

1. 施工寸法

片開き

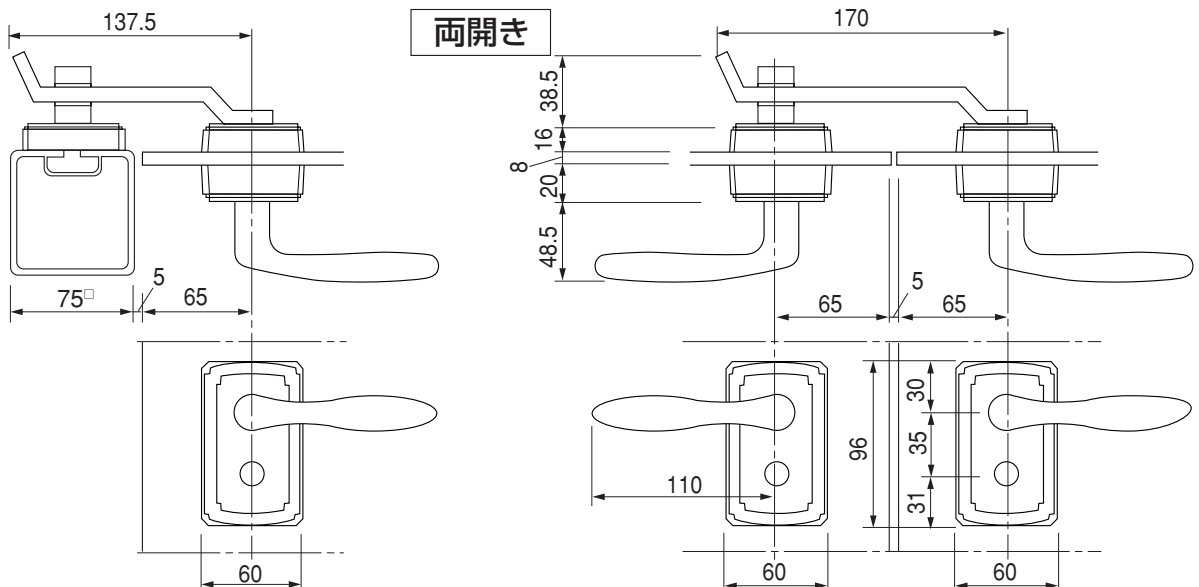
両開き



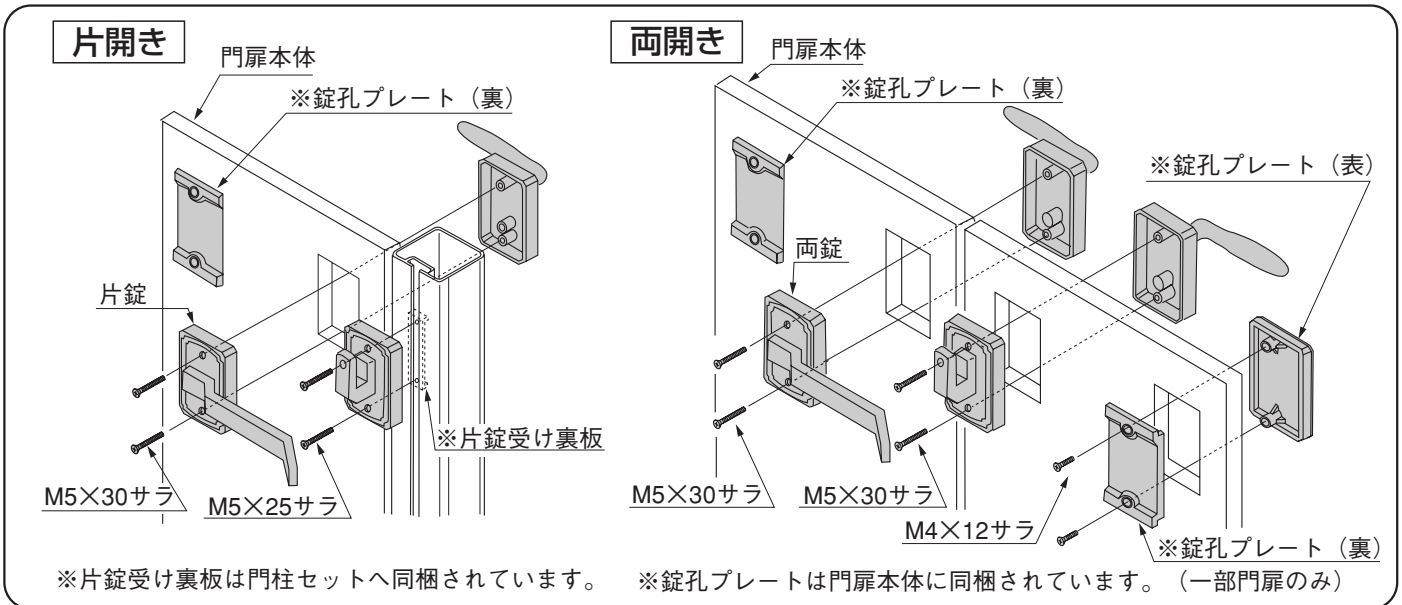
2. 錠の納り寸法

片開き

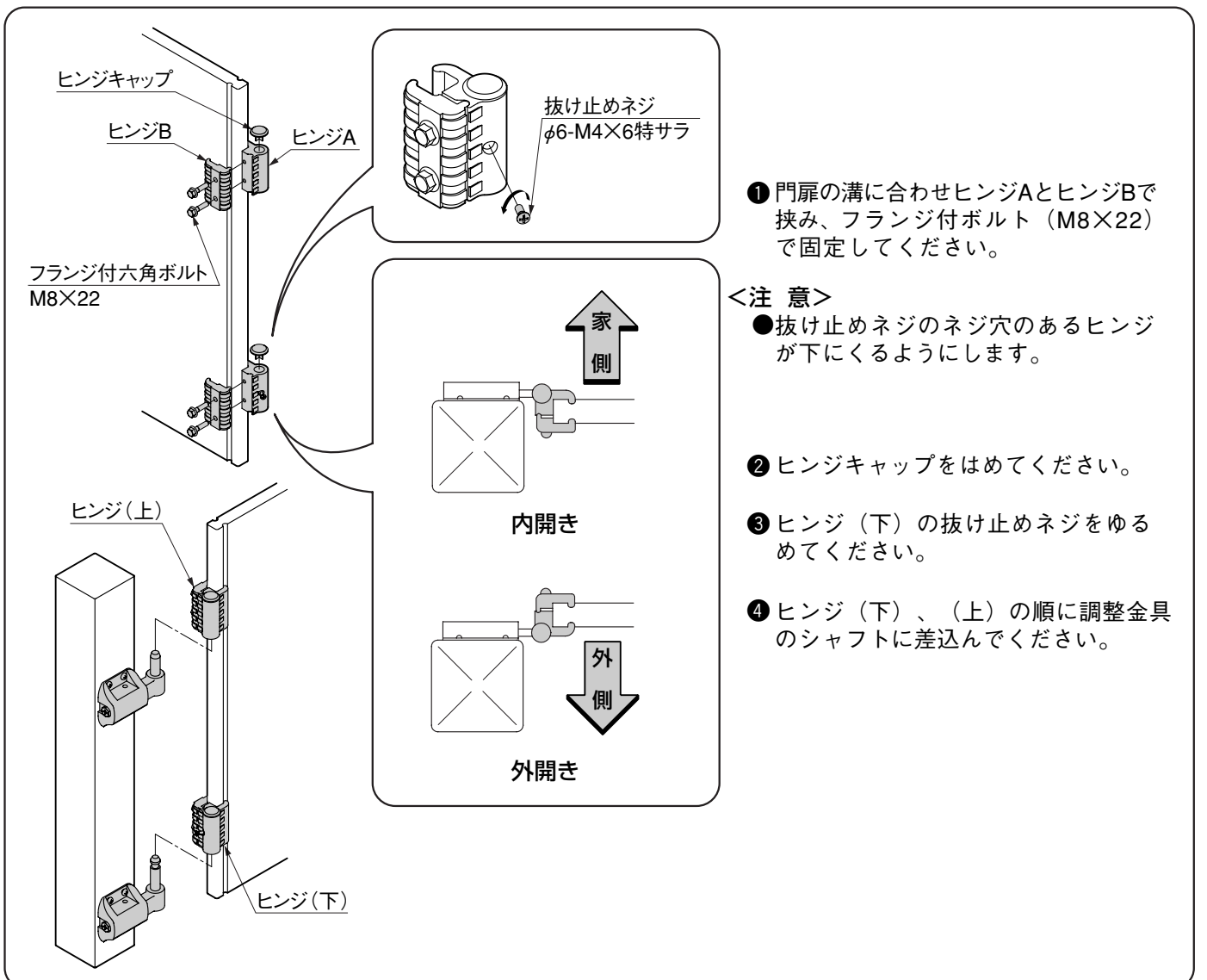
両開き

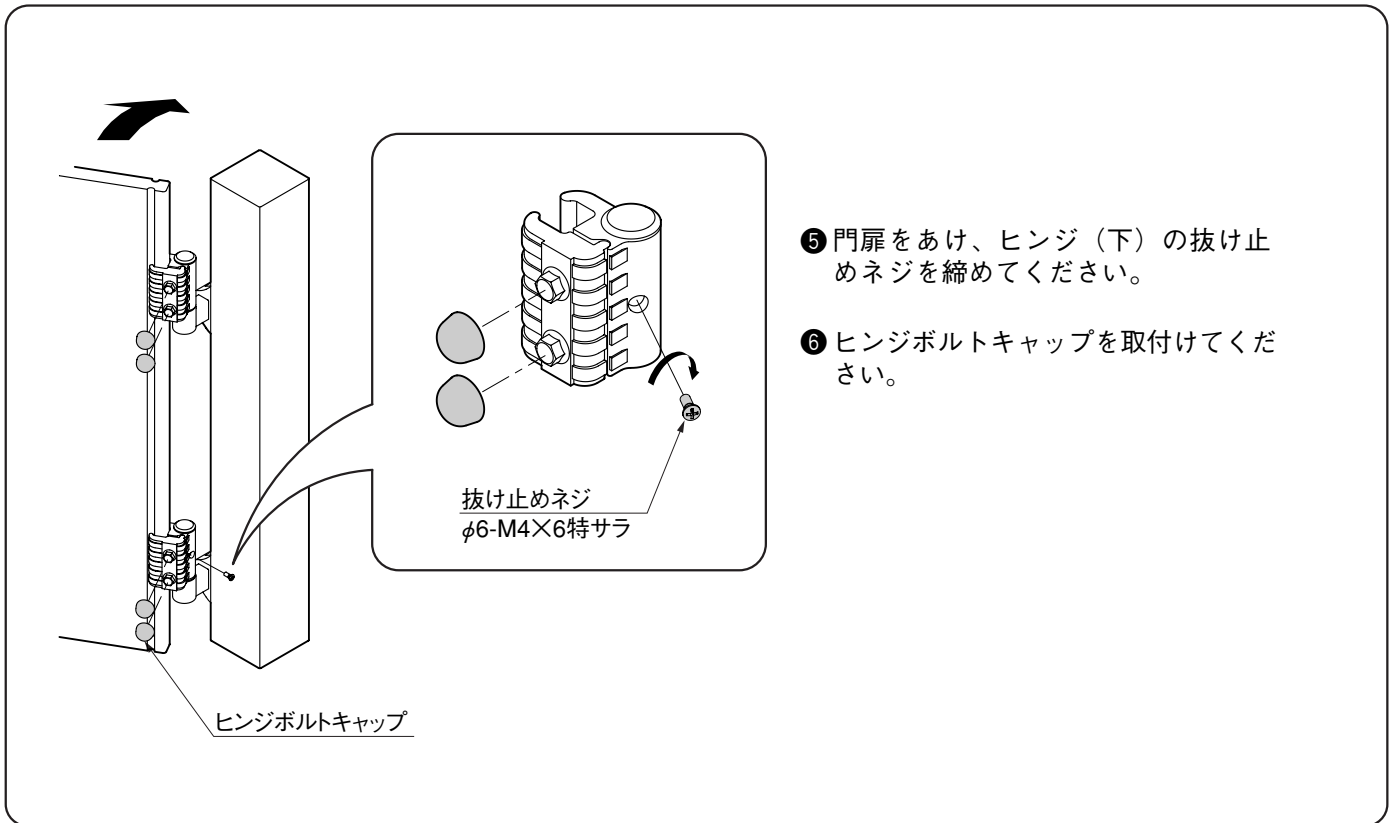


3. 錠セットの取付け



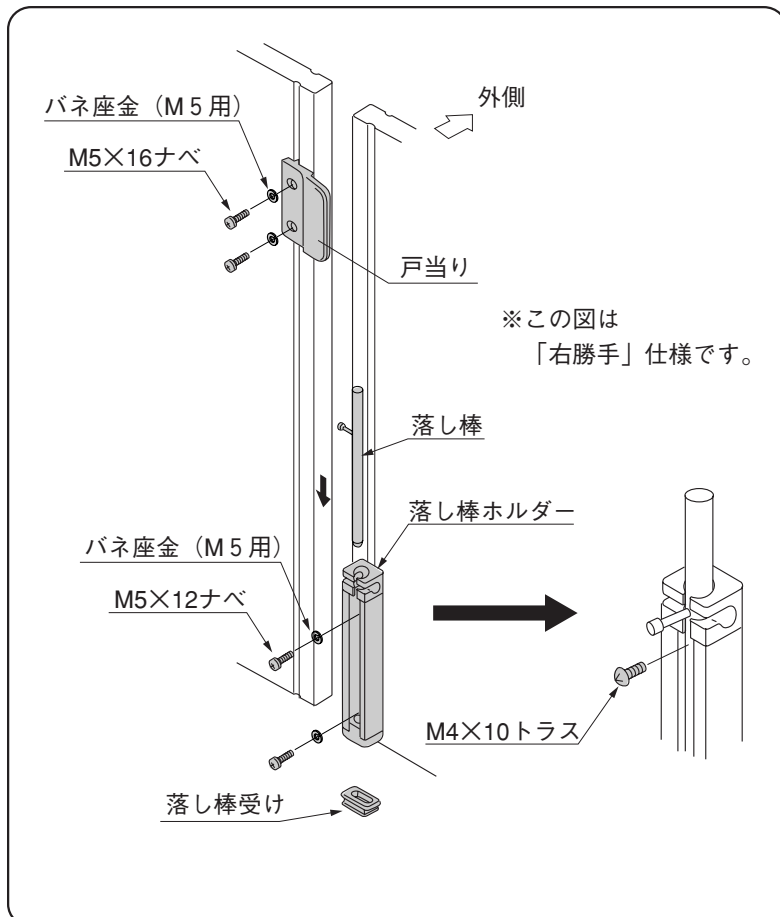
4. ヒンジの取付け



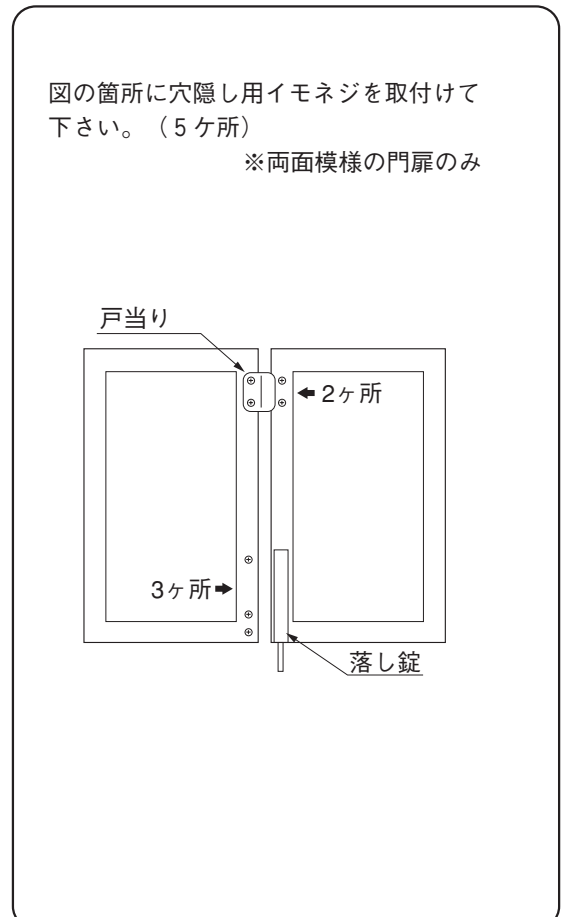


- ⑤ 門扉をあけ、ヒンジ（下）の抜け止めネジを締めてください。
- ⑥ ヒンジボルトキャップを取付けてください。

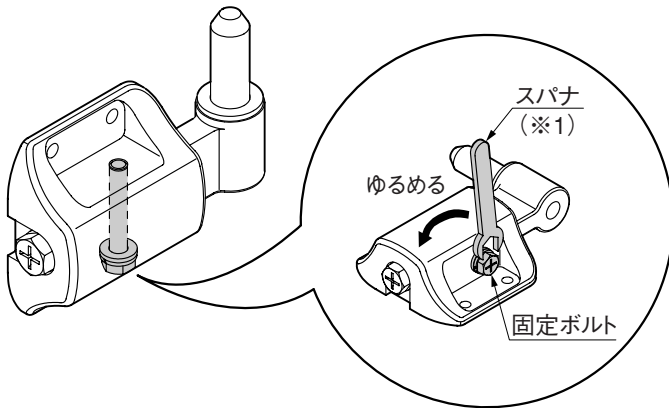
5. 戸当り・落とし棒の取付け



6. 穴隠しネジの取付



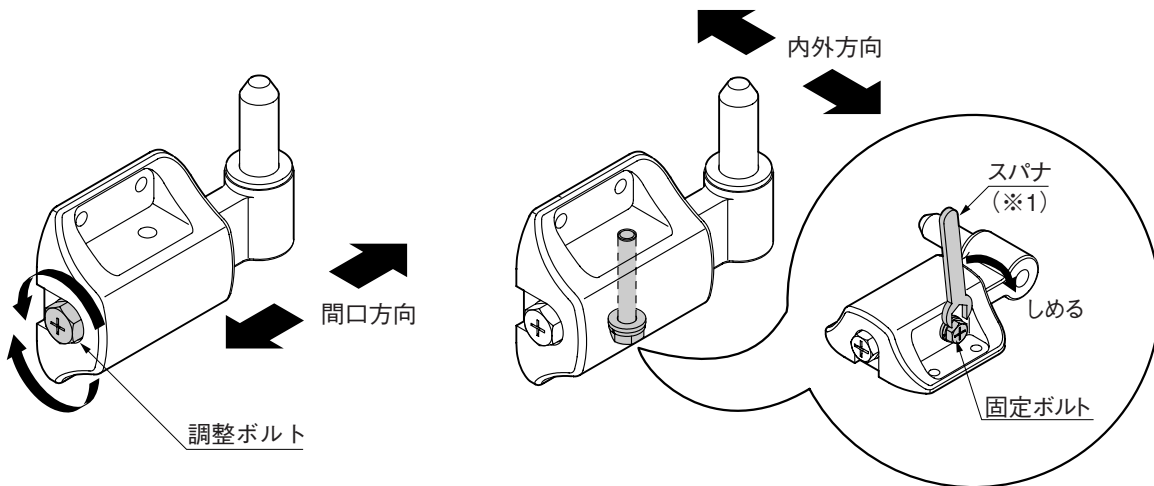
7. ヒンジの調整



① 固定ボルトをゆるめてください。

<注 意>

- 固定ボルトを締めたまま間口寸法の調整を行なうと固定ボルトが破損します。
- 必ず市販の呼び10スパナを使用してください。(※1)

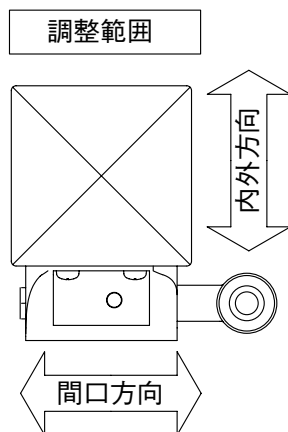


② 調整ボルトをまわし、間口寸法を決めてください。

③ 内外寸法を決めたあと、固定ボルトをスパナで締付けてください。

<注 意>

- 必ず市販の呼び10スパナを使用してください。(※1)



	調整金具H	調整金具J	調整金具T
内外方向	±4.5mm	±8mm	±5mm
間口方向	±8.5mm	±8.5mm	±8mm

工事店様へ

- 仕上げ後、本体についているモルタル等は完全に拭き取って下さい。硬化後拭き取りますと表面を痛めますのでご注意ください。
- みだりに改造、変更は避けて下さい。
- 施工終了後、取扱説明書は施主様へお渡し下さい。
- 御使用いただきましてありがとうございました。

取説コード

A295

200208A_1005