

# フェスタ錠

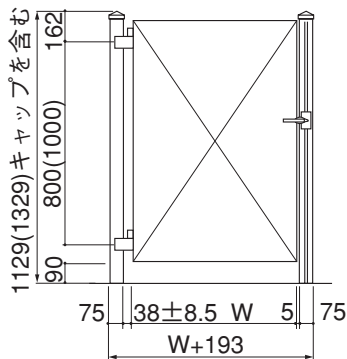
- このたびは、東洋エクステリア製品をお買いあげいただきましてまことにありがとうございます。
- 正しく施工、組付をしていただく為に、施工前に必ず取付説明書をお読み下さい。
- 施工終了後、取扱説明書は施主様にお渡し下さい。

## 梱包明細書

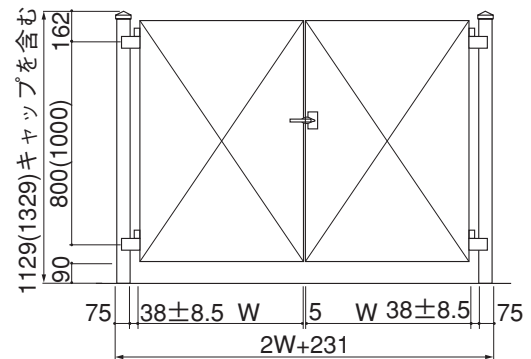
名 称	員 数		名 称	員 数	
	片 錠	両 錠		片 錠	両 錠
片錠本体	1	—	ヒンジ取付ボルト M8×22フランジ付き六角ボルト	4	8
両錠本体	—	1	戸当り取付ネジ M5×16ナベ	2	2
錠	3	3	戸当り取付バネ座金 M5用S,W	2	2
ヒンジA (上)	1	2	落とし棒ホルダー取付ネジ M5×12ナベ	—	2
ヒンジA (下)	1	2	落とし棒ホルダー取付ネジ座金 M5用	—	2
抜け止めネジφ6-M4×6特サラ付き	—	—	落とし棒抜け止めネジ M4×10トラス	—	1
ヒンジB	2	4	ヒンジボルトキャップ	4	8
ヒンジキャップ	2	4	穴隠し用ネジ M5×12	5	5
戸当り	1	1	取付説明書	1	1
落とし棒	—	1	取扱説明書	1	1
落とし棒ホルダー	—	1			
落とし棒受け	—	1			

## 1.施工方法

〔片開き〕



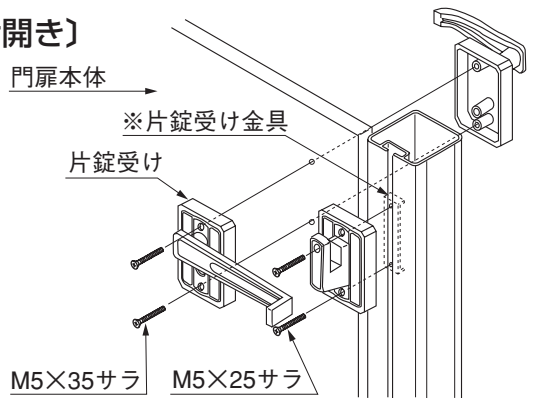
〔両開き〕



※( ) 寸法は「H12」サイズです。

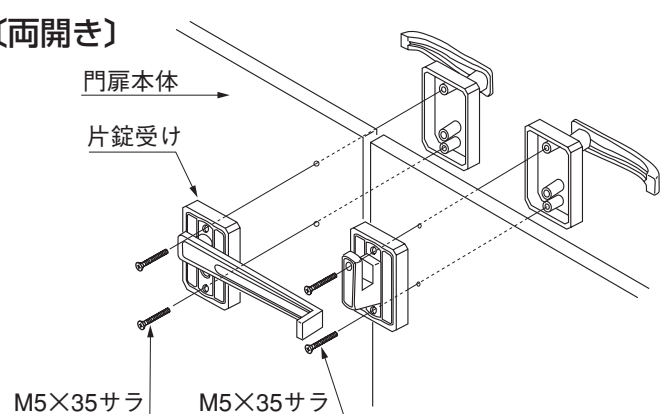
## 2.錠本体の取付け

〔片開き〕



※「片錠受け金具」は門柱に含まれています。

〔両開き〕



### 3. ヒンジの取付け

ヒンジキャップ

ヒンジB

ヒンジA

フランジ付六角ボルト M8×22

抜け止めネジ φ6-M4×6特サラ

① 門扉の溝に合わせヒンジAとヒンジBで挟み、フランジ付ボルト (M8×22) で固定してください。

<注意>

- 抜け止めネジのネジ穴のあるヒンジが下にくるようにします。

② ヒンジキャップをはめてください。

③ ヒンジ (下) の抜け止めネジをゆるめてください。

④ ヒンジ (下)、(上) の順に調整金具のシャフトに差込んでください。

ヒンジ(上)

ヒンジ(下)

内開き

外開き

家側

外側

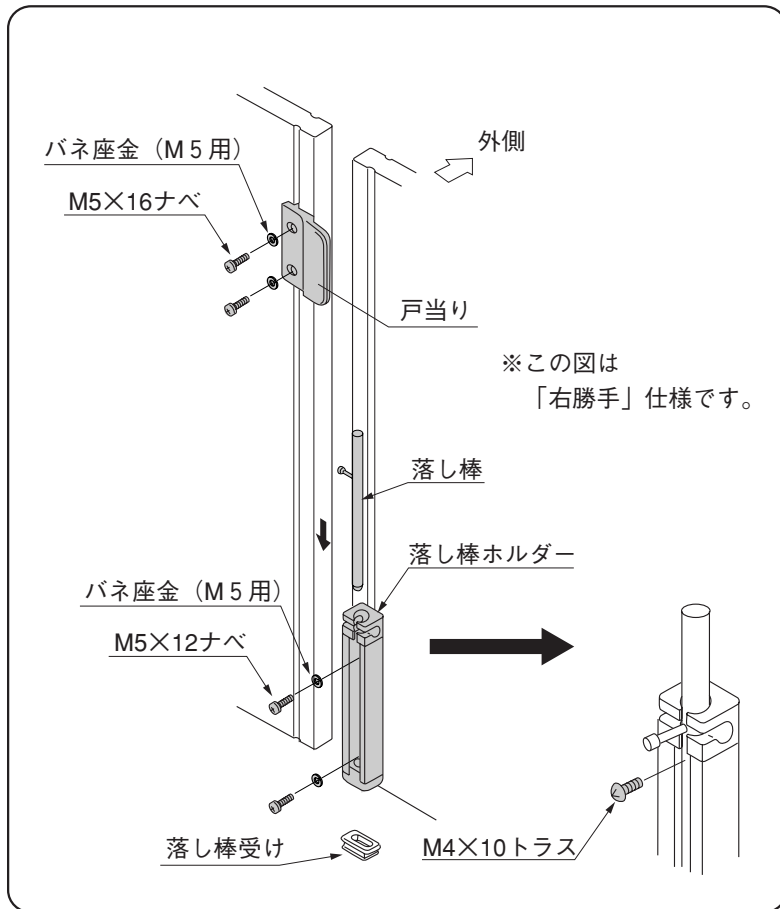
⑤ 門扉をあけ、ヒンジ (下) の抜け止めネジを締めてください。

⑥ ヒンジボルトキャップを取付けてください。

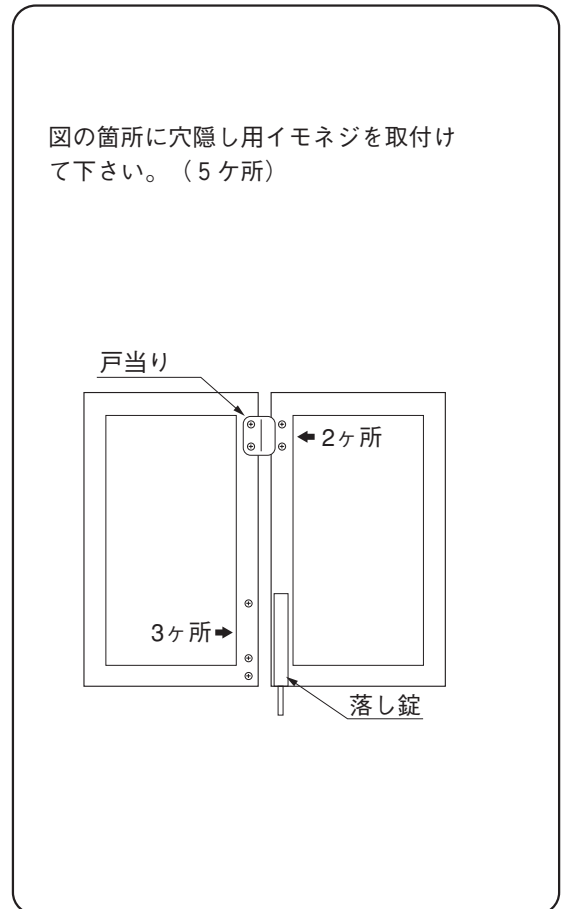
抜け止めネジ φ6-M4×6特サラ

ヒンジボルトキャップ

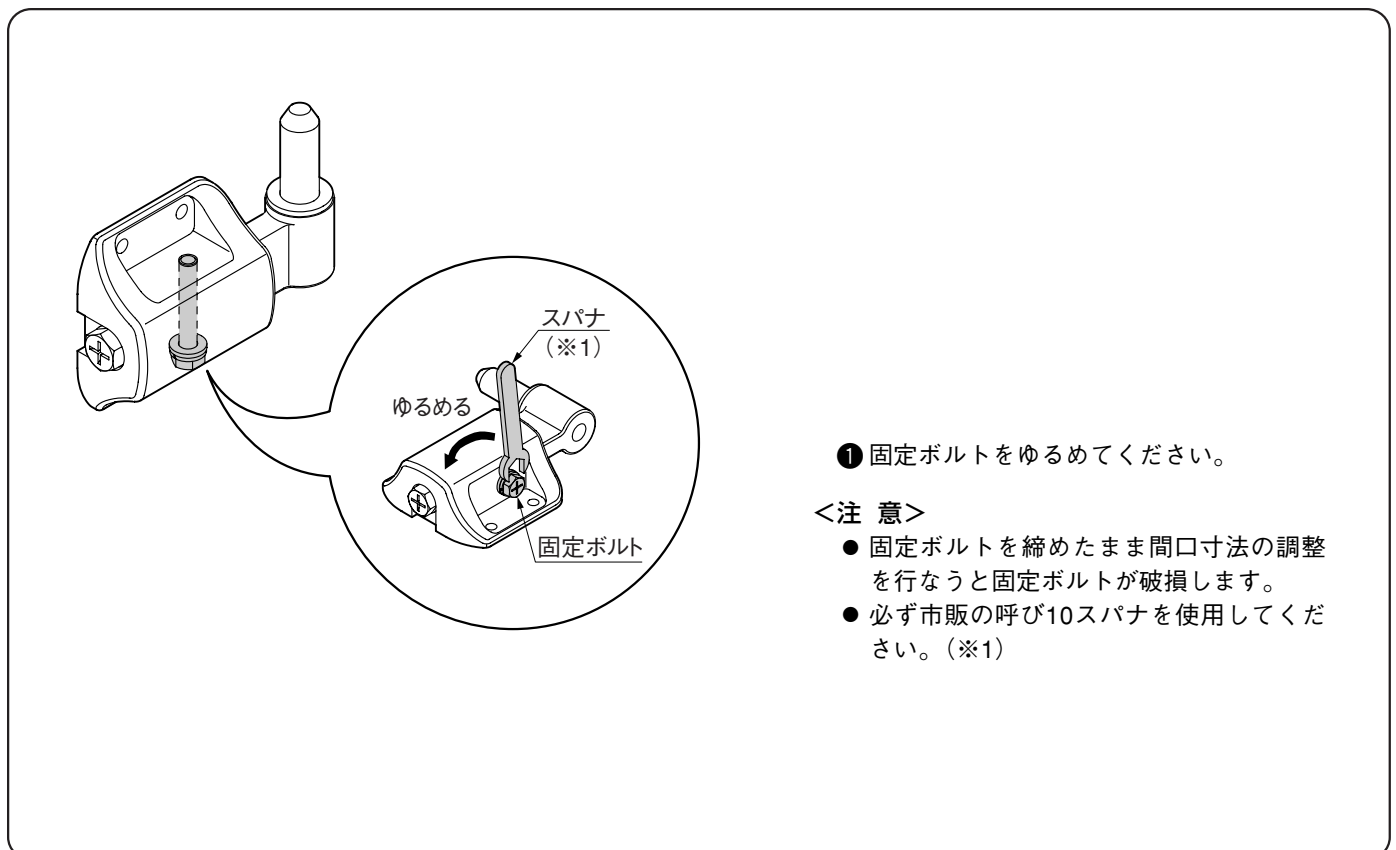
## 4. 戸当り・落とし棒の取付け



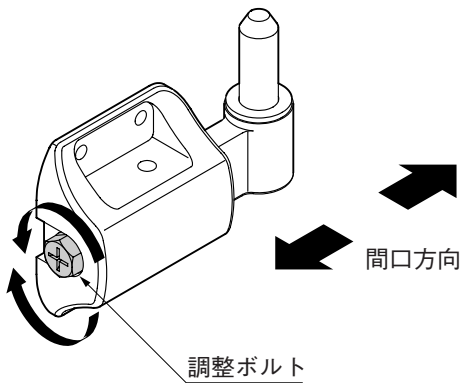
## 5. 穴隠しネジの取付



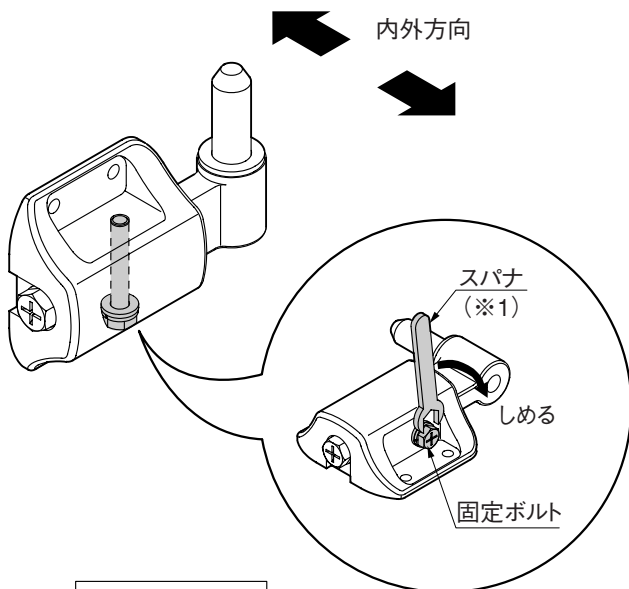
## 6. ヒンジの調整



## 6. つづき



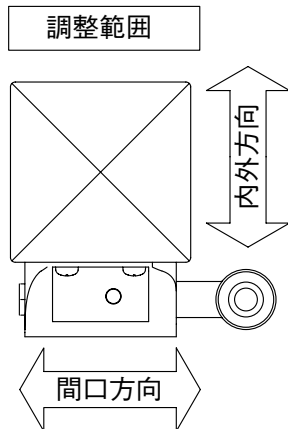
② 調整ボルトをまわし、間口寸法を決めてください。



③ 内外寸法を決めたあと、固定ボルトをスパナで締付けてください。

<注意>

●必ず市販の呼び10スパナを使用してください。(※1)



	調整金具H	調整金具J	調整金具T
内外方向	±4.5mm	±8mm	±5mm
間口方向	±8.5mm	±8.5mm	±8mm

### 工事店様へ

- 仕上げ後、本体についているモルタル等は完全に拭き取って下さい。硬化後拭き取りますと表面を痛めますのでご注意ください。
- 施工終了後、取扱説明書は施主様へお渡し下さい。

● 御使用いただきましてありがとうございました。次回も当社の製品を御使用下さい。

取説コード

**A297**

200208A\_1005  
200210B\_1005