

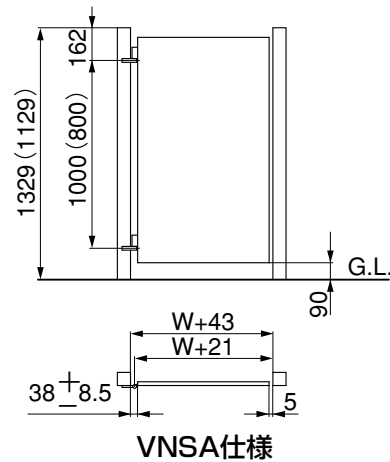
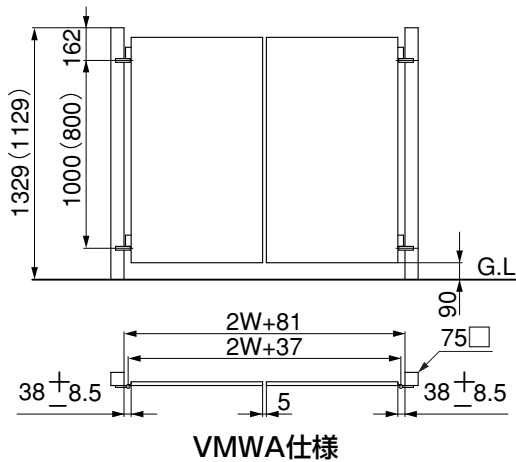
- このたびは、当社製品をお買いあげいただきましてまことにありがとうございます。
- 正しく施工、組付けをしていただくために、施工前に必ず取付説明書をお読みください。
- 施工終了後、取扱説明書は施主様にお渡しください。

## ■梱包明細書

名 称	員 数	
	片錠	両錠
片錠本体	1	—
両錠本体	—	1
ヒンジA (上)	1	2
ヒンジA (下) 抜け止めネジ φ6-M4×6特サラ付	1	2
ヒンジB(M8×22フランジ付六角ボルト付)	2	4
戸当り	1	1
ヒンジキャップ	2	4
落とし棒ホルダー	—	1
落とし棒	—	1
落とし棒受け	—	1
シリンダーキー	3	3
サムターンつまみ(M3×25ナベタッピング付)	1	1

	名 称	員 数	
		片錠	両錠
ネジセット	落とし棒ホルダー取付ネジ M5×18ナベ	—	2
	落とし棒ホルダー取付座金 M5用パネ座金	—	2
	戸当り取付ネジ M5×22ナベ	2	2
	戸当り取付座金 M5用パネ座金	2	2
	ヒンジボルトキャップ	4	8
	穴隠し用イモネジ M5×12	5	5
	取付説明書	1	1
	取扱説明書	1	1

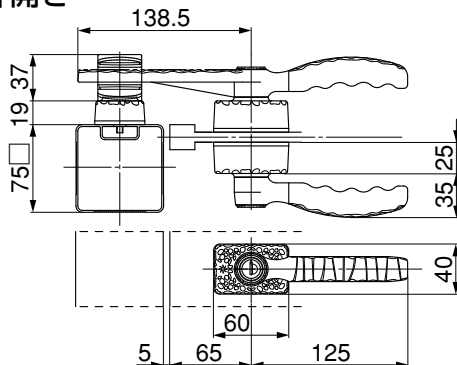
## 1. 施工寸法



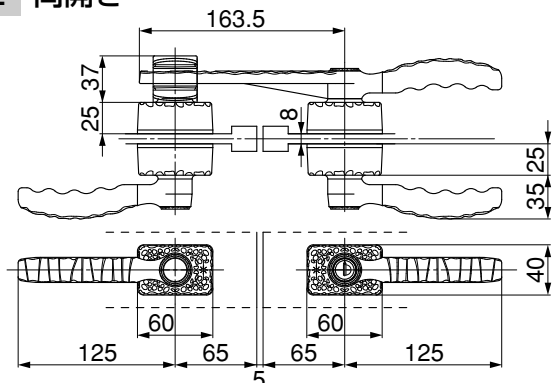
※ ( ) 内寸法は、10の場合を示します。

## 2. 錠の納まり寸法

### 2-1 片開き

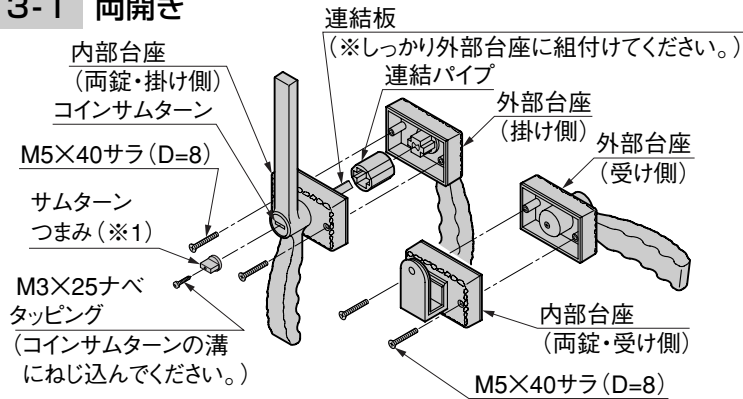


### 2-2 両開き



### 3. 錠セットの取付け

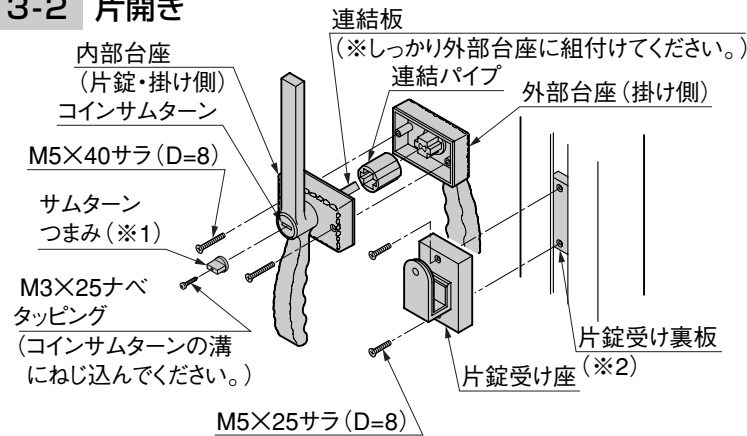
#### 3-1 両開き



#### <注 意>

- サムターンつまみは必要なときのみ取付けてください。取付けない場合は、コインサムターンとしてご使用いただけます。(※1)

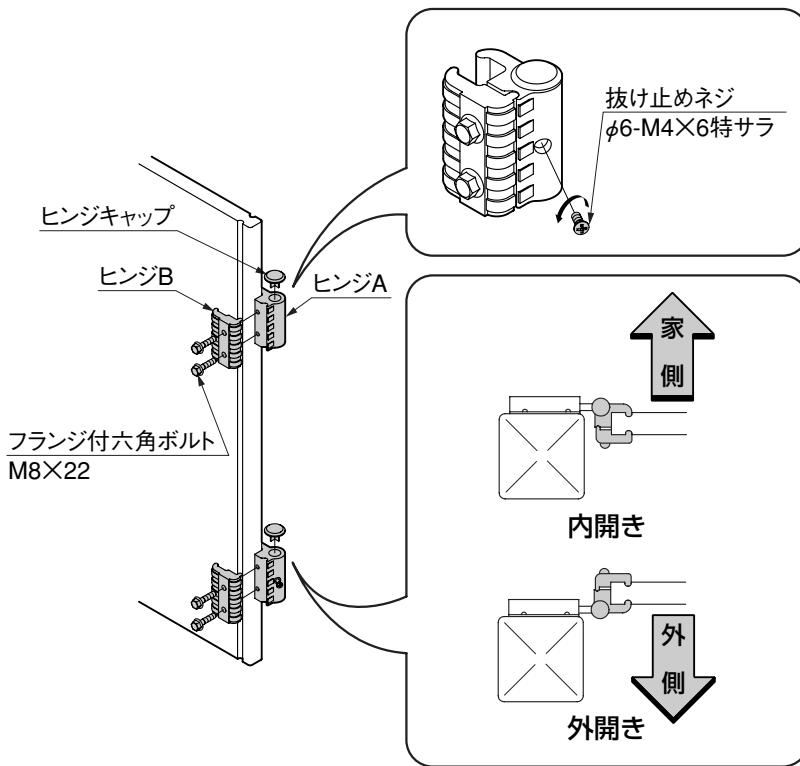
#### 3-2 片開き



#### <注 意>

- サムターンつまみは必要なときのみ取付けてください。取付けない場合は、コインサムターンとしてご使用いただけます。(※1)
- 片錠受け裏板は、門柱セットに同梱されています。(※2)

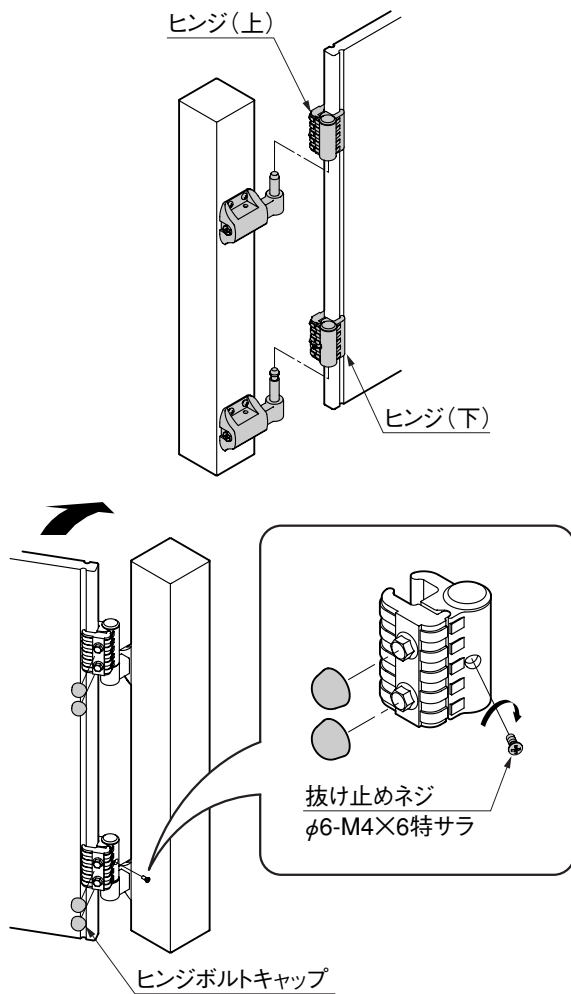
### 4. ヒンジの取付け



- ① 門扉の溝に合わせヒンジAとヒンジBで挟み、フランジ付ボルト (M8×22) で固定してください。

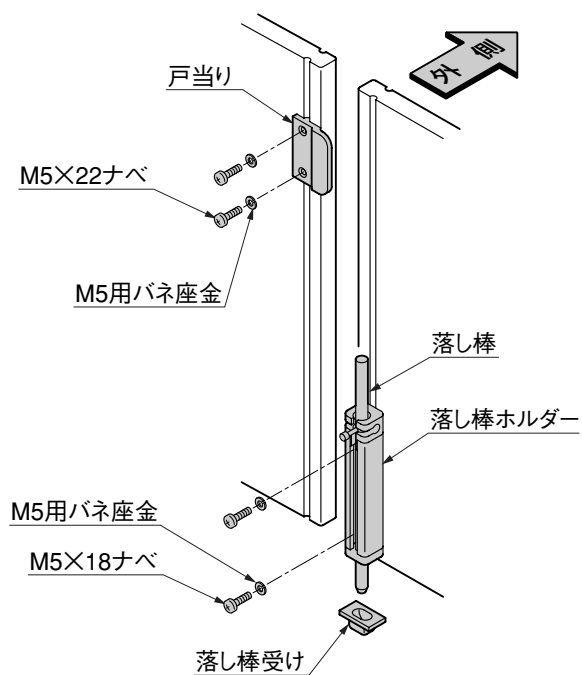
#### <注 意>

- 抜け止めネジのネジ穴のあるヒンジが下にくるようにします。
- ② ヒンジキャップをはめてください。
- ③ ヒンジ(下)の抜け止めネジをゆるめてください。



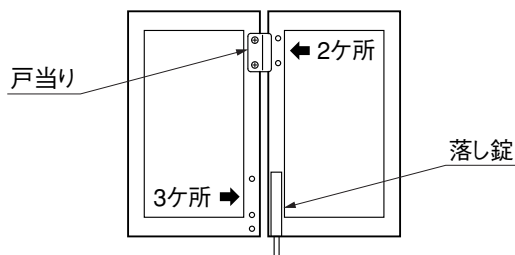
- ④ ヒンジ(下)、(上)の順に調整金具のシャフトに差込んでください。
- ⑤ 門扉をあけ、ヒンジ(下)の抜け止めネジを締めてください。
- ⑥ ヒンジボルトキャップを取付けてください。

## 5. 戸当り・落とし棒の取付け



※図は、右勝手・内開き仕様です。

## 6. 穴隠しネジの取付け



- ① 上図の箇所に、穴隠し用イモネジを取付けてください。(5ヶ所)

## 7. 調整金具の調整方法

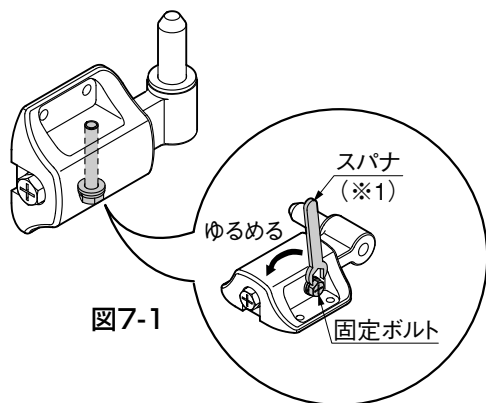


図7-1

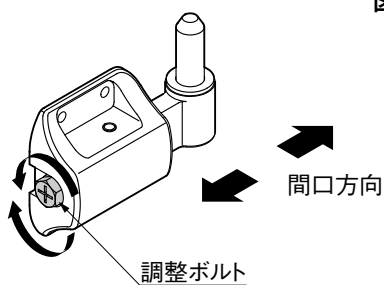


図7-2

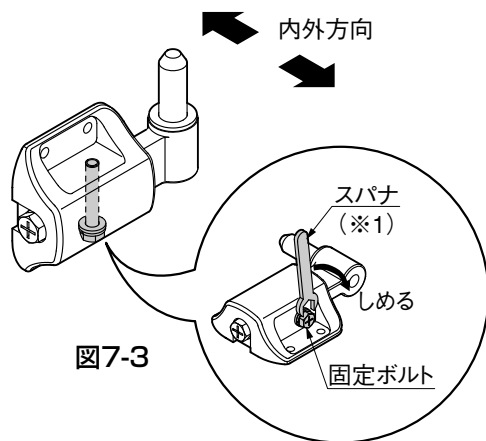
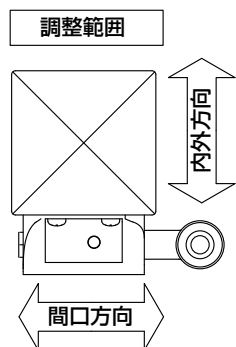


図7-3

- ① 固定ボルトをゆるめてください。

### <注意>

- 固定ボルトを締めたまま間口寸法の調整を行なうと固定ボルトが破損します。
- 必ず市販の呼び10スパナを使用してください。(※1) (図7-1参照)

- ② 調整ボルトをまわし、間口寸法を決めてください。(図7-2参照)

- ③ 内外寸法を決めたあと、固定ボルトをスパナで締め付けてください。(図7-3参照)

### <注意>

- 必ず市販の呼び10スパナを使用してください。(※1)

	調整金具H	調整金具J
内外方向	$\pm 4.5\text{mm}$	$\pm 8\text{mm}$
間口方向	$\pm 8.5\text{mm}$	$\pm 8.5\text{mm}$

### 工事店様へ

- みだりに改造、変更はしないでください。
- ご使用いただきましてありがとうございました。

取説コード

**A299**

KGC572399F  
200208A\_1007  
201607G\_1049