

ボレロB錠

取付説明書

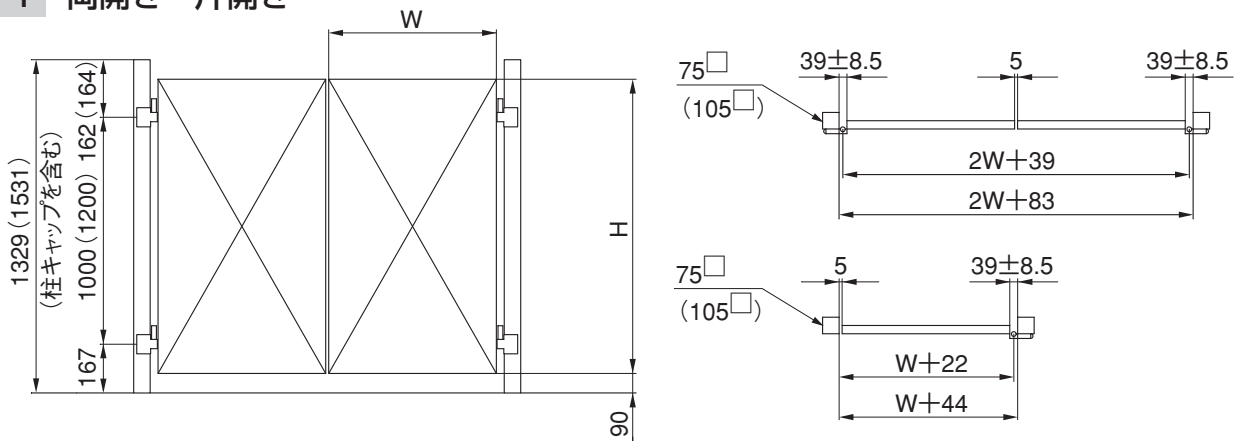
- このたびは、当社製品をお買いあげいただきましてまことにありがとうございます。
- 正しく施工、組付けをしていただくために、施工前に必ず取付説明書をお読みください。
- 施工終了後、取扱説明書は施主様にお渡しください。

梱包明細表

名 称	員 数		名 称	員 数	
	片 錠	両 錠		片 錠	両 錠
片錠本体	1	—	ヒンジボルトキャップ	4	8
両錠本体	—	1	落とし棒受	—	1
ヒンジセット (上)	1	2	落とし棒取付ネジ φ5×19サラピラス	—	2
ヒンジセット (下) 抜け止めネジφ6-M4×6特サラ付	1	2	戸当り取付ネジ φ5×19サラピラス	2	2
落とし棒セット	—	1	戸当り	1	1
シリンダーキー	3	3	取付説明書	1	1
ヒンジキャップ	2	4	取扱説明書	1	1

1. 施工寸法

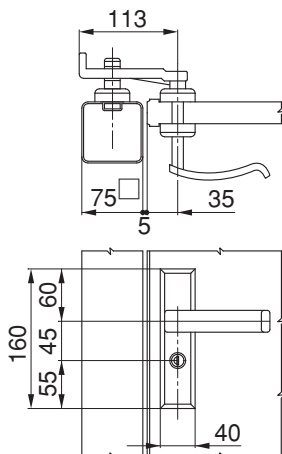
1-1 両開き・片開き



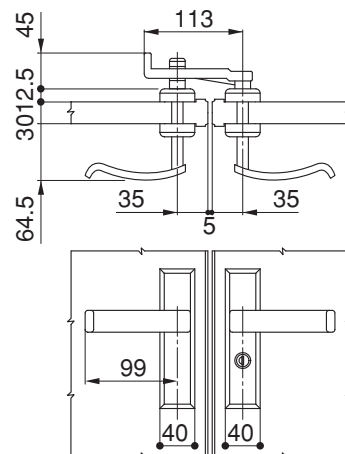
※ () 内寸法はH-1400の場合です。

2. 各部の納まり寸法

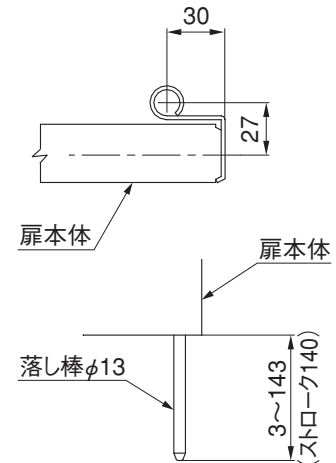
2-1 片錠納まり



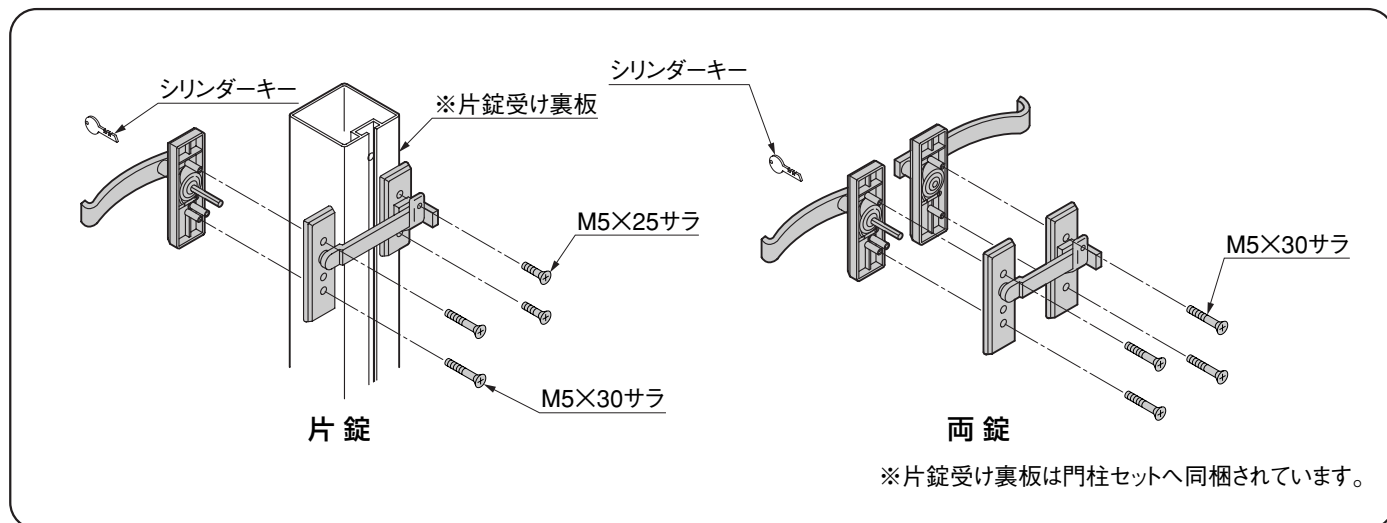
2-2 両錠納まり



2-3 落とし棒納まり

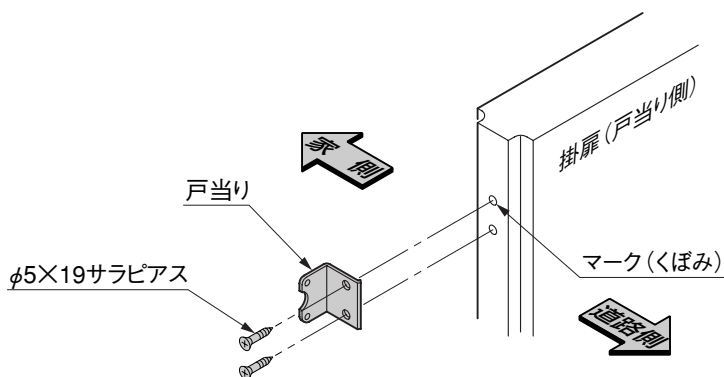


3. 錠本体の取付け



4. 戸当りの取付け

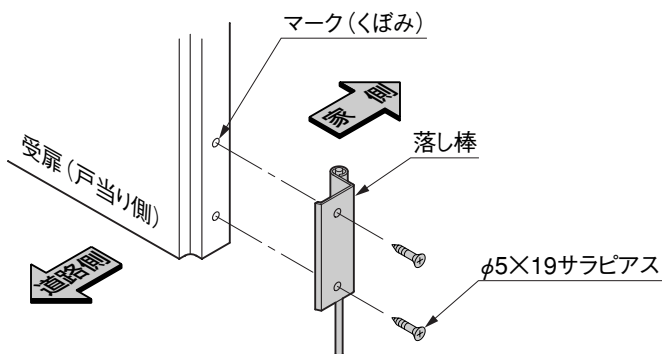
4-1 右勝手内開きの場合



- ① 門扉側の戸当り取付位置にマーク (くぼみ) がついています。必ず所定の位置に電動ドライバーで掛扉に取付けてください。

5. 落とし棒の取付け

5-1 右勝手の場合



- ① 門扉側の落とし棒取付位置にマーク (くぼみ) がついています。必ず所定の位置に電動ドライバーで受扉に取付けてください。

6. ヒンジの取付け

ヒンジ裏板

ヒンジキャップ

ヒンジA

フランジ付六角ボルト M8×12

ヒンジ(上)

ヒンジ(下)

ヒンジボルトキャップ

抜け止めネジ φ6-M4×6特サラ

抜け止めネジ φ6-M4×6特サラ

抜け止めネジ φ6-M4×6特サラ

道格側

家側

- ① 門扉吊元側の溝にヒンジ裏板を差し込み、フランジ付ボルト (M8×12) で固定してください。

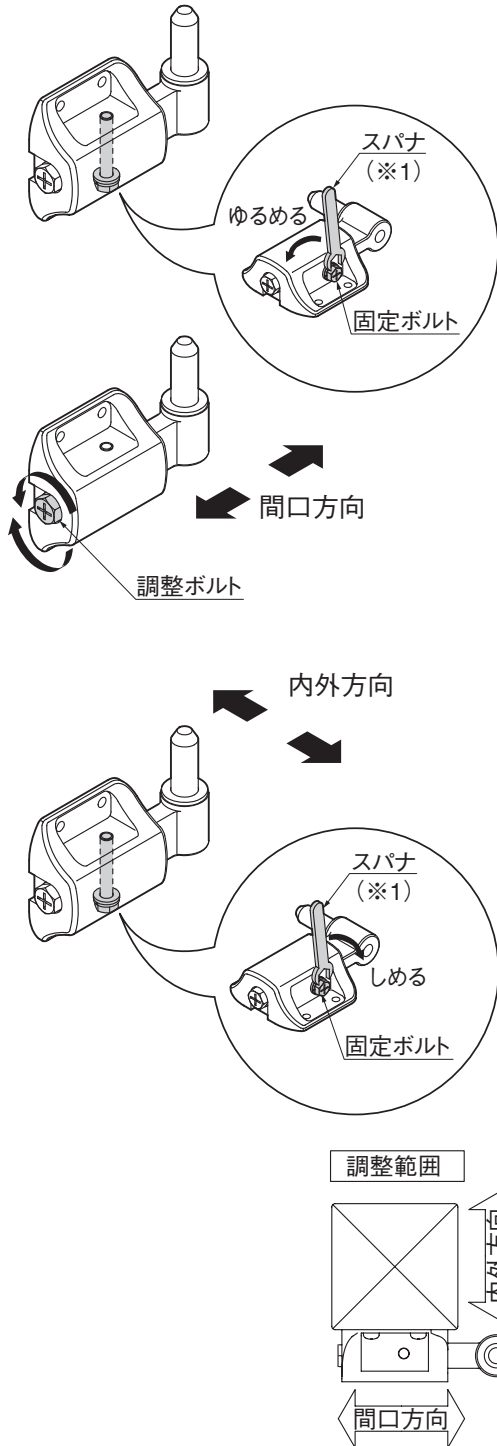
<注 意>

- 抜け止めネジのネジ穴のあるヒンジが下にくるようにします。

- ② ヒンジキャップをはめてください。
- ③ ヒンジ(下)の抜け止めネジをゆるめてください。
- ④ ヒンジを(下)、(上)の順に調整金具のシャフトに差込んでください。

- ⑤ 門扉をあけ、ヒンジ(下)の抜け止めネジを締めてください。
- ⑥ ヒンジカバーを取付けてください。

7. 調整金具の調整方法



① 固定ボルトをゆるめてください。

<注意>

- 固定ボルトを締めそのまま間口寸法の調整を行なうと固定ボルトが破損します。
- 必ず市販の呼び10スパナを使用してください。(※1)

② 調整ボルトをまわし、間口寸法を決めてください。

③ 内外寸法を決めたあと、固定ボルトをスパナで締付けてください。

<注意>

- 必ず市販の呼び10スパナを使用してください。(※1)

工事店様へ

- 仕上げ後、本体についているモルタル等は完全に拭き取ってください。
硬化後拭き取りますと表面を痛めますのでご注意ください。
- みだりに改造、変更はしないでください。
- 施工終了後、取扱説明書は施主様にお渡しください。
- ご使用いただきましてありがとうございました。

取説コード

A301

KAM572400A
200209A_1006
201108B_1042