

ウッディC錠

取付説明書

- このたびは、東洋エクステリア製品をお買いあげいただきましてまことにありがとうございます。
- 正しく施工、組付をしていただく為に、施工前に必ず取付説明書をお読み下さい。
- 施工終了後、取扱説明書は施主様にお渡しください。

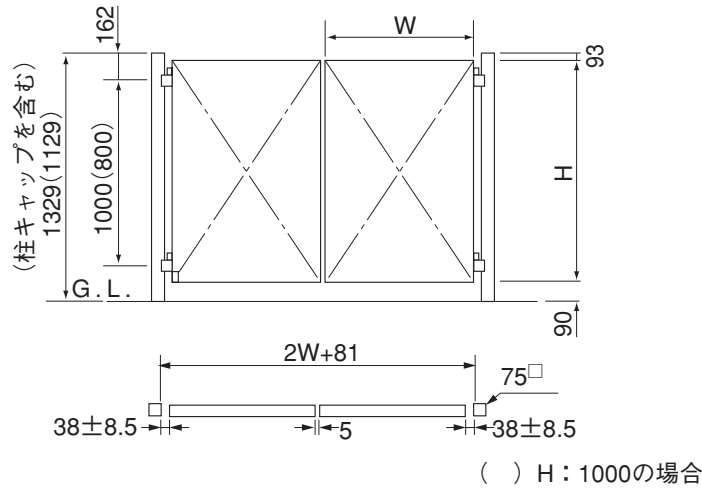
■梱包明細書

名 称	員 数 (両錠)	名 称	員 数 (両錠)
両錠本体	1	シリンダーキー	3
ヒンジ(上)	2	落とし棒ホルダー	1
ヒンジ(下)	2	落とし棒受け	1
ヒンジカバー	4	ヒンジキャップ	4
ヒンジ裏板	4		
落とし棒	1		

名 称		員 数 (両錠)
ビス セ ット	ヒンジ取付ビス M4×10トラス	16
	落とし棒ホルダー取付ビスM5×20ナベ	2
	落とし棒抜け止めビスM4×8トラス	1
	落とし棒ホルダー取付座金M5用	2
取付説明書		1
取扱説明書		1

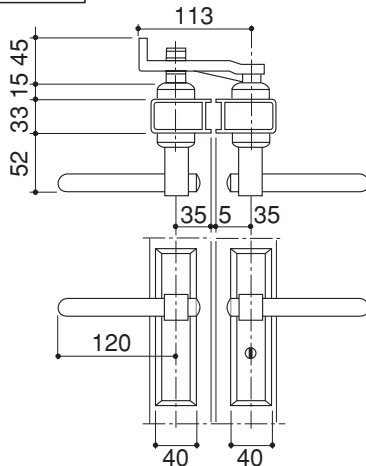
1.施工寸法

両開き



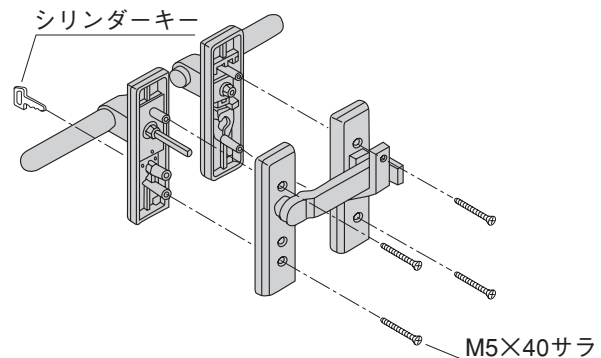
2.錠の納り寸法

両開き

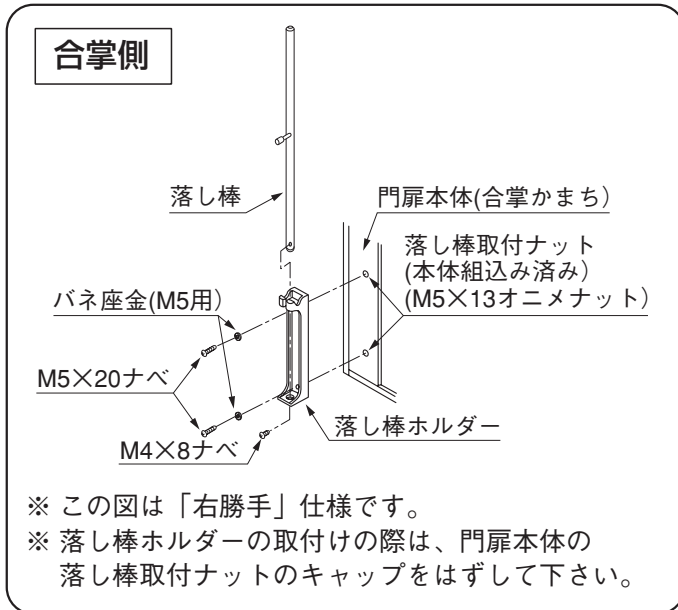


3.錠本体の取付け

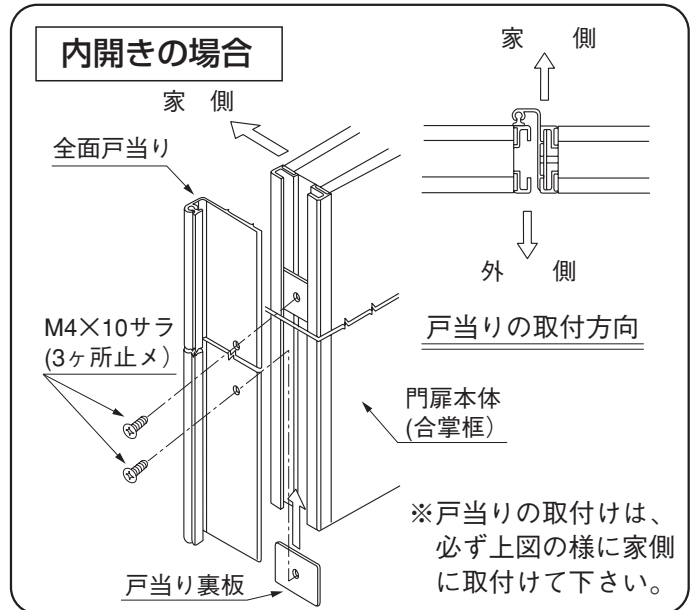
両錠



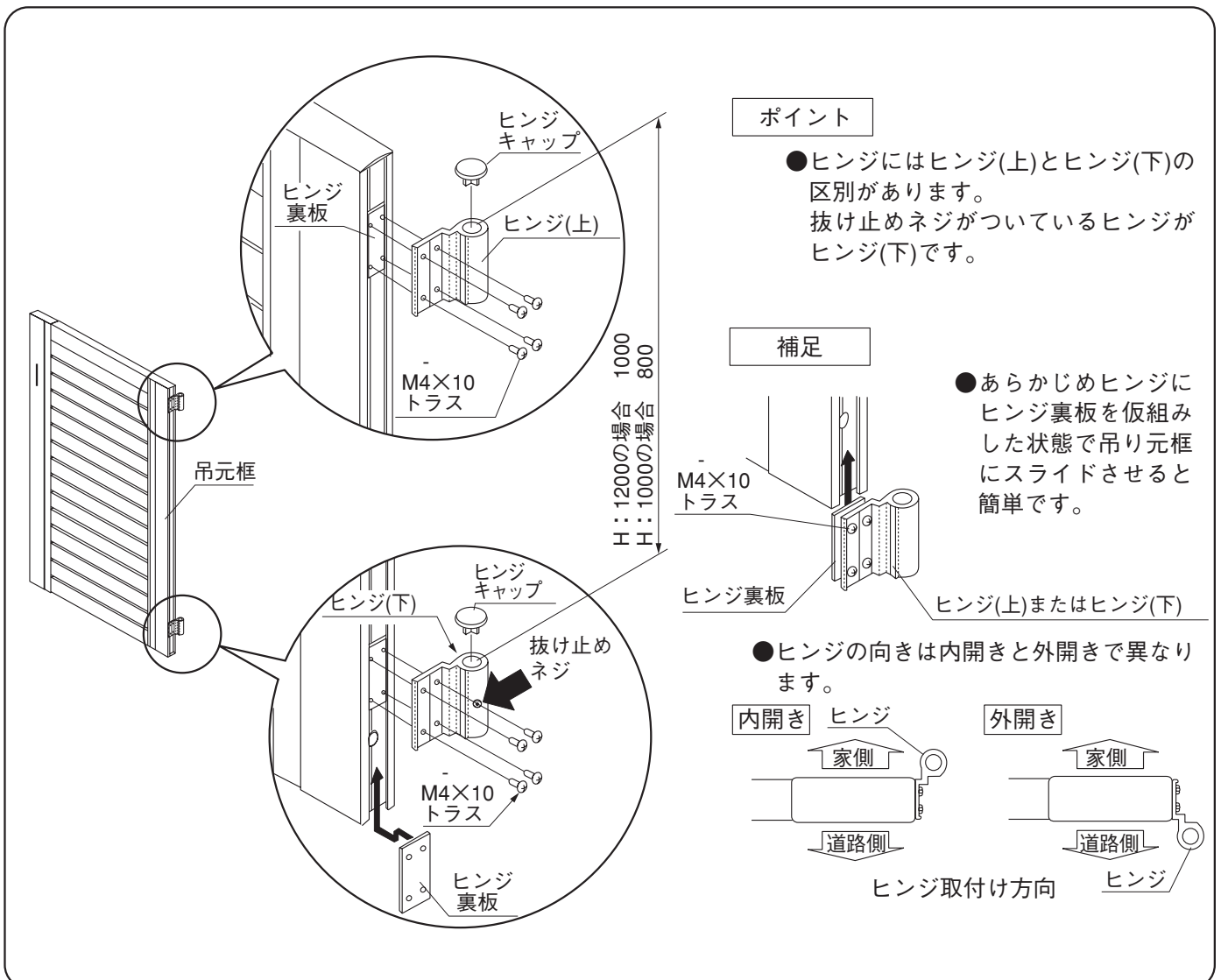
4. 落とし棒の取付け



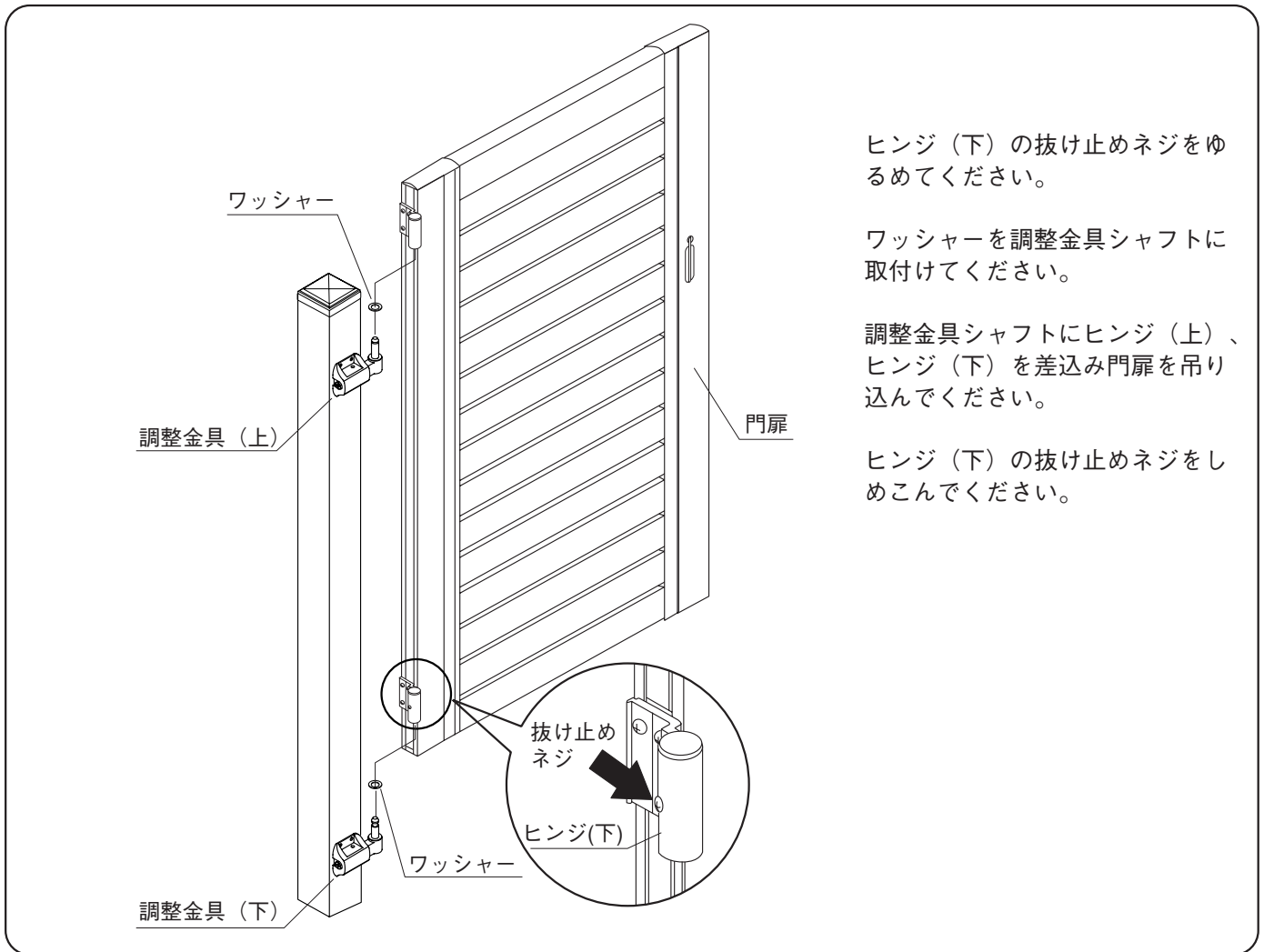
5. 戸当りの取付け



6. ヒンジの取付け



7. 門扉の吊り込み



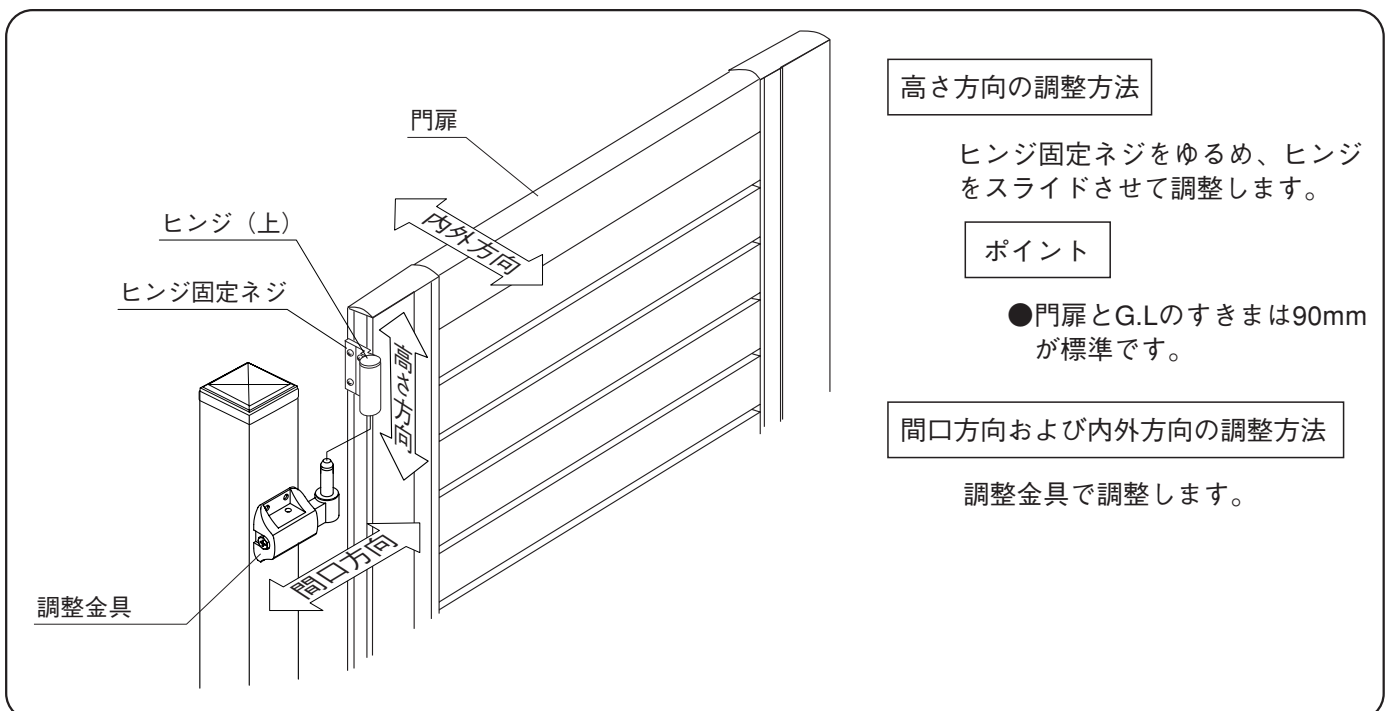
ヒンジ (下) の抜け止めネジをゆるめてください。

ワッシャーを調整金具シャフトに取付けてください。

調整金具シャフトにヒンジ (上)、ヒンジ (下) を差込み門扉を吊り込んでください。

ヒンジ (下) の抜け止めネジをしめこんでください。

8. 門扉の調整



高さ方向の調整方法

ヒンジ固定ネジをゆるめ、ヒンジをスライドさせて調整します。

ポイント

●門扉とG.Lのすきまは90mmが標準です。

間口方向および内外方向の調整方法

調整金具で調整します。

調整金具の調整方法

固定ボルトをゆるめてください。

ポイント

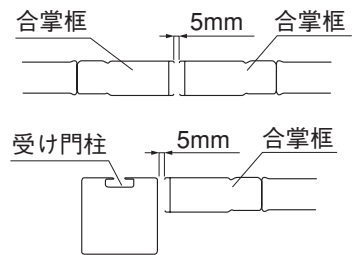
- 固定ボルトをしめたまま間口寸法の調整を行うと、固定ボルトが破損します。

調整ボルトをまわし、間口寸法を決めてください。

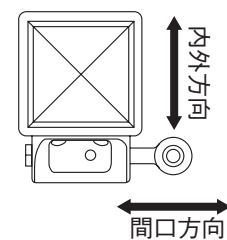
ポイント

- 両開きの場合、合掌框と合掌框のチリ寸法は $5\pm 1\text{mm}$ に調整してください。
- 片開きの場合、合掌框と受け門柱のチリ寸法も $5\pm 1\text{mm}$ に調整してください。

内外寸法が決まりましたら、必ず固定ボルトをスパナで締めつけてください。

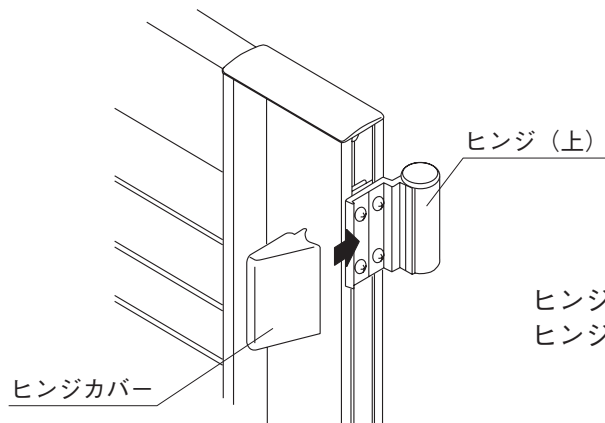


調整範囲



	調整金具H	調整金具J
内外方向	$\pm 4.5\text{mm}$	$\pm 7.5\text{mm}$
間口方向	$\pm 8.5\text{mm}$	$\pm 8.5\text{mm}$

9. ヒンジカバーの取付け



ヒンジ (上) およびヒンジ (下) にヒンジカバーをはめ込んでください。

工事店様へ

- 仕上げ後、本体についているモルタル等は完全に拭き取って下さい。硬化後拭き取りますと表面を痛めますのでご注意下さい。
- みだりに改造、変更は避けて下さい。
- 施工終了後、取扱説明書は施主様にお渡しください。
- 御使用いただきましてありがとうございました。

取説コード
A302
200209A_1005