

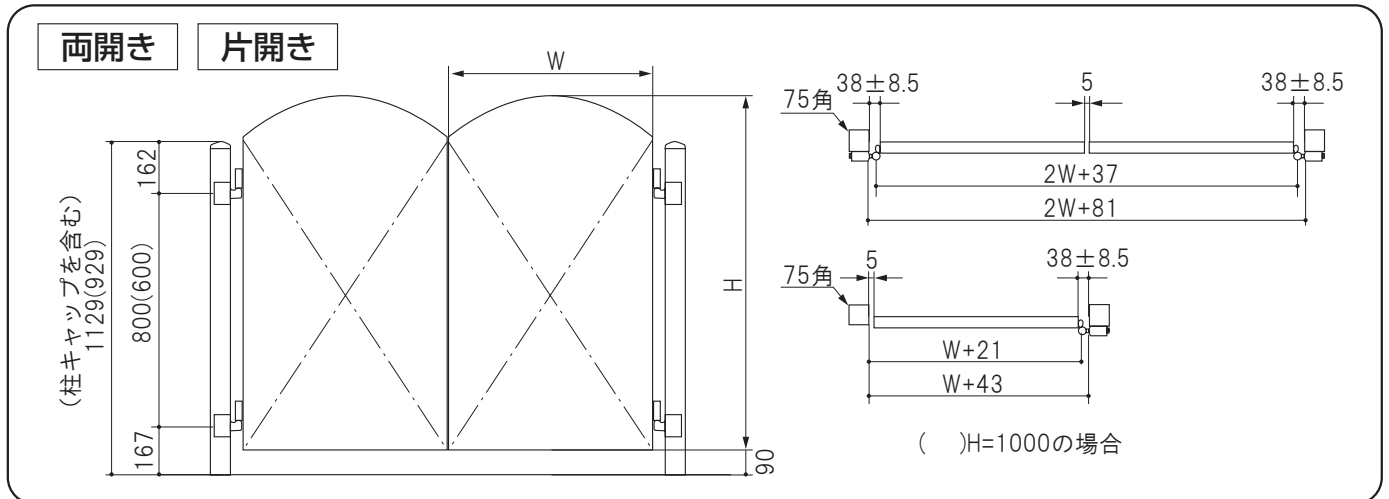
- このたびは、当社製品をお買いあげいただきましてまことにありがとうございます。
- 正しく施工、組付けをしていただくために、施工前に必ず取付説明書をお読みください。
- 施工終了後、取扱説明書は施主様にお渡しください。

## ■梱包明細書

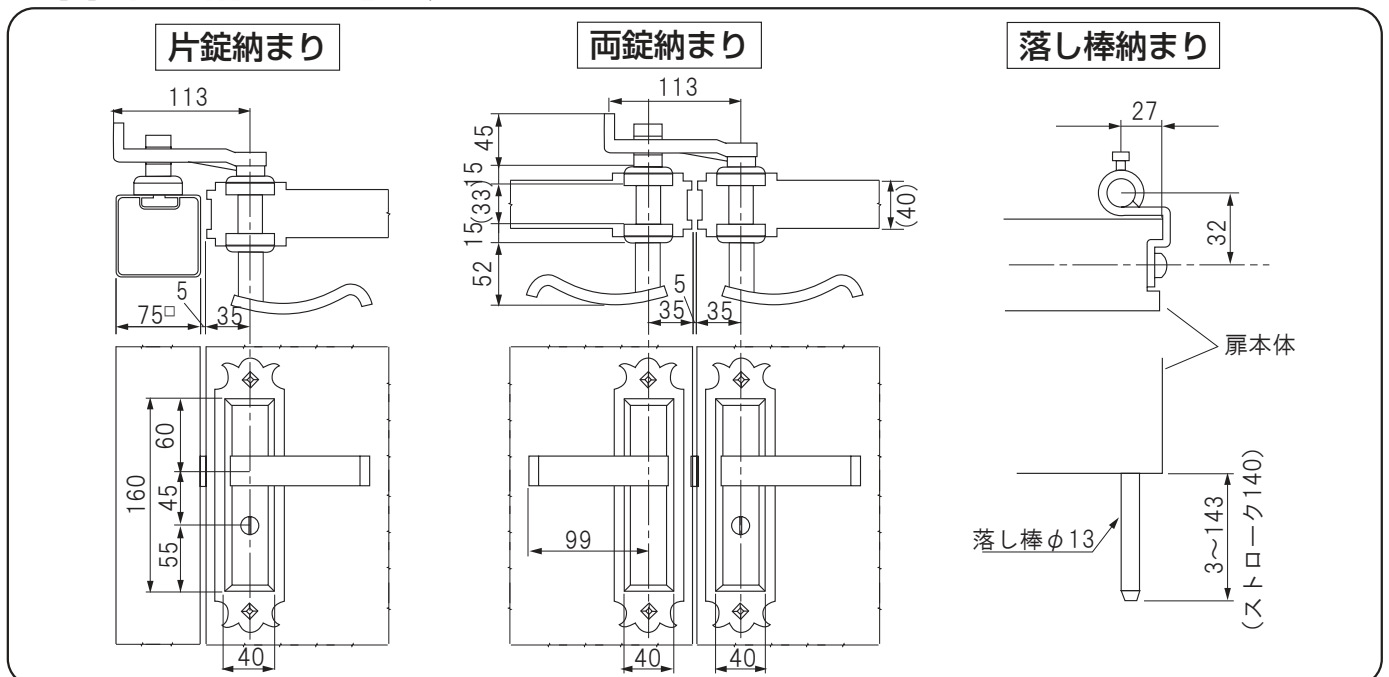
名 称	員 数	
	片 錠	両 錠
片錠本体	1	—
両錠本体	—	1
ヒンジセット (上)	1	2
ヒンジセット (下) 抜け止めネジφ6-M4×6特サラ付	1	2
落とし棒セット	—	1
シリンダーキー	3	3

名 称	員 数	
	片 錠	両 錠
ヒンジキャップ	2	4
ヒンジボルトキャップ	4	8
落とし棒受	—	1
落とし棒取付ネジ φ5×19ピース	—	2
戸当り取付ネジ φ5×19ピース	2	2
戸当り	1	1
取付説明書	1	1
取扱説明書	1	1

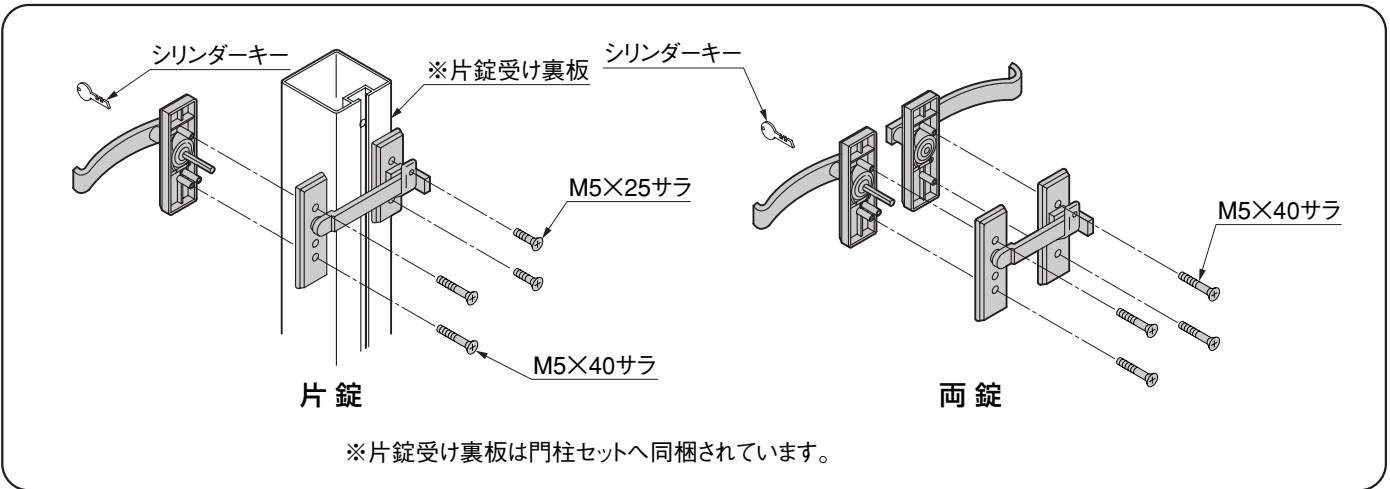
## 1.施工寸法



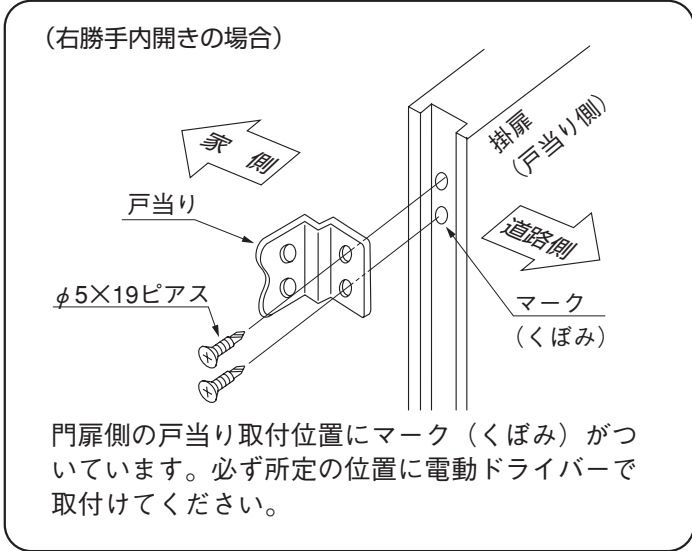
## 2.各部の納まり寸法



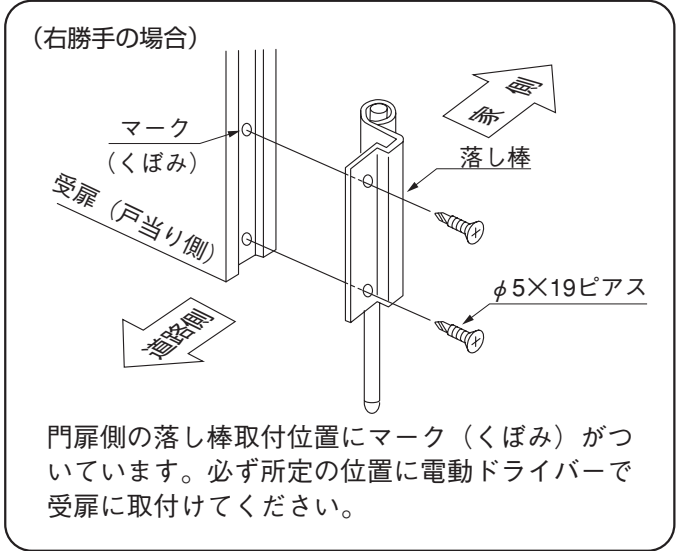
### 3.錠本体の取付け



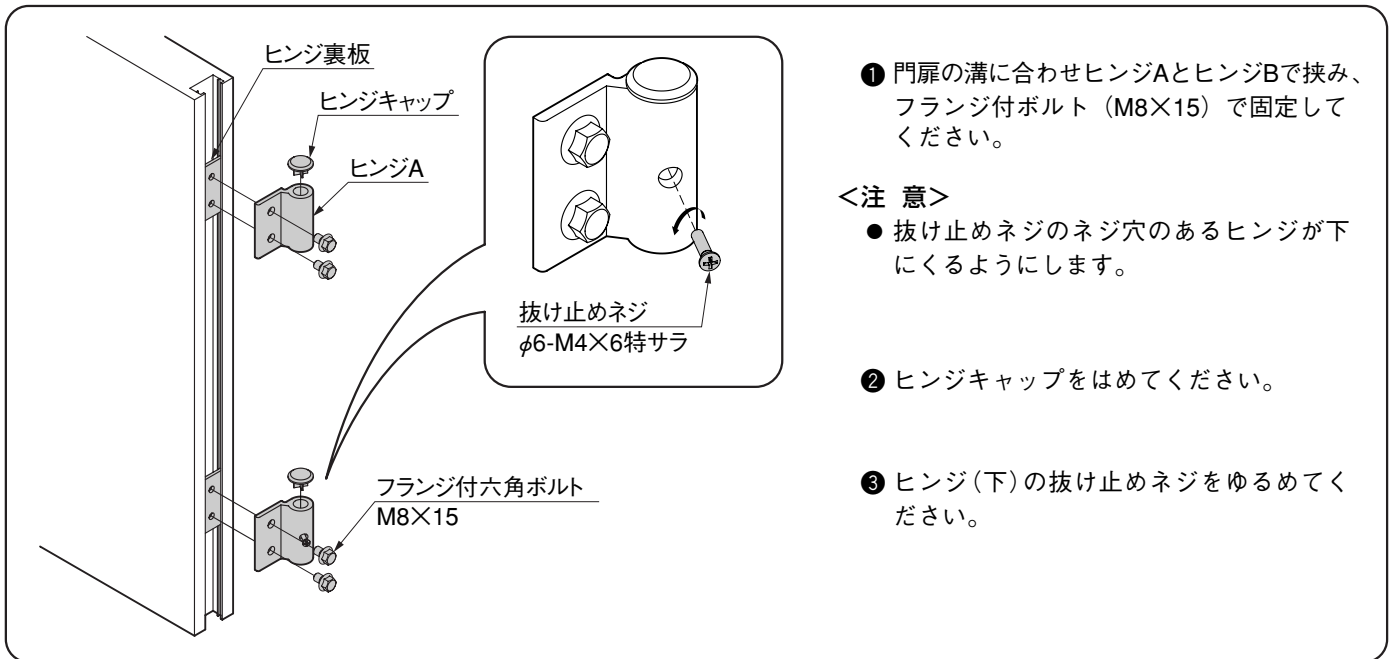
### 4.戸当りの取付け

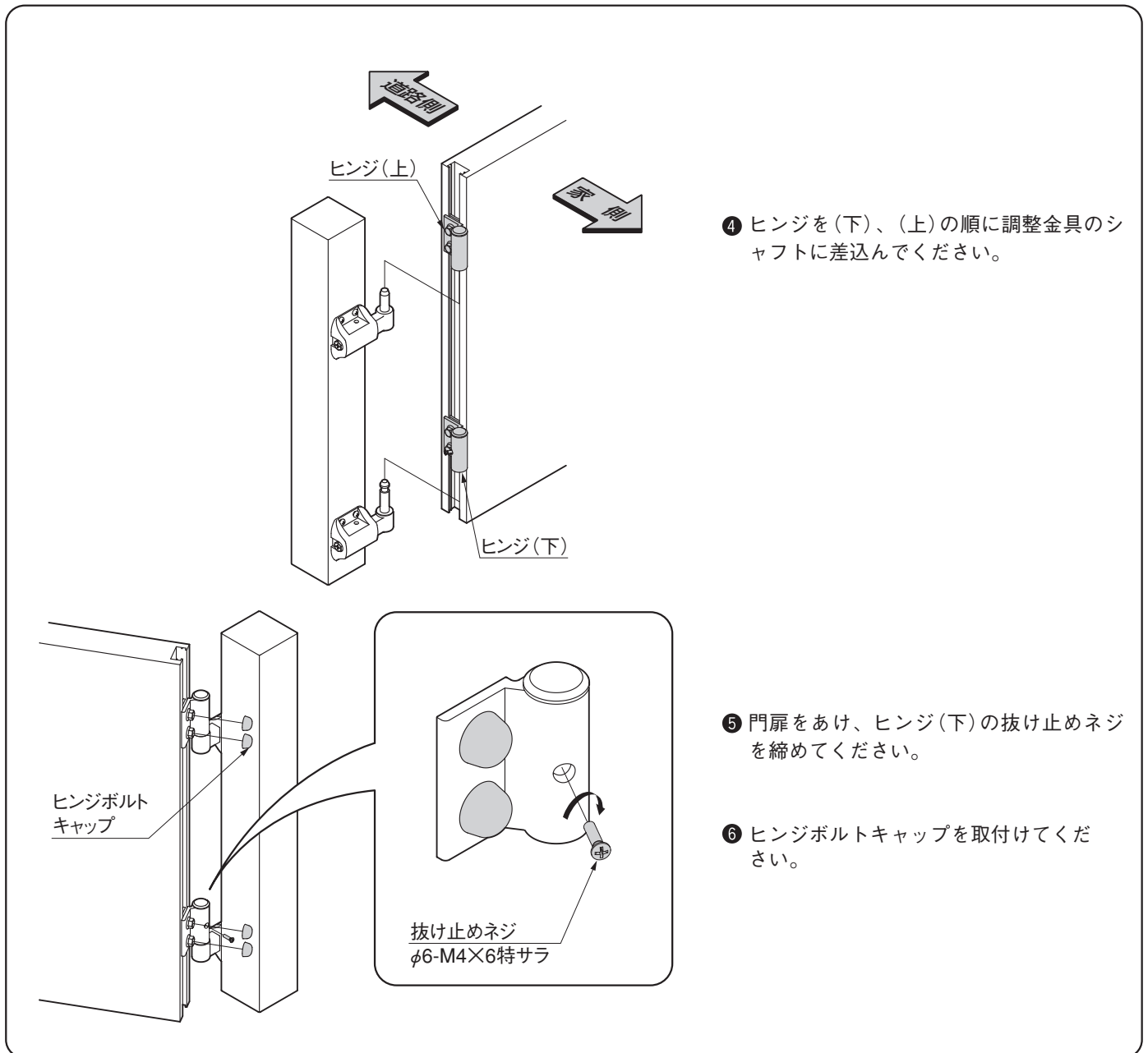


### 5.落とし棒の取付

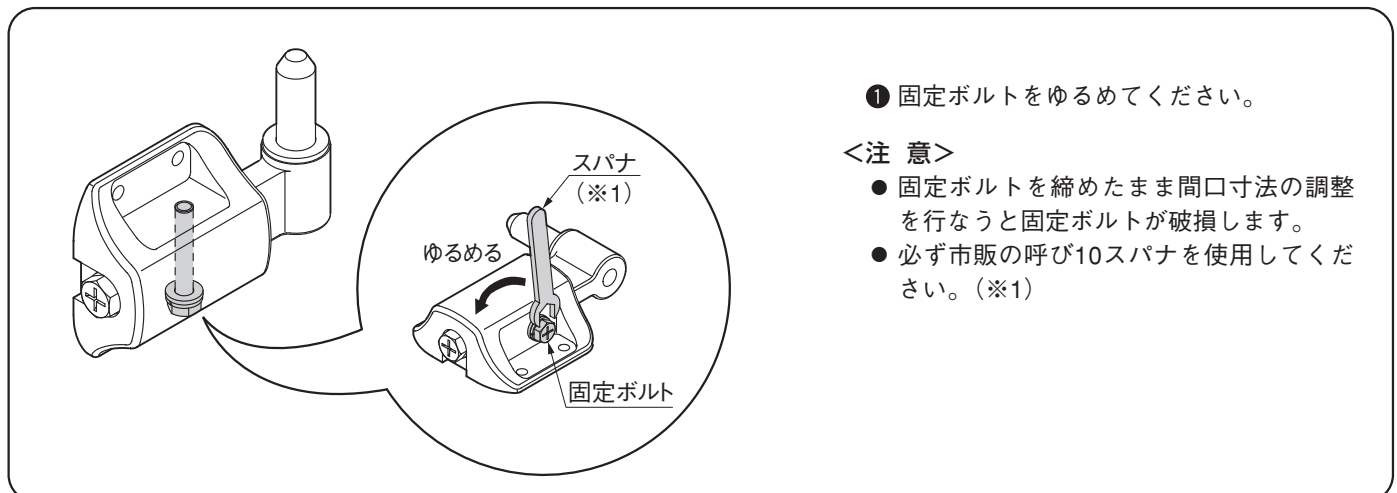


### 6.ヒンジの取付け

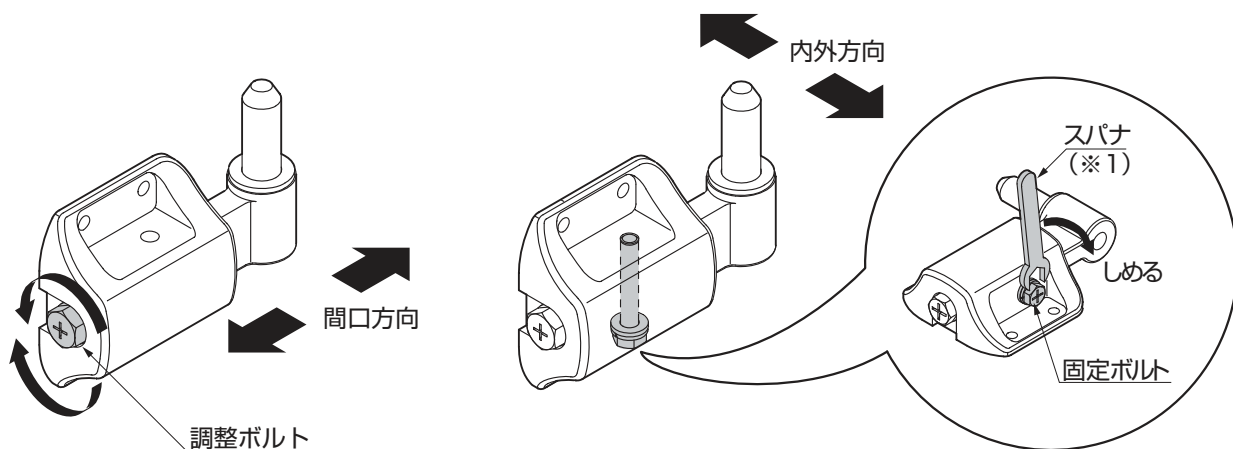




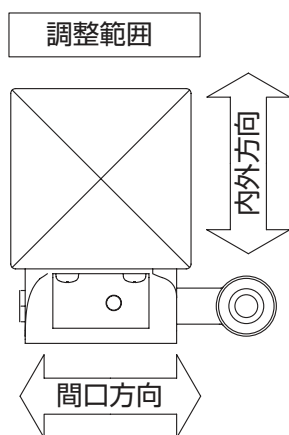
## 7. ヒンジの調整



## 7. つづき



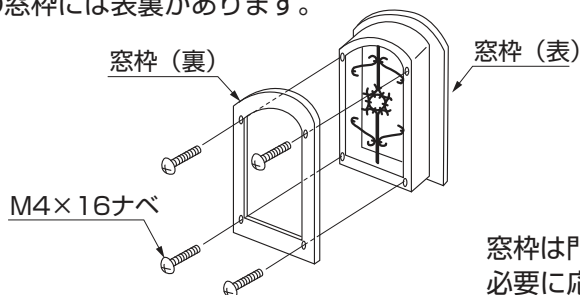
筋調整ボルトをまわし、間口寸法を決めてください。  
 筋内外寸法を決めたあと、固定ボルトをスパナで締付けてください。  
 <注意>  
 ●必ず市販の呼び10スパナを使用してください。(※1)



	調整金具H	調整金具J
内外方向	±4.5mm	±8mm
間口方向	±8.5mm	±8.5mm

## 8. ボレロ2型の窓枠について

ボレロ2型の窓枠には表裏があります。



窓枠は門扉に右勝手用として仮組みしてあります。  
 必要に応じて、現場にて表裏を組み替えてください。

### 工事店様へ

- 仕上げ後、本体についているモルタル等は完全に拭き取って下さい。  
硬化後拭き取りますと表面を痛めますのでご注意ください。
- みだりに改造、変更は避けて下さい。
- 施工終了後、取扱説明書は施主様へお渡し下さい。
- 御使用いただきましてありがとうございました。

取説コード

**A311**

200208A\_1005  
 201607C\_1049  
 KAG572401B