

メトロ門柱

取付説明書 - アーチA型・門柱A・門柱BA・門柱B キャップセット -

- このたびは、東洋エクステリア製品をお買いあげいただきましてまことにありがとうございます。
- 正しく施工、組付をしていただく為に、施工前に必ず取付説明書をお読みください。
- 施工終了後、取扱説明書は施主様にお渡し下さい。

■梱包明細書

①メトロアーチA型

名称	規格	員数	
アーチ本体	アルミ鋳物	1	
アーチ用ポール	アルミ形材(φ80)	2	
アーチ用ポール取付ネジ	M5×25ナベ	4	
アーチ用ポール取付座金	M5用ばね座金	4	
アーチ・柱B取付ネジ	M5×14サラ	4	
照明セット	ガラスグローブ	乳白ガラス(φ130)	2
	ガラスグローブカバー	アルミ鋳物	2
	グローブカバー取付ネジ	M4×25ツマミネジ(座金、パッキン付)	4
	電球形蛍光ランプ	12W(EFD12EL)	2

②メトロ門柱A

名称	規格	員数
門柱A本体	アルミ鋳物・形材	1
ガラスグローブ	乳白ガラス(φ130)	1
ガラスグローブカバー	アルミ鋳物	1
電球形蛍光ランプ	12W(EFD12EL)	1
グローブカバー取付ネジ	M4×25ツマミネジ(座金、パッキン付)	2
アーチ・柱B取付ネジ	M5×14サラ	2

③メトロ門柱BA(右)・(左)

名称	規格	員数
メトロ門柱BA	アルミ形材	1
調整孔キャップ	ナイロン	4
座金	ナイロン	2
スクリーンフェンス取付金具	ステンレス	2
スクリーンフェンス金具取付ネジ	M4×8ナベ	2
スクリーンフェンス取付ネジ	M5×8バインド	2
埋込アンカー	φ9×200	1

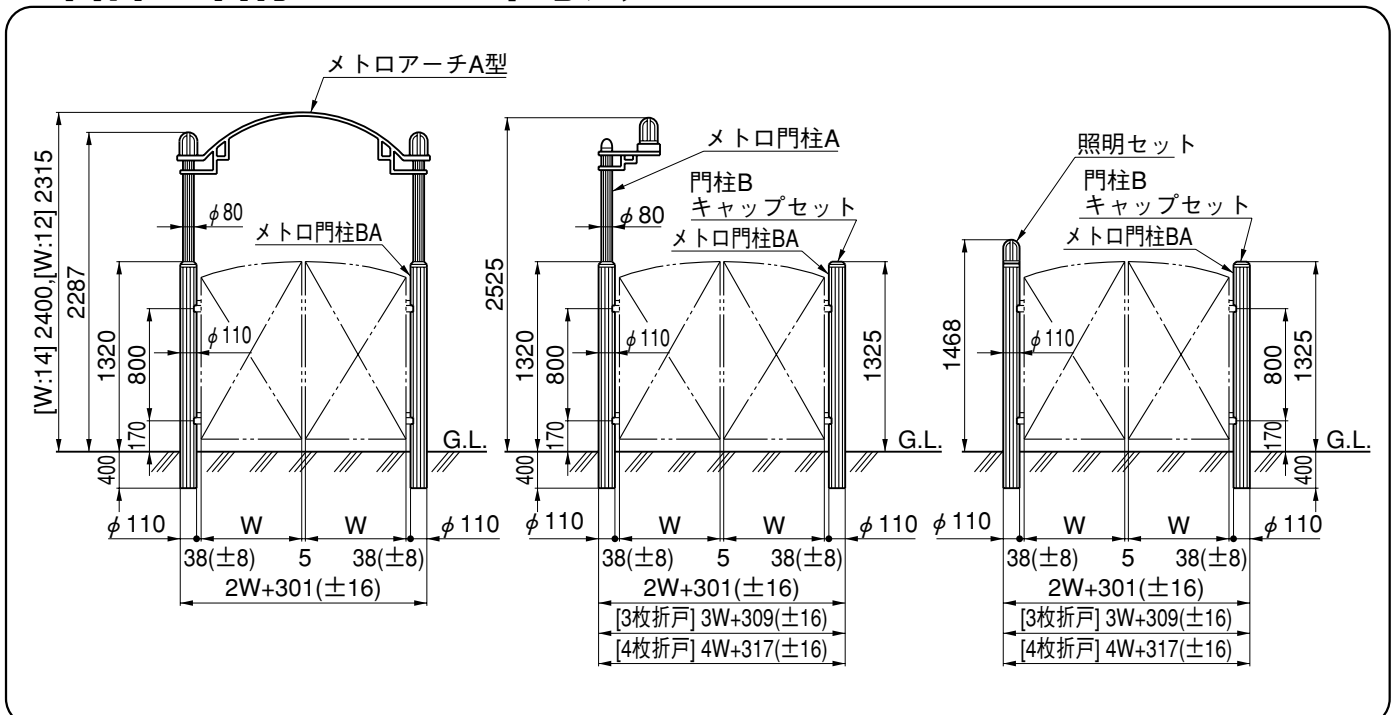
④門柱Bキャップセット

名称	規格	員数
門柱Bキャップ	アルミ鋳物	1
門柱B取付ネジ	M5×14サラ	2

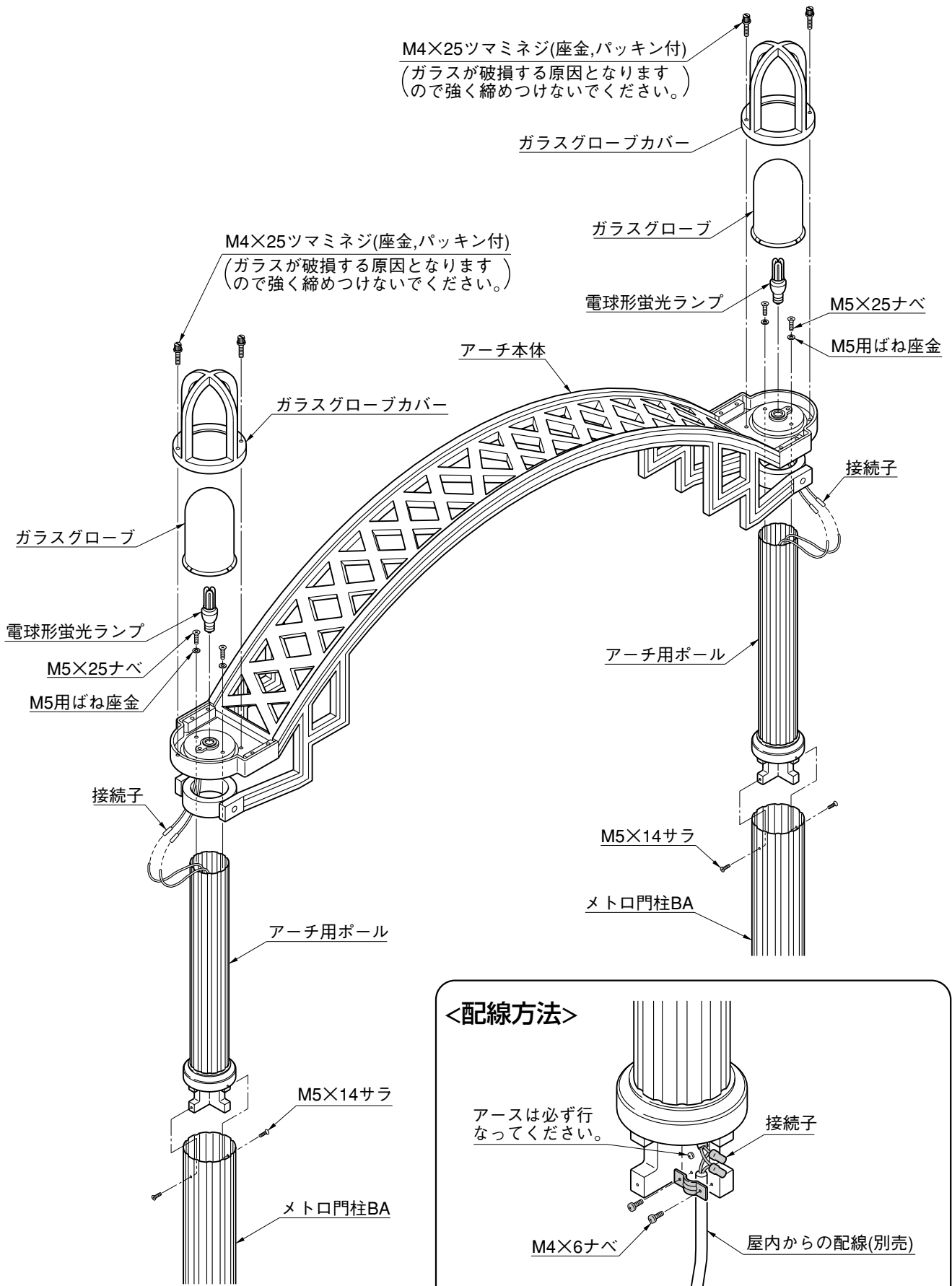
⑤照明セット・メトロ門柱B専用

名称	規格	員数
ガラスグローブ	乳白ガラス	1
ガラスグローブカバー	アルミダイカスト	1
本体取付ネジ	M4×18トラス	2
電球色蛍光灯	9W(FDL9EX-L)	1
照明台	アルミダイカスト	1

1.各部の名称および基本寸法



2. メトロアーチA型の組付け (配線工事は必ず「電気工事有資格者」が行なってください。)



3.メトロ門柱Aの組付け (配線工事は必ず「電気工事有資格者」が行なってください。)

M4×25ツマミネジ(座金,パッキン付)
(ガラスが破損する原因となりますので強く締めつけないでください。)

ガラスグローブカバー

ガラスグローブ

電球形蛍光灯ランプ

M5×14サラ

メトロ門柱BA

<配線方法>

アースは必ず行なってください。

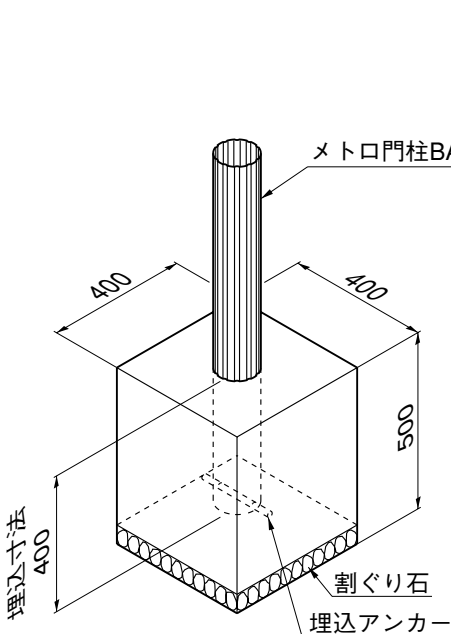
接続子

M4×6ナベ

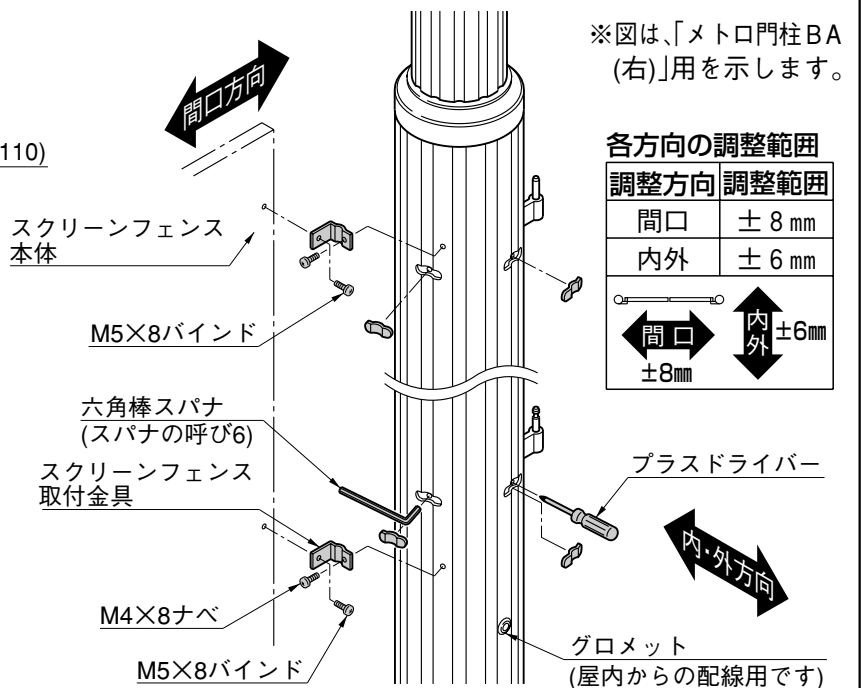
屋内からの配線(別売)

4.メトロ門柱BA(右)・(左)の組付け

4-1 基礎施工



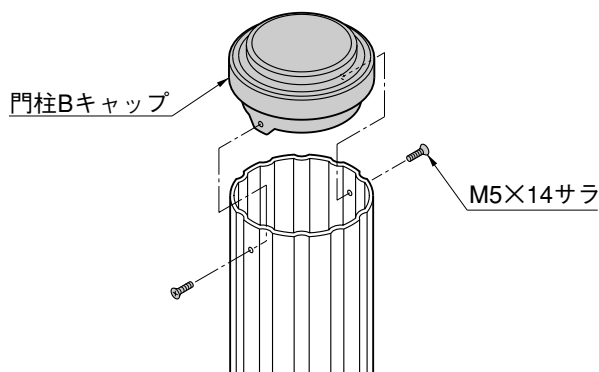
4-2 調整金具の調整方法・スクリーンフェンスの取付方法



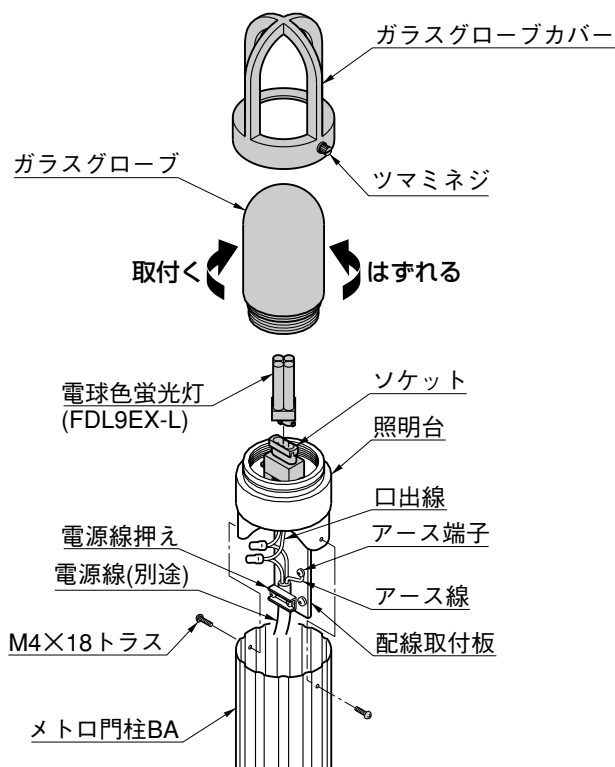
<注意>

- 調整金具の内外方向の調整にはプラスドライバーを、間口方向の調整には六角棒スパナをご使用ください。
- 調整範囲は、製品によって若干異なりますのでご注意ください。

5.門柱Bキャップセットの組付け



6.照明セット・メトロ門柱B専用の組付け (配線工事は必ず「電気工事有資格者」が行なってください。)



工事店様へ

- 仕上げ後、本体についているモルタルを完全に拭き取ってください。
硬化後拭き取りますと表面を痛めますのでご注意ください。
- みだりに改造、変更はしないでください。
- 施工終了後、取扱説明書は施主様にお渡しください。
- ご使用いただきましてありがとうございました。

取説コード

A326

200208A_1001