

シリンダーRD錠・RW錠

取付説明書

- このたびは、東洋エクステリア製品をお買いあげいただきましてまことにありがとうございます。
- この取付説明書に示した表示記号の内容は、製品を安全に正しく施工していただき、施主様等の危害や損害を未然に防止するためのものです。
表示記号の内容を良く理解したうえで、本書の内容（指示）にしたがってください。
- この取付説明書では、次のような記号を使用しています。

安全に関する記号 記号の意味



警告

- 取扱いを誤った場合に、使用者が死亡または重傷を負うおそれのある内容を示しています。



注意

- 取扱いを誤った場合に、使用者が中・軽傷を負うおそれのある内容、または物的損害のおそれがある内容を示しています。

一般情報に関する記号



ポイント

- 取付手順で、特に注意して作業をしていただきたいことを示しています。
- 守っていただかないと組付けができない内容、または製品全体に後々不具合が発生するおそれのある内容を示しています。



- 取付説明の内容全体（個々の説明枠）にかかる注意事項を示しています。
- 取付説明の内容に制限がある場合の条件を示しています。



補足

- 説明の内容で知っておくと便利なことを示しています。

<施工の前に>



警告

- 門扉は人や車が入り出すためのものです。構造によって開閉する方法が異なりますので、設置の場所・目的に合わせて選択してください。



注意

- 製品の施工には、危険を伴う場合がありますので、必ず専門の工事業者による施工をお願いします。
- 正しく施工、組付けをするために、施工前に必ず取付説明書をお読みください。
- 製品の施工については、必ず取付説明書にしたがってください。
- 施工終了後、取付説明書は施主様にお渡しください。

<施工上のご注意>



注意

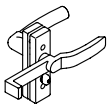
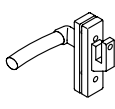


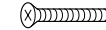

- 施工終了後は扉の開閉チェックを行ない、不具合がないか確認してください。

■梱包明細表

【1】RD錠セット

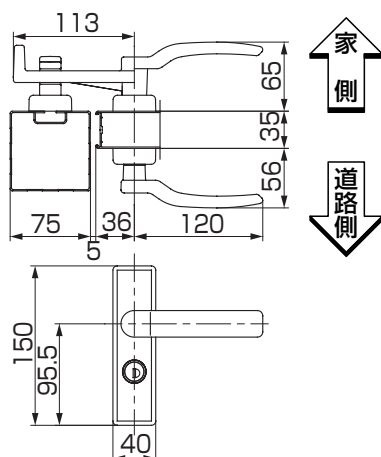
名称	略図	員数	
		両錠	片錠
錠掛け側		1	1
錠受け側		1	—
錠受け側		—	1
シリンダーキー		3	3
【1-1】M5×45サラ小ネジ		4	2
【1-2】M5×25サラ小ネジ		—	2
取付説明書	—	1	1
取扱説明書	—	1	1

【2】RW錠セット

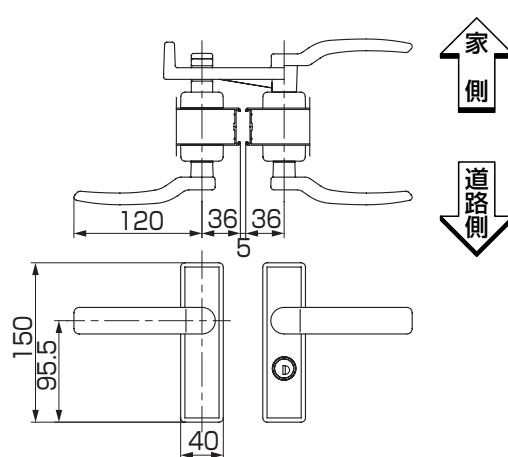
名称	略図	員数	
		両錠	片錠
錠掛け側		1	1
錠受け側		1	—
錠受け側		—	1
シリンダーキー		3	3
【2-1】M5×45サラ小ネジ		4	2
【2-2】M5×25サラ小ネジ		—	2
取付説明書	—	1	1
取扱説明書	—	1	1

1. 錠の納まり寸法

1-1 RD錠

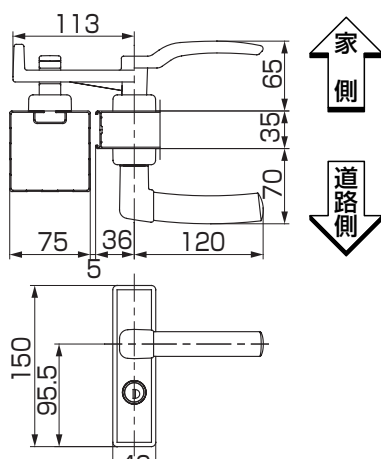


片開き

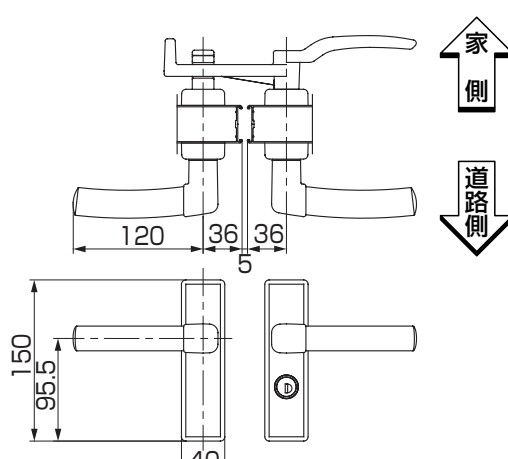


両開き

1-2 RW錠



片開き



両開き

2. 左右勝手、内外開きの変更

※出荷段階(初期設定)では右勝手外開きです。下記にしたがって、それぞれに変更してください。

① ストッパーネジの取付パターン表にしたがって、ストッパーネジの取付位置を変更してください。

ポイント

- ハンドル(※1)は必ず水平にして作業してください。

ストッパーネジの取付パターン表 ※図は両錠タイプですが、片錠タイプも同様です。

左勝手		右勝手	
内開き	外開き	内開き	外開き(初期設定)

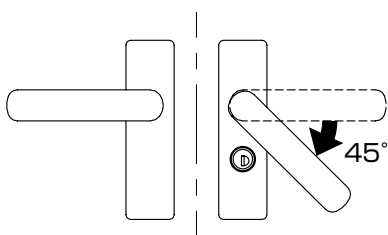


図2-1 内開き

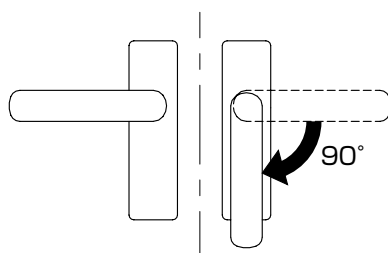


図2-2 外開き

- ② ハンドルを下に押し下げてください。
 ③ 内開きの場合は約45°でストップすることを、また、外開きの場合は約90°でストップすることを確認してください。
 (図2-1、図2-2参照)

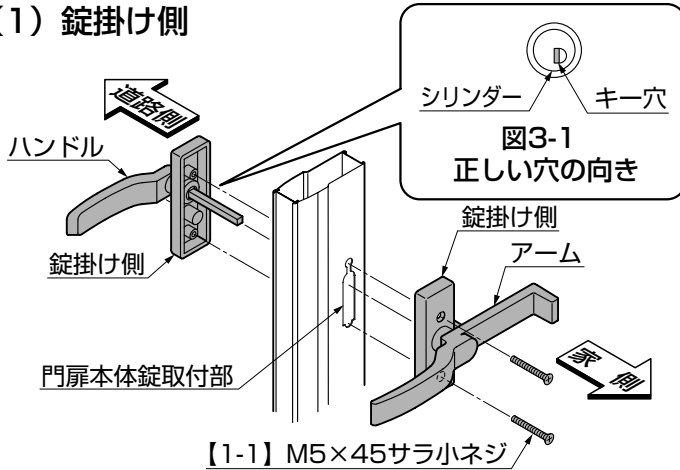
ポイント

- 外開きの場合、ハンドルの押し下げ角度を約45°の位置でストップさせることは機構上できません。

3. 錠の取付け

3-1 両錠の場合 ※図はRD錠・右勝手を示します。

(1) 錠掛け側

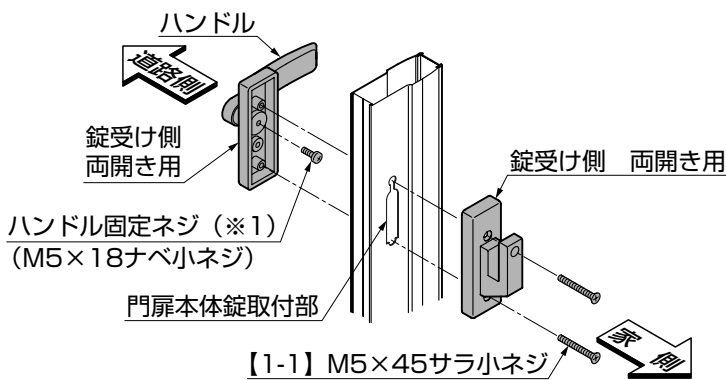


① 図にしたがって、錠を門扉に取付けてください。

ポイント

- キーを挿したまま錠の組付けを行なうときは、キー穴を正しい向きに合わせてください。正しい向きで組付けを行なわないと、キーが抜けなくなります。(図3-1参照)

(2) 錠受け側



① 図にしたがって、錠受けを門扉に取付けてください。

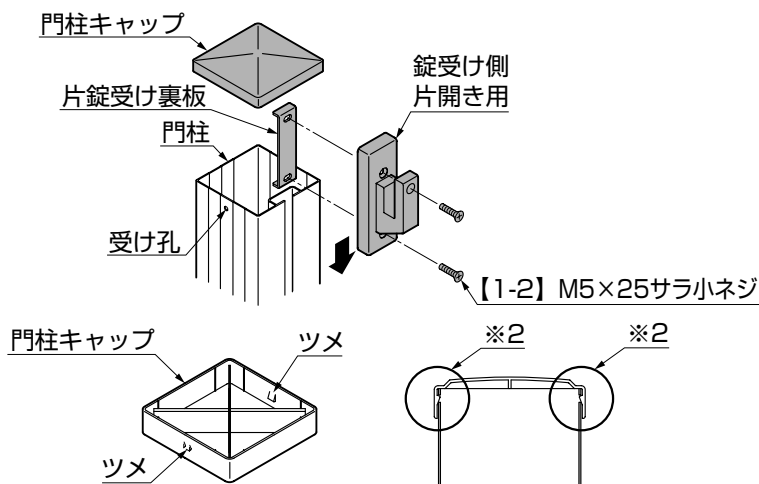
ポイント

- 勝手の向きに注意して、ハンドルを「ハンドル固定ネジ」(※1)で取付けてください。

3-2 片錠の場合

(1) 錠掛け側 ※ 3-1 両錠の場合 (1) 錠掛け側 を参照してください。

(2) 錠受け側



① 図にしたがって、錠受けと門柱キャップを門柱に取付けてください。

ポイント

- 片錠受け裏板は門柱に仮止めしています。取外して使用してください。
- 門柱キャップのツメと門柱の受け孔を合わせて、確実にツメが引っ掛かるように、はめ込んでください。(※2)

取説コード

A331

KCW573624D
200209A_1007
200811E_1001