

# サブ門柱(テグラゲート2型用)

## 取付説明書

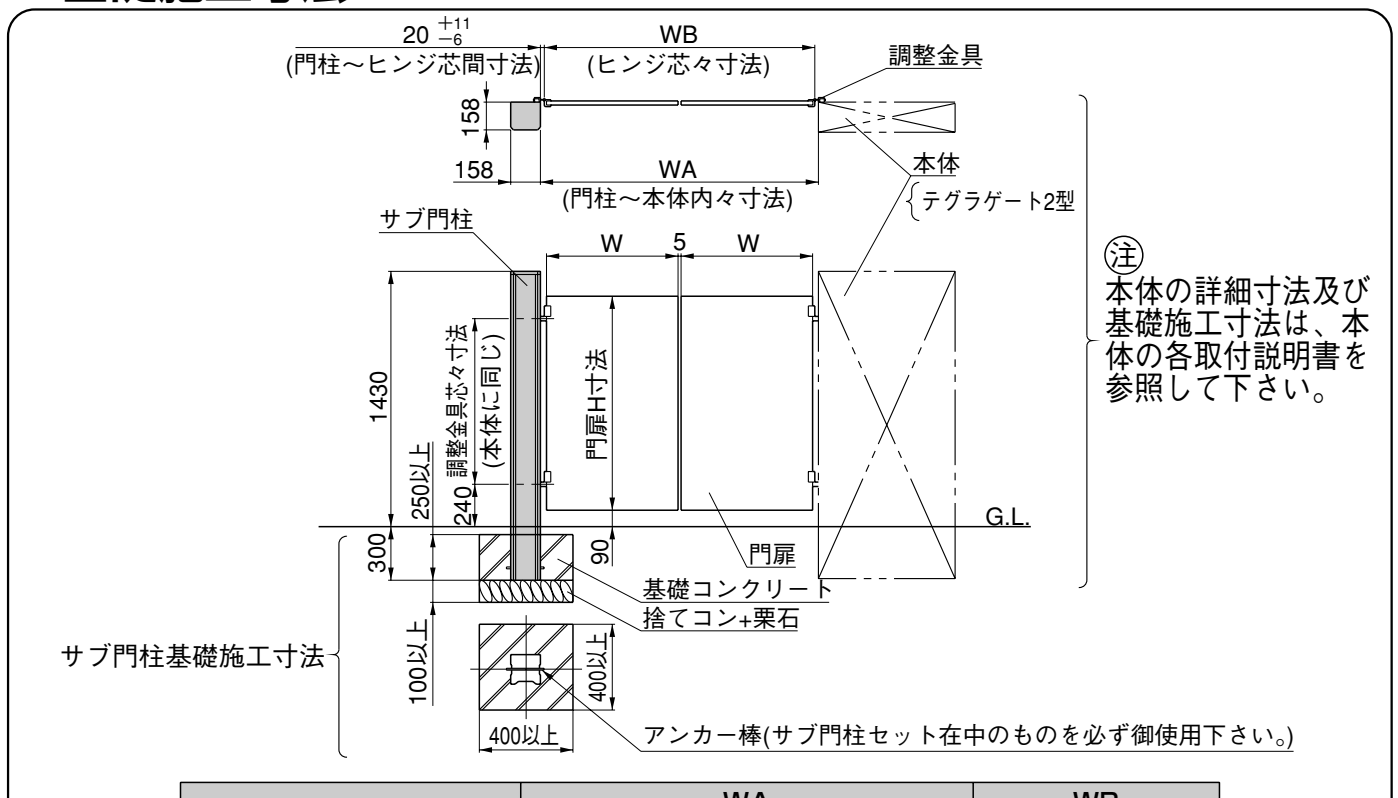
- このたびは、東洋エクステリア製品をお買いあげいただきましてまことにありがとうございます。
- 正しく施工、組付をしていただく為に、施工前に必ず取付説明書をお読み下さい。
- 施工終了後、取扱説明書は施主様にお渡し下さい。

### 梱包明細書

#### ●サブ門柱セット

名 称	員 数
門柱	1
キャップ	1
キャップ取付ネジ M4×10トラス	2
調整金具裏板	4
アンカー棒	1

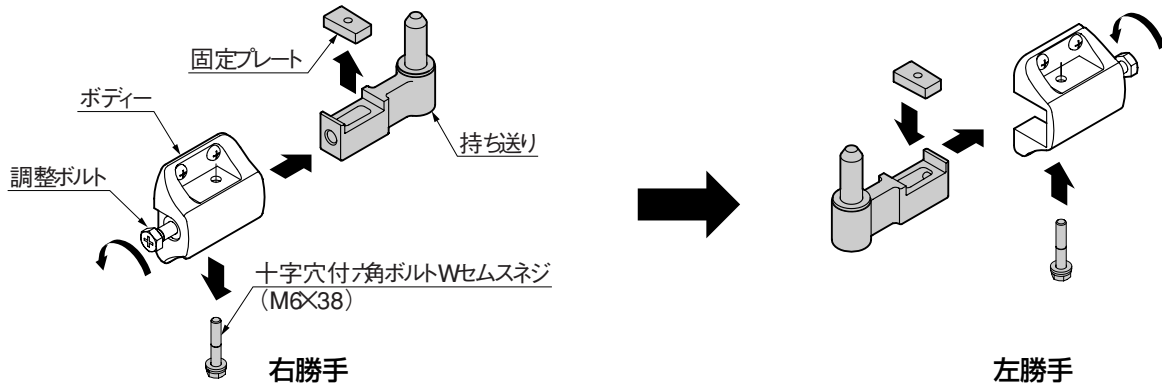
## 1.基礎施工寸法



門扉名称	WA		WB	
	WO6門扉(両開き)	WO7門扉(両開き)	WO6門扉(両開き)	WO7門扉(両開き)
	テグラゲート2型	テグラゲート2型	テグラゲート2型	テグラゲート2型
キャストイナ,シャンテーヌ, キャスグレード	1282	1482	1237	1437
アルメイン,シャレオ,ナビオ, アルマイルド,アルグレード, アルクレア	(2W+82)	(2W+82)	(2W+37)	(2W+37)
ハイ千峰	1276	1476	1231	1431
	(2W+76)	(2W+76)	(2W+31)	(2W+31)

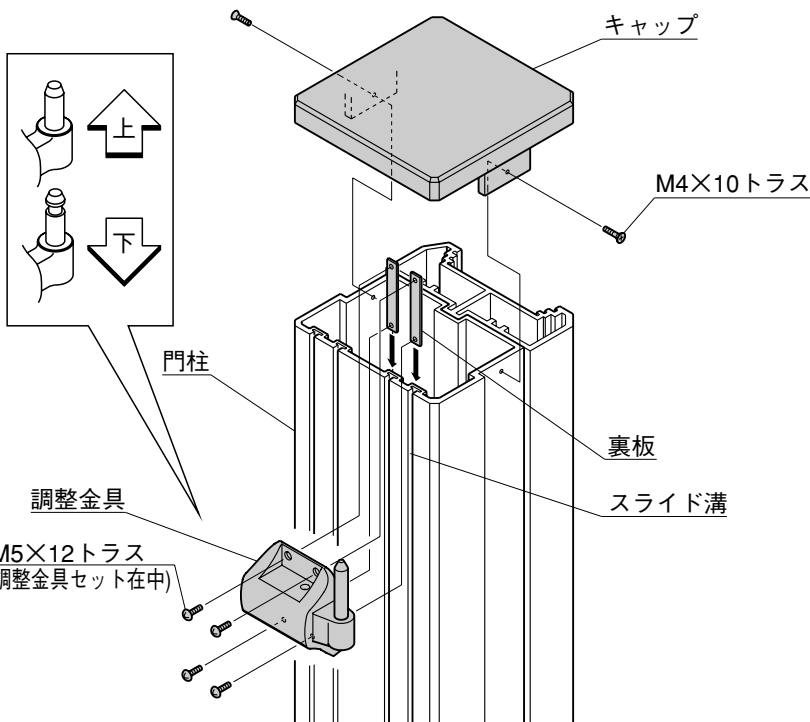
※Wは、門扉本体の幅寸法を示します。

## 2.調整金具の勝手変更



- ① 「十字穴付六角ボルトWセムスネジ」を外して下さい。
- ② 調整ボルトをゆるめて持ち送りと固定プレートを外して下さい。
- ③ ボディーの向きを変え、持ち送りに固定プレートを乗せてボディに挿入して下さい。
- ④ 調整ボルトを締めて下さい。
- ⑤ 「十字穴付六角ボルトWセムスネジ」を締め、持ち送りを固定して下さい。

## 3.調整金具の取付け



- ①キャップを門柱からはずします。
- ②門柱のスライド溝に裏板を挿入し、調整金具セット在中の取付ネジ(M5×12トラス)で調整金具を門柱に取付けて下さい。

### <注意>

- 調整金具には上下があります。
- ③キャップをもと通り、門柱に取付けて下さい。  
[はずしたネジをそのまま使用しますので、なくさない様にして下さい。]
- ※調整金具の調整方法等については、錠セット在中の取付説明書を御参照下さい。

### 工事店様へ

- 仕上げ後、本体についているモルタルを完全に拭き取って下さい。  
硬化後拭き取りますと表面を痛めますのでご注意下さい。
- みだりに改造、変更はしないで下さい。
- 施工終了後、取扱説明書は施主様へお渡し下さい。
- ご使用いただきましてありがとうございました。

取説コード

**A336**

200208A\_1001